

**INSTALLATIONS-, BETJENINGS-  
OG  
VEDLIGELHOLDELSESMANUAL**  
Incl. reservedelstegninger



**For  
spildevandspumpe  
model T3A3-B**

**fra Agrometer A/S**

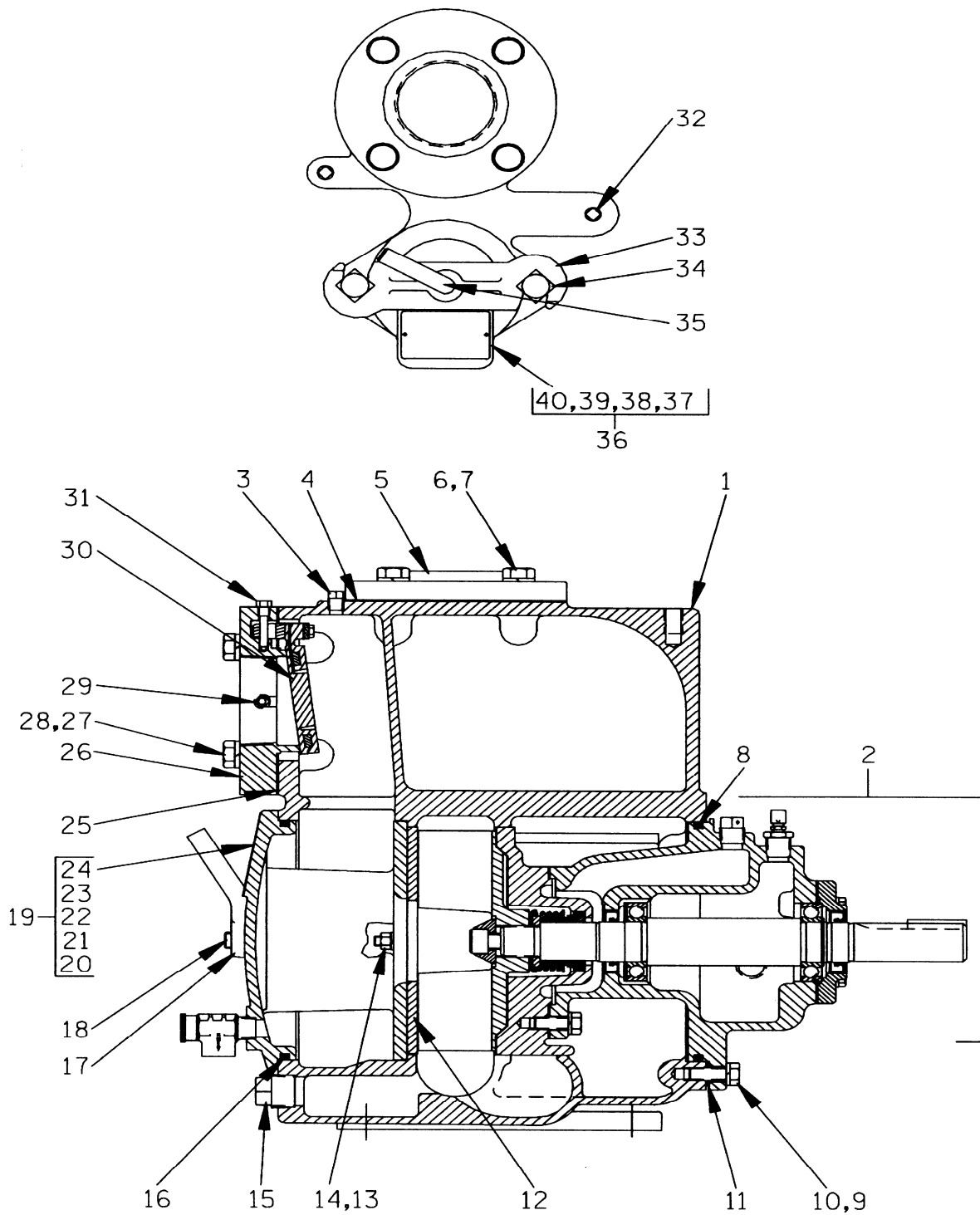
Rev. Okt. 2001

Kunde:  
Opbygn. nr.:

Ordre nr.:  
Bemærkn.:

INSTALLATIONS-, BETJENINGS-, OG VEDLIGEHOLDELSESMANUAL  
FOR GORMAN RUPP SPILDEVANDSPUMPE MODEL T3A3-B

**Reservevedlægstegning**



**Figur 8** Snittegning af pumpe model T3A3-B

INSTALLATIONS-, BETJENINGS-, OG VEDLIGEHOLDELSESMANUAL  
FOR GORMAN RUPP SPILDEVANDSPUMPE MODEL T3A3-B

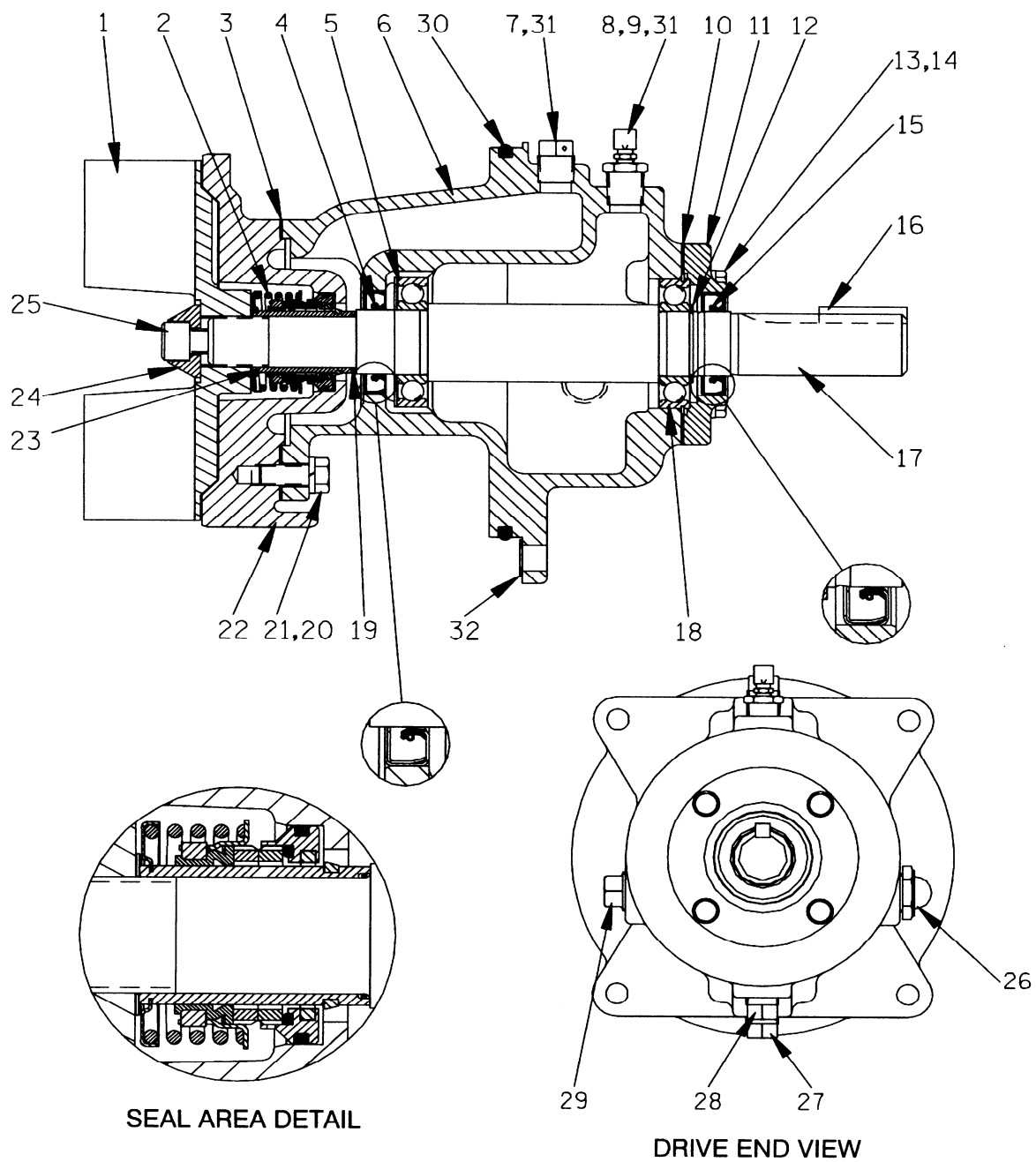
**Reservedelsliste**  
**Pumpe model T3A3-B**  
**Fra S/N 1104729 – op**

Hvis serienummeret på Deres pumpe er efterfulgt af et N, er pumpen ikke en standard udførelse. Kontakt Agrometer for at få specifikke reservedelsnr.

Emne nr.	Emne betegnelse	Antal	Agrometer NR.
1	Pumpehus	1	2290 46472 707
2	* Hydraulisk enhed komplet	1	22900011
3	Prop	1	2290 P04 15079
4	* Trykflangepakning	1	22900160
5	Trykflange	1	22900161
6	Bolt	4	22900325
7	Fjederskive	4	22900236
8	* O-ring, lejedæksel	1	22900175
9	Bolt	4	2290 B0805-1/2 15991
10	Fjederskive	4	22900239
11	* SHIM Sæt, hydraulisk enhed	4	22900134
12	* Slidplade	1	22900116
13	Møtrik	2	22900285
14	Fjederskive	2	22900240
15	Bundprop	1	2290 P16 11990
16	* O-ring, inspektionslem	1	22900175
17	Vingebolt	2	2290 10701 15040
18	Pindbolt	2	22900341
19	Inspektionslem komplet	1	2290 42111 901
20	- Inspektionslem	1	-
21	- Advarselsplade	1	-
22	- Skrue	4	22900360
23	- Overtryksventil	1	22900090
24	- Mærkeplade	1	-
25	* Sugeflangepakning	1	22900157
26	Sugeflange	1	2290 11412 10010
27	Bolt	4	22900326
28	Fjederskive	4	22900236
29	Prop	1	2290 P04 15079
30	* Kontraklapventil	1	22900100
31	Kontraklapventil skrue	1	22900313
32	Prop	1	2290 P04 15079
33	Spændbjælke	1	22900306
34	Bolt	2	22900304
35	Vingebolt	1	22900246
36	Påfyldningslem komplet	1	22900305
37	- Påfyldningslem	1	-
38	- Advarselsplade	1	-
39	- Skrue	2	2290 BM#04-03 17000
40	- Pakning, lem	1	22900210
	* Angiver anbefalede dele til lagerføring		

**Reservedelstegning af hydraulisk enhed**

INSTALLATIONS-, BETJENINGS-, OG VEDLIGEHOLDELSERMANUAL  
FOR GORMAN RUPP SPILDEVANDSPUMPE MODEL T3A3-B



**Figur 9** Snittegning af hydraulisk enhed

**Reservedelsliste  
Hydraulisk enhed**

**INSTALLATIONS-, BETJENINGS-, OG VEDLIGEHOLDELSESMANUAL  
FOR GORMAN RUPP SPILDEVANDSPUMPE MODEL T3A3-B**

**Varenr.: 22900011**

<b>Emne nr.</b>	<b>Emne betegnelse</b>	<b>Antal</b>	<b>AGROMETER NR.</b>	
1	*	Løbehjul	1	22900040
1		Løbehjul, syrefast	1	22900041
1		Løbehjul, hærdet	1	22900043
2	*	Akseltætning komplet	1	22900077
3	*	Pakning, akseltætning	1	22900206
4	*	Indvending olietætning	1	22900250
5	*	Indvending kugleleje	1	22900351
6		Lejehus	1	22900349
7		Udluftningsprop	1	22900270
8		Udluftningsprop	1	22900310
9		Bøsning olieventil	1	22900269
10	*	Pakning, lejedæksel	1	2290 38683 268 18000
11		Lejedæksel	1	2290 38322 219 10010
12		Låsering	1	22900260
13		Bolt	4	22900340
14		Fjederskive	4	22900240
15	*	Olietætning, lejedæksel	1	22900250
16	*	Not	1	22900073
17	*	Aksel	1	22900375
18	*	Udvending kugleleje	1	22900354
19		O-ring	REF	22900088
20		Bolt	4	22900338
21		Fjederskive	4	22900239
22		Akseltætningsplade	1	22900300
23	*	Løbehjuls SHIM Sæt	REF	2290 37J 17090
24	*	Underlægsskive	1	22900225
25		Løbehjulsbolt	1	2290 DM1004S 15991
26		Skueglas	1	22900320
27		Prop	1	2290 P08 15079
28		Prop	1	2290 P08 15079
29		Prop	1	2290 P12 15079
30	*	O-ring, hydraulisk enhed	1	22900175
31		Gev.stk.	2	22900380
32	*	SHIM Sæt, hydraulisk enhed	4	22900134

\* Angiver anbefalede dele til lagerføring