

Selvkørende Vandingsmaskine

Reservedelsliste for
MSE
Serienr. 284001 -



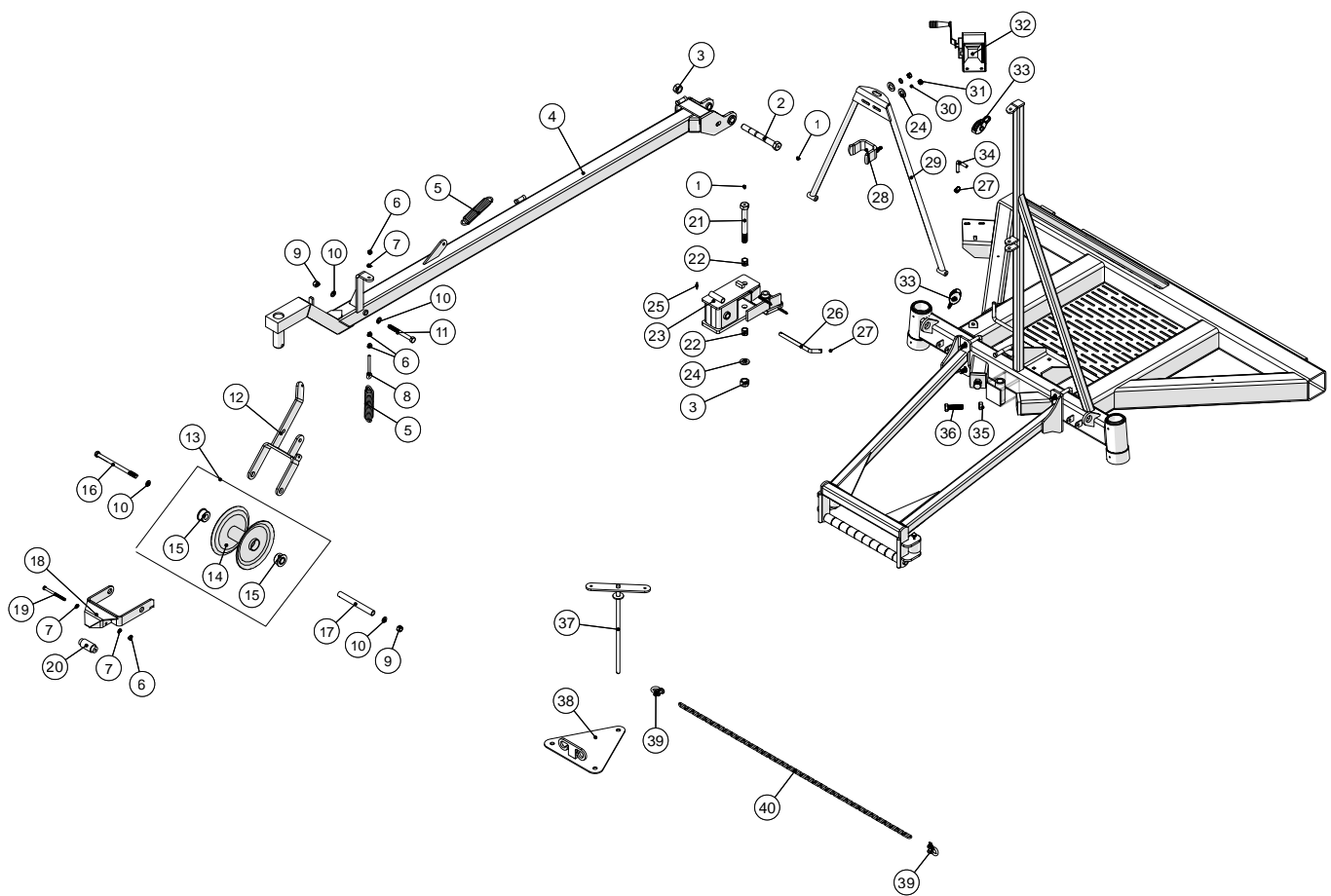


Indholdsfortegnelse

Trækbom	3
Styretøj.....	4
Slangeindføring.....	5
Transmission	6
Skærme	7
Rørføring	8
Remtræk baghjul	9
Tromlebremse, manuel.....	10
Tromlebremse, El	11
Pressostat.....	12
El dele.....	13
Hydraulisk hjulstyring - ekstra udstyr.....	14
Turbine	15
Gearkasse GI15	16
Kanon Konkord Vario	17



Trækbom



Selvkørende Vandingsmaskine MSE

Serienr. 284001 -

Dato: 21/4-2015

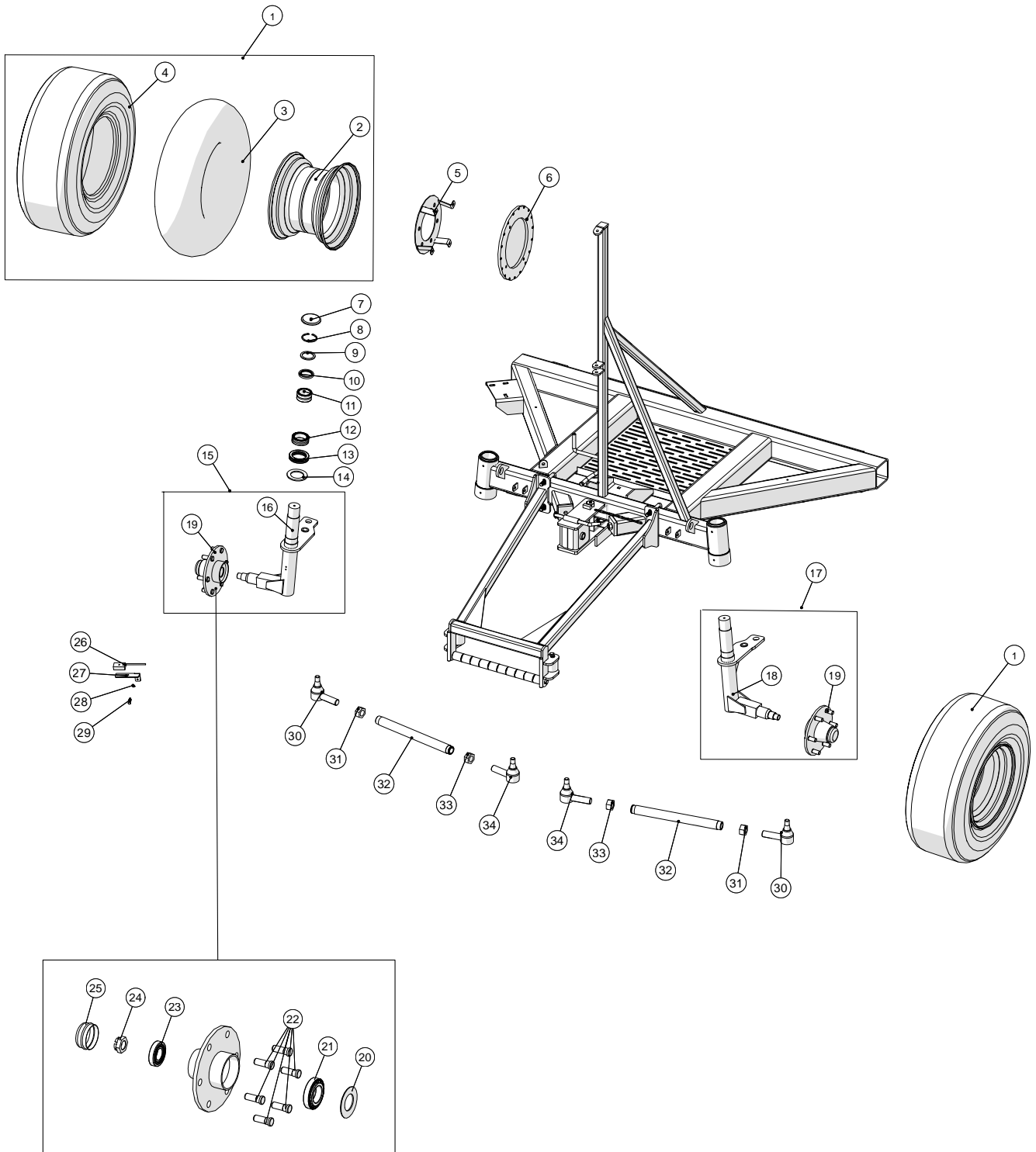
3

Trækbom

Pos. nr.	Vare nr.	Antal	Beskrivelse	Bemærkning
1	15140037800108	2	Smørenipple M8	
2	151377682480	1	Bolt for styrearm	
3		2	Låsemøtrik M24	
4	151377801110	1	Forreste stjært	
5	1513820011	2	Trækfjeder	
6		4	Stålmøtrik M10	
7		3	Spændeskive M10	
8	1326901085	1	Øjeskrue M10x100	
9		2	Låsemøtrik M16	
10		4	Spændeskive M16	
11		1	Stålbolt M16x150	
12	1513KS30020000	1	Hjulgaffel	
13	1513KS30030000	1	Styrerulle komplet	
14	1513KS30030100	1	Styrerulle	
15	1513ks30030200	2	Leje for næsehjul for stjært	
16		1	Stålbolt M16x250	
17	1513KS30050000	1	Hjulrør	
18	1513KS30040100	1	Stop	
19		1	Stålbolt M10x130	
20	1513KS30040200	1	Nylonrulle for næsehjul	
21	1513KS50020000	1	Bolt for styrearm	
22	13500764	2	Glidebøsning 25x28x25	
23	1513KS50010000	1	Styrehus	
24		3	Spændeskive M24	
25	1513KS10020195	1	Traktorsplit ø4,5	
26	1513KS50030000	1	Nagle for lås for trækbom	
27	1513850637	2	Nøglering	
28	1513KS54020000	1	Låsejern	
29	1513KS54010000	1	Styrebøjle	
30		2	Spændeskive M12	
31		2	Møtrik M12	
32	19100040	1	Håndvinde 6AF ø45 træk 750	
33	151317000035	2	Galv. trisse ø50, metal trisse	
34	1513KS90000000	1	Pløk for styrebøjlelås	
35		2	Låsemøtrik M20	
36		2	Stålsætskrue M20x70	
37	1513KS77000000	1	Pløk for stop	
38	1513KS74000000	1	Fodplade for slangeudtræk	
39	181085112	2	Galv. H-sjækel 3/8"	
40	1513KS10020110	1	Kæde for fodplade	



Styretøj



Selvkørende Vandingsmaskine MSE

Serienr. 284001 -

Dato: 21/4-2015

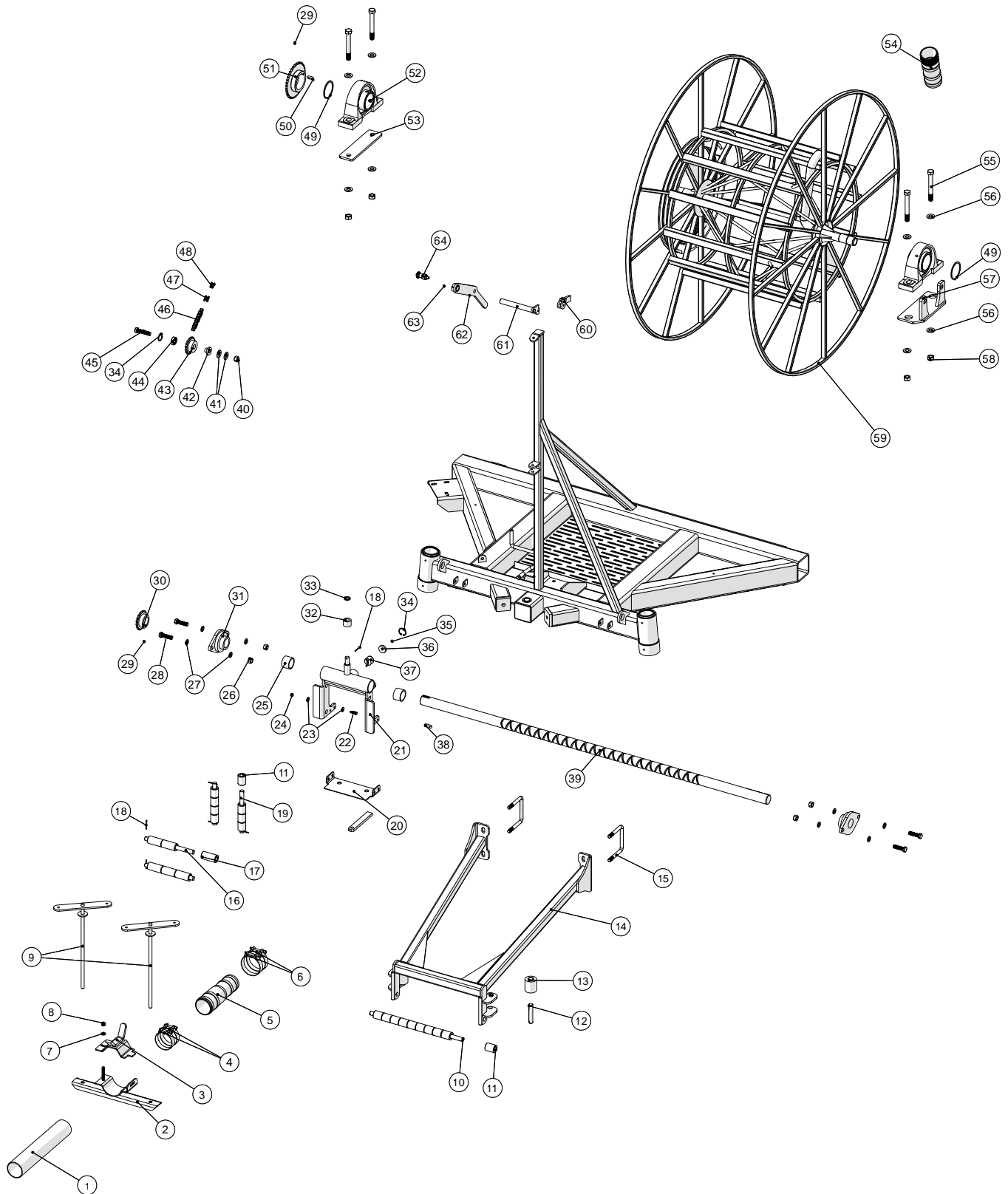
4

Styretøj

Pos. nr.	Vare nr.	Antal	Beskrivelse	Bemærkning
1	1513KS10010200	2	Hjul komplet små	
2	1513KS10010205	2	Fælg	
3	1513KS10010210	2	Slange	
4	1513KS10010215	2	Dæk	
5	151377705230	1	Aftasterring	
6	151377705240	1	Magnetskive Ø370/250 18	
7	151377802666	2	Topdæksel	
8	210422220174	2	Låsering 72	
9	151377802665	2	Skive	
10	13500767	2	Simmerring 55x72x8	
11	13500765	2	Nåleleje NKI 55/35	
12	13500766	2	Nåleleje NKI 60/25	
13	193051114	2	Aksialkugleleje 51114	
14	151377802663	2	Skive til styretøj	
15		1	Styreaksel med nav H	
16	151377802667	1	Styretøj H	
17		1	Styreaksel med nav V	
18	151377802670	1	Styretøj V	
19	1513KS10010305	2	Nav	
20	1513324F001	1	Tætningskive	
21	193030210	1	Rulleleje 30210	
22	1513309F004	6	Nav bolt M18x1,5	
23	193030207	1	Rulleleje 30207	
24	1513328F004	1	Nav møtrik (Hoved møtrik)	
25	1513307F046	1	Nav kapsel fad	
26	15019003	1	Hjulføler	
27	1513KS51030000	1	Holder for dobbeltmagnet	
28		2	Spændeskive M6	
29		2	Stålsætskrue M6x16	
30	15131698846H	2	Styrekugle M30x1,5	Rechts gevind
31	151317000005	2	Møtrik M30x1,5	Rechts gevind
32	151377802671	2	Styrestang for MS maskine	
33	151317000010	2	Møtrik M30x1,5, Links	Links gevind
34	15131698847V	2	Styrekugle	Links gevind



Slangeindføring



Selvkørende Vandingsmaskine MSE

Serienr. 284001 -

Dato: 21/4-2015

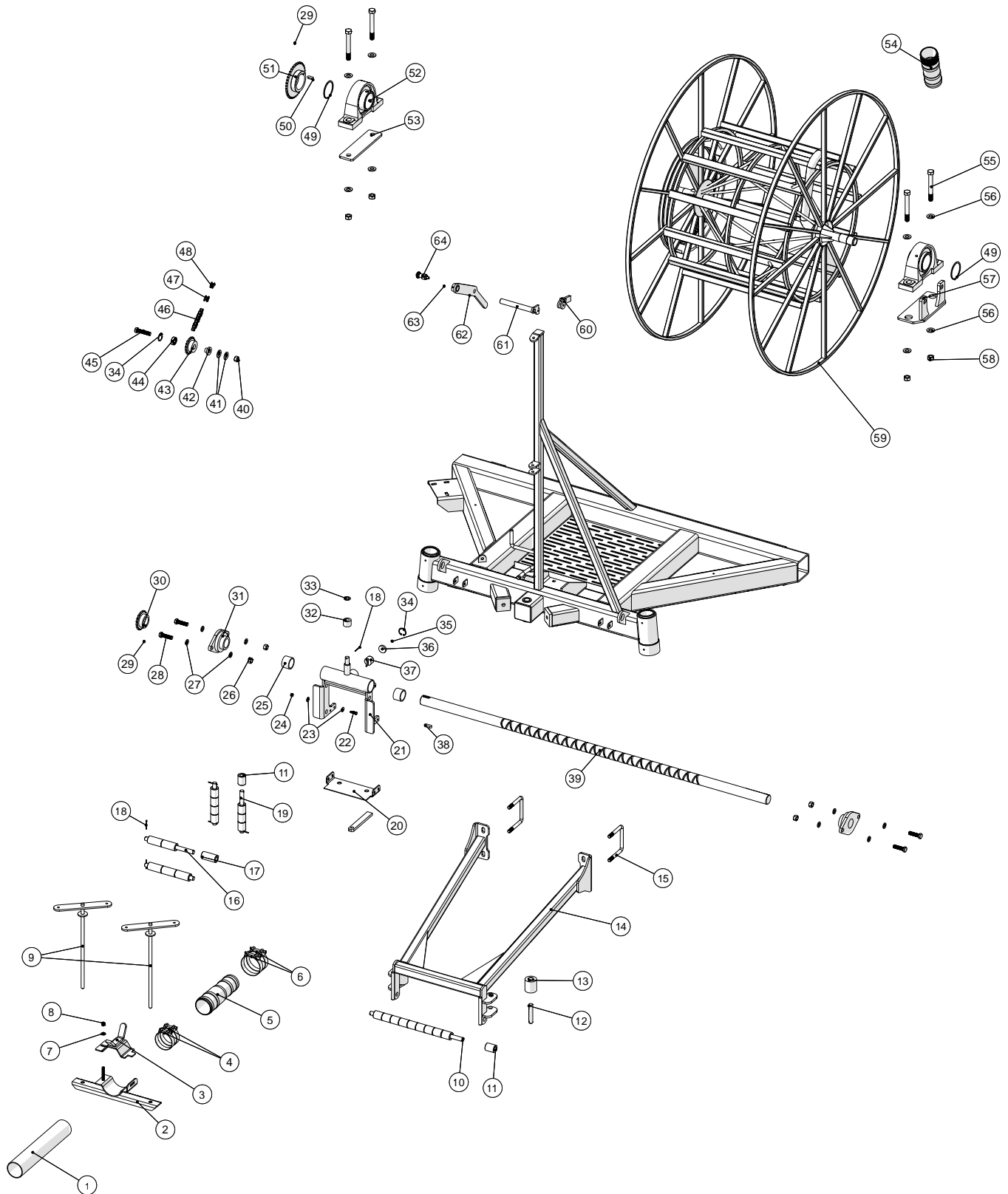
5

Slangeindføring

Pos. nr.	Vare nr.	Antal	Beskrivelse	Bemærkning
1	16050210	4,0m	Fødeslange ø90	
2	1513KS73020000	1	Underpart for stop	
3	1513KS73010000	1	Overpart for stop	
4	16200728	2	Spændebånd 92-97	
5	151377702690	1	Overgangsstuds for ø100 og ø90 slange	MSE 100
5	15130121	1	Overgangsstuds for ø110 og ø90 slange	MSE 110
6	16200730	1	Spændebånd 98-103	MSE 100
6	16200732	1	Spændebånd 104-112	MSE 110
7		1	Spændeskive M12	
8		1	Stålmøtrik M10	
9	1513KS77000000	2	Pløk for stop	
10	151377701480	1	Lang aksel for slangeindløb	
11	1513KS11000000	18	Rulle for slangestyr	Vandret, forreste slangeindløb=10stk. Lodrette, bagerste slangestyr=8stk.
12	1513KS14000000	2	Kort aksel for siderulle	
13	1513KS12000000	2	Siderulle for slangeindløb	
14	151377801120	1	Slangeindløb	
15	151377801105	2	U-bøjle	
16	1513KS41020000	2	Rustfri aksel, lang	
17	151377700980	6	Rulle for slangestyr	
18	15140039001003	9	Split	
19	151377701030	2	Rustfri aksel, kort	
20	151377701910	1	Bundkonsol for sideruller	
21	151377700960	1	Slangestyr	
22		1	Maskinbolt M8x30	
23		2	Spændeskive M8	
24		1	Låsemøtrik M8	
25	1513KS41010302	2	Bøsning	
26		4	Låsemøtrik M16	
27		8	Spændeskive M16	
28		4	Stålbolt M16x60	
29	15140039000010	2	Pinolskrue M10x10	
30	15130109	1	Kædehjul 5/8" 18z	MSE 100 (check oprindelig kædehjul)
30	151377801901	1	Kædehjul 5/8" 21z	MSE 100 (check oprindelig kædehjul)
30	1513KS40030000	1	Kædehjul 5/8" 19z	MSE 110 (check oprindelig kædehjul)



Slangeindføring



Selvkørende Vandingsmaskine MSE

Serienr. 284001 -

Dato: 21/4-2015

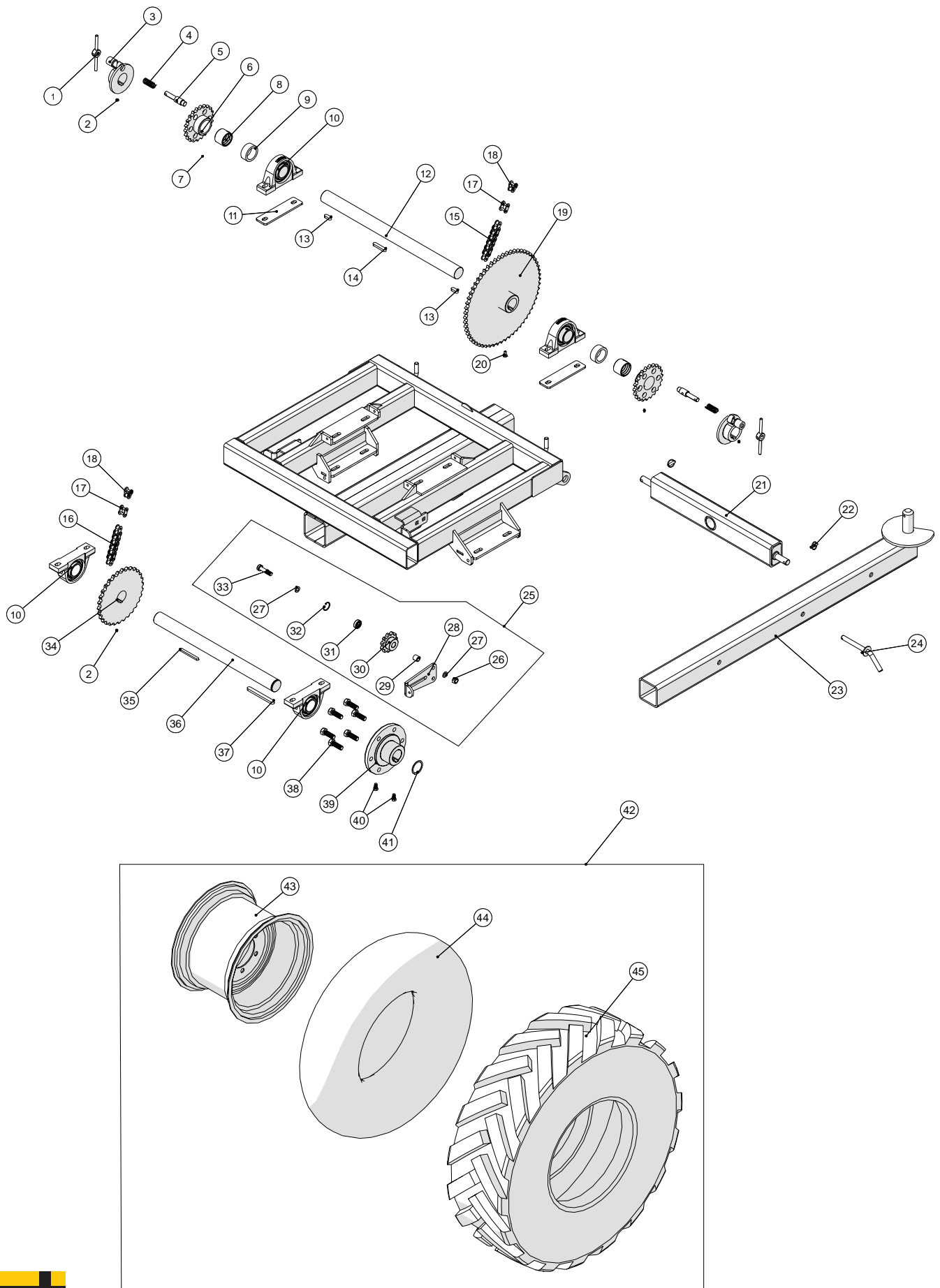
5-1

Slangeindføring

Pos. nr.	Vare nr.	Antal	Beskrivelse	Bemærkning
31	193100210	2	Flangeleje UCFL210	
32	1513KS41100000	1	Styrerulle	
33	14487805	1	Facetskive galv. \varnothing 20	
34	1513KS10020120	2	Låsering I40	
35	15140037800106	1	Smørenippel lige M6	
36	1513KS41050000	1	Skive for medbringerpal	
37	15140009900012	1	Styretap for slangestyr	
38	15140038014040	1	Pasfeder A14x9x40	
39	151377802650	1	Spiralaksel	
40		1	Låsemøtrik M16	
41		2	Spændeskive M16 svær	
42	1513KS42020000	1	Styrebøsning	
43	1513KS42010000	1	Kædehjul 5/8" 17z	
44	19300620302	1	Kugleleje 6203-2RS	
45		1	Stålbolt M16x75	
46	15351610	4,0m	Rullekæde 5/8"	
47	15351610-11	1	Samle led 5/8"	
48	15351610-12	1	Samle led forkrøbet 5/8"	
49	1513KS10020130	2	Låsering U85	
50	15140038012030	1	Pasfeder A12x8x32	
51	15130108	1	Kædehjul for tromleaksel 5/8" 33z	MSE 100 (check oprindelig kædehjul)
51	151377801900	1	Kædehjul for tromleaksel 5/8" 36z	MSE 100 (check oprindelig kædehjul)
51	1513KS20050000	1	Kædehjul for tromleaksel 5/8" 37z	MSE 110
52	193100217	2	Ståleje UCP217	
53	151377680910	1	Afstandsplade for ståleje - tromle	
54	15130100	1	Studs for \varnothing 100 slange i tromle	MSE 100
54	151377702670	1	Studs for \varnothing 110 slange i tromle	MSE 110
55		4	Stålbolt M20x160	
56		8	Spændeskive M20 svære	
57	151377680880	1	Holder for udtagsbøjning	
58		4	Låsemøtrik M20	
59	151377700090	1	Tromle	
60	151377700340	1	Knækpal yderled	
61	151377802648	1	Knækpal	
62	1513KS66010000	1	Håndtag for stoppal	
63	15140039000007	1	Pinolskrue M8x10	
64	1513KS66030000	1	Palhus med pal komplet	



Transmission



Selvkørende Vandingsmaskine MSE

Serienr. 284001 -

Dato: 21/4-2015

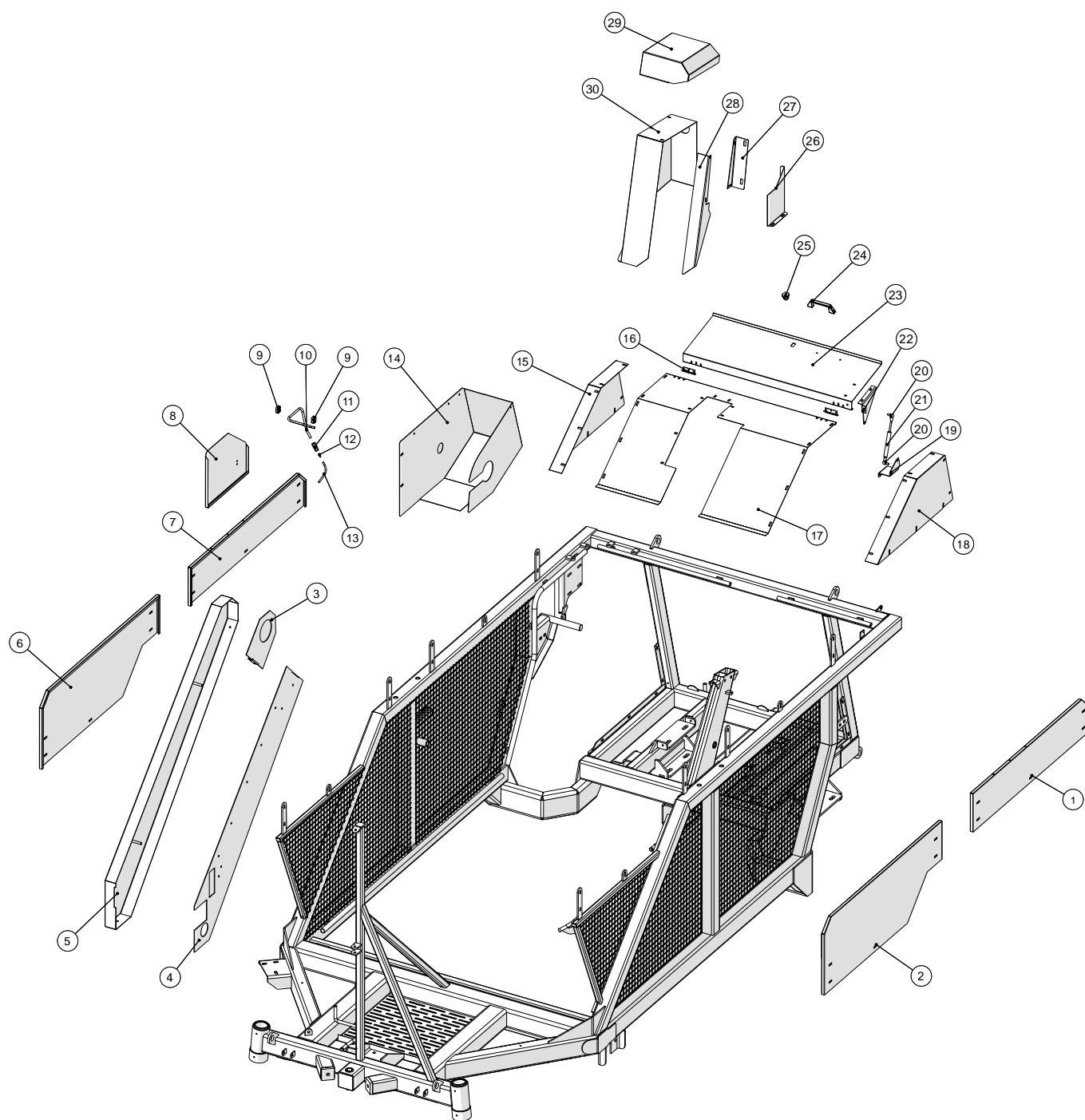
6

Transmission

Pos. nr.	Vare nr.	Antal	Beskrivelse	Bemærkning
1	151377700690	2	Hjulkobling	
2	15140039000010	3	Pinolskrue M10x10	
3	1513KS64020100	2	Træknav	
4	1513820112	2	Trykfjeder	
5	151377700680	2	Pal	
6	1513KS64040100	2	Kædehjul 1" 22z	
7	15140037800108	2	Smørenipple M8	
8	1513KS64040200	2	Bøsning	
9	1513KS64050000	2	Afstandsøsning	
10	193100212	4	Ståleje UCP 212	
11	151377801164	2	Afstandsplade for ståleje for mellemaksel	
12	1513ms64010000	1	Nederste mellemaksel	
13	15140038016040	2	Pasfeder A16x10x40	
14	15140038016080	1	Pasfeder A16x10x80	
15	15352517	2,1m	Rullekæde 1"	
16	15352517	1,5m	Rullekæde 1"	
17	15352517-11	2	Samle led 1"	
18	15352517-12	2	Samle led forkrøbet 1"	
19	1513KS64030000	1	Kædehjul 1" 60z	
20		1	Stålsætskrue M10x20	
21	1513KS32010000	1	Hjulbom	
22	1513ks10020190	2	Traktorsplit	
23	1513KS31000000	1	Bagerste stjært	
24	1513KS91000000	1	Pløk	
25	151377801005	1	Vippekonsol kpl.	
26		1	Låsemøtrik M16	
27		2	Spændeskive M16	
28	151377801033	1	Beslag for kædestrammer	
29	1513KS61040000	1	Afstandsøsning	
30	1513KS61030000	1	Kædehjul for strammerulle	
31	19300620302	1	Kugleleje 6203-2RS	
32	1513KS10020120	1	Låsering I40	
33		1	Stålbolt M16x70	
34	151377801136	1	Nav kædehjul 1" 35z	
35	15140038012120	1	Pasfeder A12x8x120	
36	151377702410	1	Hjulaksel	
37	15140038018170	1	Pasfeder 18x11x170	
38		6	Stålsætskrue M20x60	
39	1513KS65010010	1	Hjulnav	
40		2	Stålsætskrue M12x25	
41	23616210	1	Låsering U60	
42	1513MS10010000	1	Dæk kpl. stor	
43	1513MS10010005	1	Fælg	
44	1513MS10010010	1	Slange	
	1513MS10010015	1	Dæk	



Skærme



Selvkørende Vandingsmaskine MSE

Serienr. 284001 -

Dato: 21/4-2015

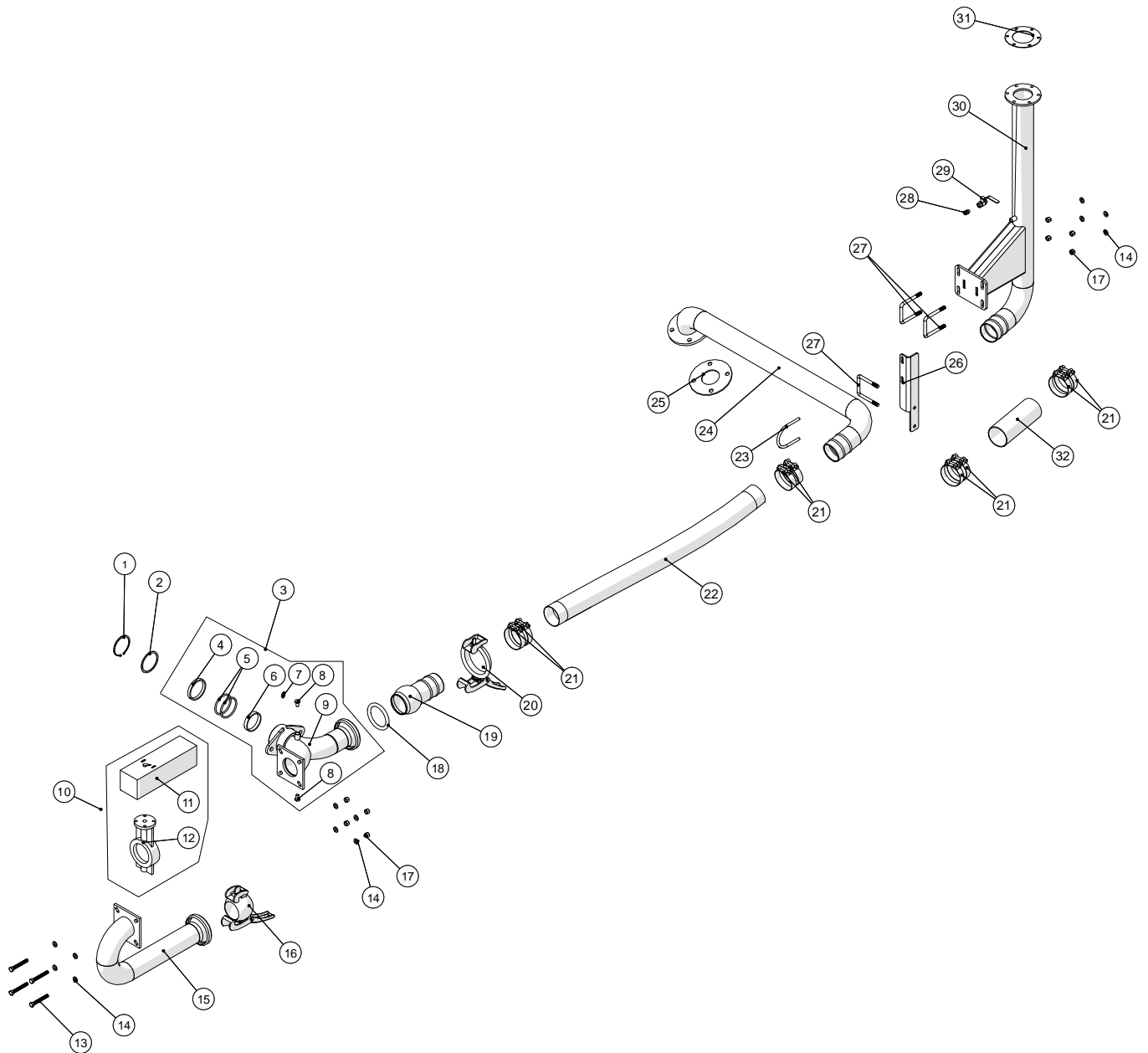
7

Skærme

Pos. nr.	Vare nr.	Antal	Beskrivelse	Bemærkning
1	151377679800	1	Bagerste venstre hvide skærm	
2	151377679770	1	Forreste venstre hvide skærm	
3	151377702330	1	Kædeskærm for slangerulleaksler, fast	
4	151377679610	1	Kædeskærm for slangerulleaksler, fast	
5	151377679640	1	Kædeskærm for slangerulleaksler	
6	151377679780	1	Forreste højre hvide skærm	
7	151377679790	1	Bagerste højre hvide skærm	
8	151377679810	1	Lille sikkerhedsskærm for rem	
9	51000010-01	2	Enkelt Stauff rørholder 10mm	
10	151377801890	1	Rør til remsmøring	
11	503602920	1	Hydraulik samling lige 8/10mm	
12	15221620	1	Kræveforing	
13	15221000	1	Slange for smøring af rem	
14	151377700900	1	Remskærm	
15	151377679840	1	Sideplade højre for skærm for gearkasse	
16	1513820114	2	Kanthængsel	
17	151377700490	1	Topplade for gearkasseskærm	
18	151377679850	1	Sideplade venstre for skærm for gearkasse	
19	151377702320	1	Beslag for gascylinder	
20	1513850636	2	Kugleled M8xM8	
21	1513850635	1	Gasfjeder	
22	151377702310	1	Beslag for gascylinder	
23	151377700500	1	Låge for gearkasse for KS maskine	
24	2514803066	1	Håndtag	
25	15130051	1	Lås	
26	151377679900	1	Lille lukkeplade for skærm	
27	151377801922	1	Bagerste dækplade for kædekasse for GI15 gear	
28	151377801936	1	Bagerste dækplade for kædekasse for GI15 gear	
29	151377801921	1	Topskærm for GI15 gearkasse	
30	151377702290	1	Kædeskærm for gearkasse	



Rørføring



Selvkørende Vandingsmaskine MSE

Serienr. 284001 -

Dato: 21/4-2015

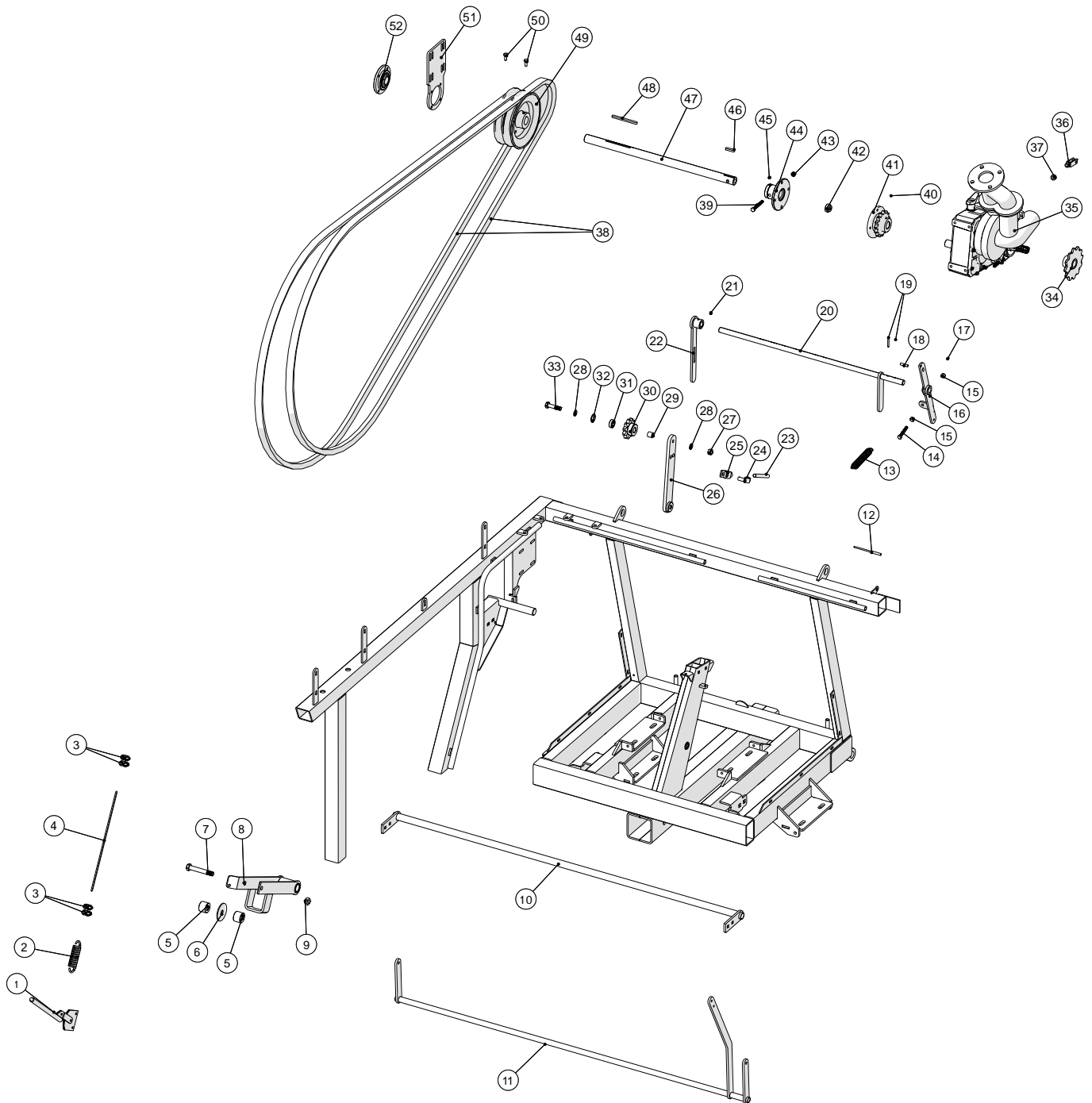
8

Rørføring

Pos. nr.	Vare nr.	Antal	Beskrivelse	Bemærkning
1	1513KS10020130	1	Låsering U85	
2	1513KS20040000	1	Slidskive for tromle	
3	151377802200	1	Omløber komplet	
4	1513KS20030000	1	Bronzeforing	
5	15140045007226-2	2	O-ring Ø84,1x5,7	
6	1513KS20020000	1	Bronzeforing	
7	15140037800208	1	Smørenippel M8x45°	
8	151317000015	2	Blændskruer 3/8"	
9	1513KS70010000	1	Omløber med buksetee	
10	15019009	1	DN80/DA80 motorventil til programregn m/ DN80 butterfly + motor actuator	
11	15019022	1	DN80 Actuator - Elmotor for vandregulering	
12	15019060	1	DN80 butterflyventil Ebro ventil 14x14mm DN80	
13	132612090	4	Stålsætskrue M12x90	
14	132601112	12	Spændeskive M12	
15	151377700300	1	Tuba	
16	14050122	1	Blændkugle han 89mm	
17	15140032020012	8	Låsemøtrik M12	
18	14050042	1	Gummiring S4 89mm	
19	14050371-01	1	Slangenippel med kugle	
20	14050012	1	Galv. lukkering S2 89mm	
21	16200728	8	Spændebånd 92-97	
22	16050418	1,35m	Sort PU trykslange 3½"	
23	10381092	1	Rør U-bøjle Ø92x120 M10	
24	151377700440	1	Vandforsyning for MS	
25	153199000008	1	Pakning for føderør for turbine	
26	151377801788	1	Rørholder beslag	
27	151377801073	3	Bøjle for mont. føderør	
28	15221108	1	Overg.stikkobl.urg 8x1/4"	
29	13100061	1	Kuglehane muffe/nippel 1/4"	
30	151377701090	1	Kanonholder	
31	1712102186	1	Flangepakning	
32	16050418	0,25m	Sort PU trykslange 3½"	



Remtræk baghjul



Selvkørende Vandingsmaskine MSE

Serienr. 284001 -

Dato: 21/4-2015

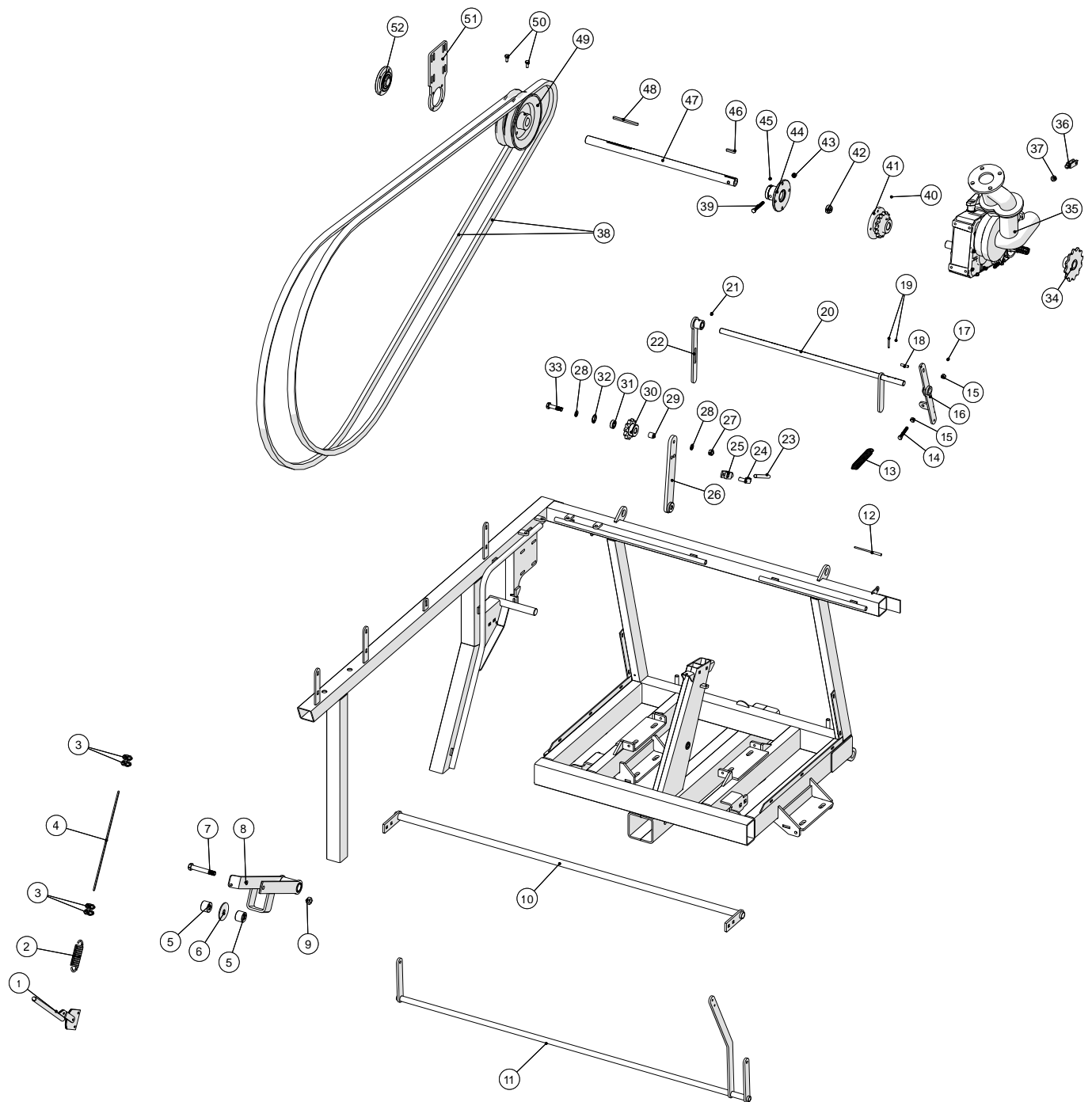
9

Remtræk baghjul

Pos. nr.	Vare nr.	Antal	Beskrivelse	Bemærkning
1	1514006600011	1	Håndbremse	
2	1513850610	1	Trækfjeder	
3	12280036	4	Wirelås 1/2"	
4	12280012	1m	5mm galv. Stålwire 7x19	
5	1513KS63030000	2	Nylonrulle med m/teflonleje	
	151377701620	2	Nylonrulle	
	1513KS10020210	2	Teflonleje 20x23x30	
6	1513KS63040000	1	Skive for remstrammer	
7	151377802375	1	Rustfri bolt for remstrammer	
8	1513KS63010000	1	Remstammer	
9	132702120	1	Låsemøtrik M20	
10	151377801080	1	Fjumrestang for MS vandingsmaskine	
11	151377801090	1	Slangebremse for MS	
12	15019037	1	Sensor type7 messing	
13	15140004232180	1	Trækfjeder	
14		1	Stålsætskrue M12x70	
15		2	Møtrik M12	
16	1513KS68020000	1	Medbringer for stop for MS og KS	
17	15140037800108	1	Smørenipple M8	
18	15019052	1	Magnet messing M10x40	
19	15140037306050	2	Rørstift ø6x50	
20	151377700410	1	Stop	
21		1	Stålbolt M10x20	
22	151377801076	1	Medbringerhåndtag for stop	
23	151377801072	1	Gevindstykke for kædestrammer M16	
24	153113408	1	Esbolt M16x32	
25	153113407	1	Gaffelstykke M16x32	
26	151377801025	1	Arm for øverste kædestrammer	
27		1	Låsemøtrik M16	
28		2	Spændeskive M16	
29	1513KS61040000	1	Afstandsøsning	
30	1513KS61030000	1	Kædehjul for strammerulle	
31	19300620302	1	Kugleleje 6203-2RS	
32	1513KS10020120	1	Låsering I40	
33		1	Stålbolt M16x70	
34	151377700850	1	Håndhjul	
35	15130099	1	GI15 Gear + T12 Turbine	
36	153113405	1	Gaffelled M12x48	
37	15130080	1	Stopbøsning til Omme gearkasse	
38	15140062910240	2	Kilerem	
39		1	Stålsætskrue M12x90	



Remtræk baghjul



Selvkørende Vandingsmaskine MSE

Serienr. 284001 -

Dato: 21/4-2015

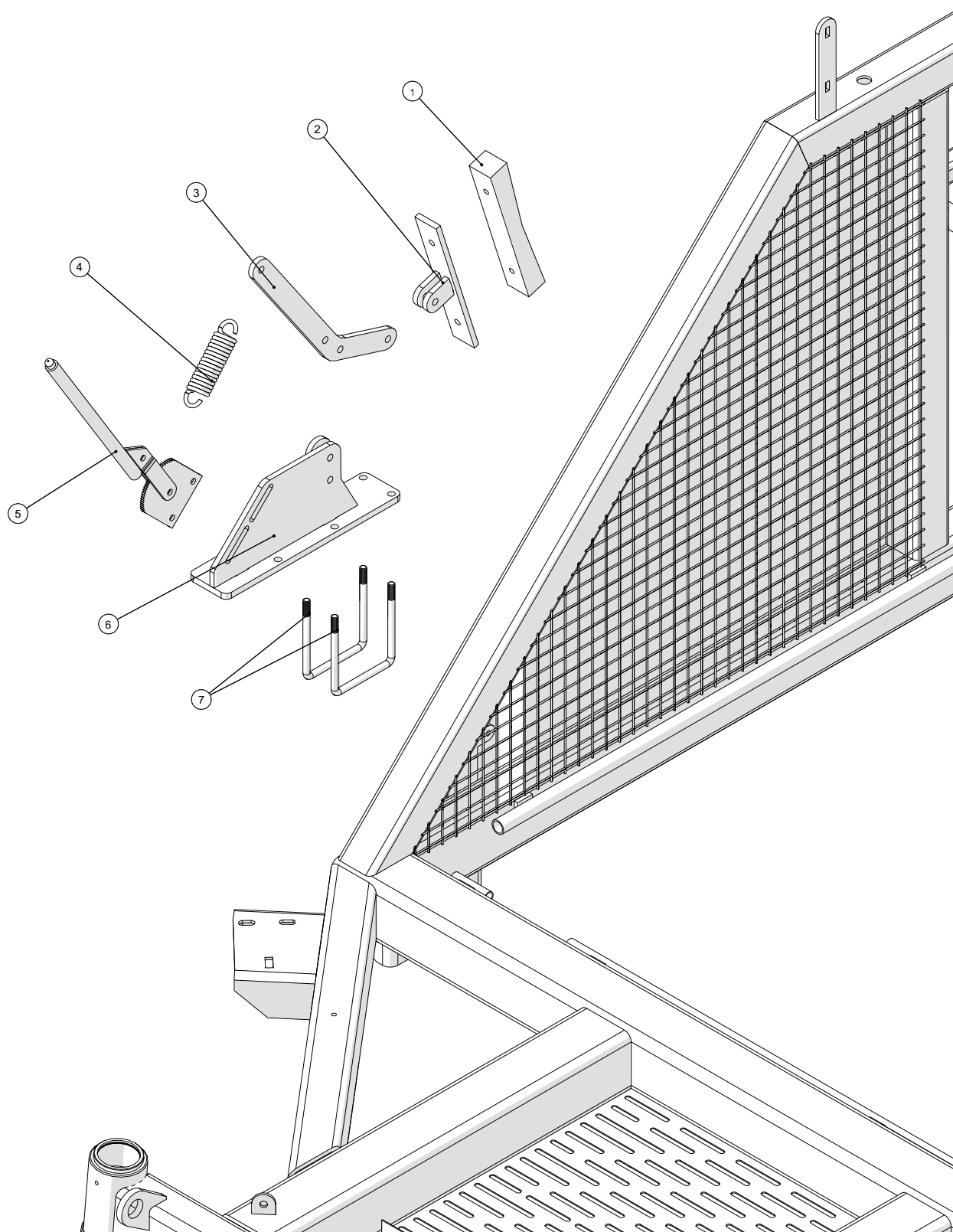
9-1

Remtræk baghjul

Pos. nr.	Vare nr.	Antal	Beskrivelse	Bemærkning
40	15140039000007	1	Pinolskrue M8x10	
41	151377801137	1	Nav for træknave	
42	151377682380	1	Skive for montering af tandhjul på gear	
43		1	Låsemøtrik M12	
44	151377701230	1	Nav for remaksel	
45	15140039000010	1	Pinolskrue M10x10	
46	15140038012050	1	Pasfeder A12x8x50	
47	151377801075	1	Øverste mellemaksel	
48	15140038012140	1	Pasfeder A12x8x140	
49	151377801884	1	Remskive for tromledrev	
50		2	Stålsætskrue M10x25	
51	151377801807	1	Holdeplade for lejehus INA RMEY40-N	
52	19314000	1	Rundt lejehus med leje til 40mm aksel	



Tromlebremse, manuel



Selvkørende Vandingsmaskine MSE

Serienr. 284001 -

Dato: 21/4-2015

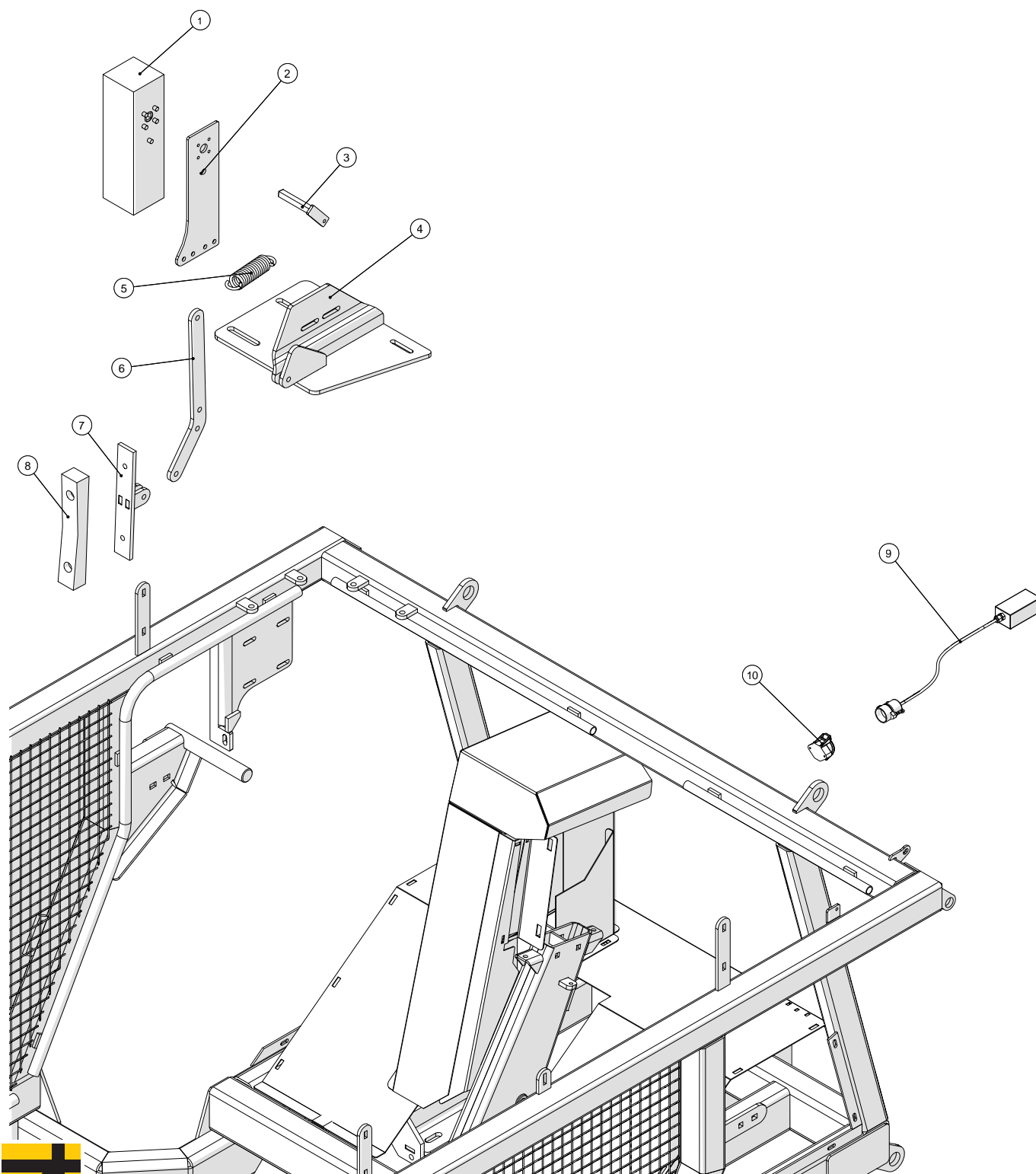
10

Tromlebremse, manuel

Pos. nr.	Vare nr.	Antal	Beskrivelse	Bemærkning
	1513KS62000000	1	Manuel tromlebremse, komplet	
1	15140005900100	1	Bremseklods	
2	1513KS62030000	1	Fodplade for bremseklods	
3	1513KS62020000	1	Trækarm for bremse	
4	1513850610	1	Trækfjeder	
5	1514006600011	1	Håndbremse	
6	1513KS62010000	1	Konsol for håndbremse	
7	1513KS62050000	2	Bøjle for bremse	



Tromlebremse, EI



Selvkørende Vandingsmaskine MSE Serienr. 284001 -	Dato: 21/4-2015
	11

Tromlebremse, EI				
Pos. nr.	Vare nr.	Antal	Beskrivelse	Bemærkning
	151377801107	1	El-bremse, komplet	
1	15019022	1	Elmotor for vandregulering	
2	15019500	1	Plade for elmotor	
3	15019515	1	Reguleringsarm DA80	
4	151377701830	1	Holder for elbremse	
5	1513850610	1	Trækfjeder	
6	1513KS62020000	1	Trækarm for bremse	
7	1513KS62030000	1	Fodplade for bremseklods	
8	15140005900100	1	Bremseklods	
9	15130157	1	Kontakt for tromlebremse m/stik	
10	15130065	1	Stikdåse 4-polet	



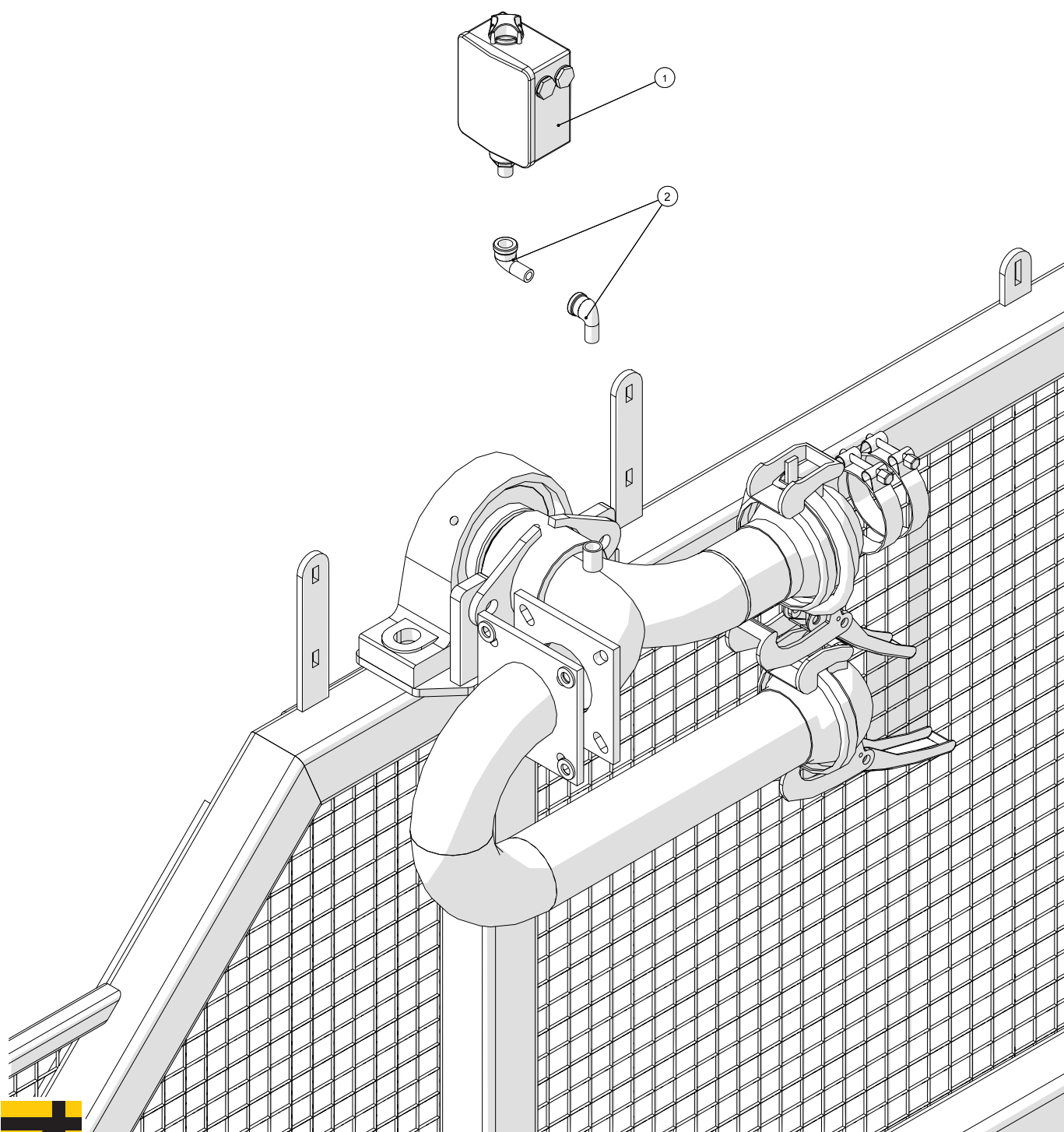
Dato: 21/4-2015

12

Selvkørende Vandingsmaskine MSE

Serienr. 284001 -

Pressostat

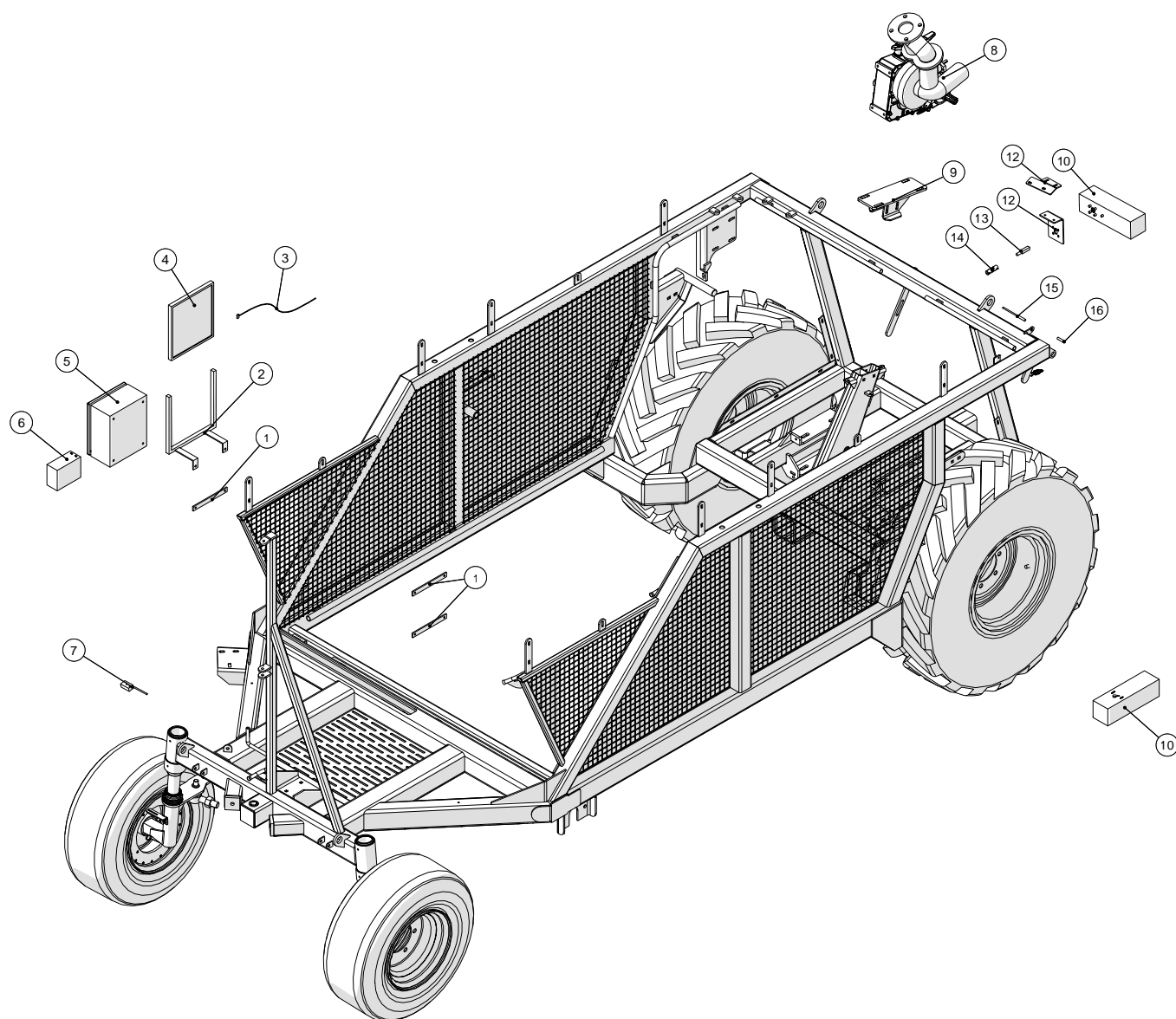


Selvkørende Vandingsmaskine MSE Serienr. 284001 -	Dato: 21/4-2015
	12

Pressostat				
Pos. nr.	Vare nr.	Antal	Beskrivelse	Bemærkning
1	13180115	1	Pressostat Danfoss RT116 3/8"	
2	000092403	2	Galv. Vinkel 3/8"	



El dele



Selvkørende Vandingsmaskine MSE

Serienr. 284001 -

Dato: 21/4-2015

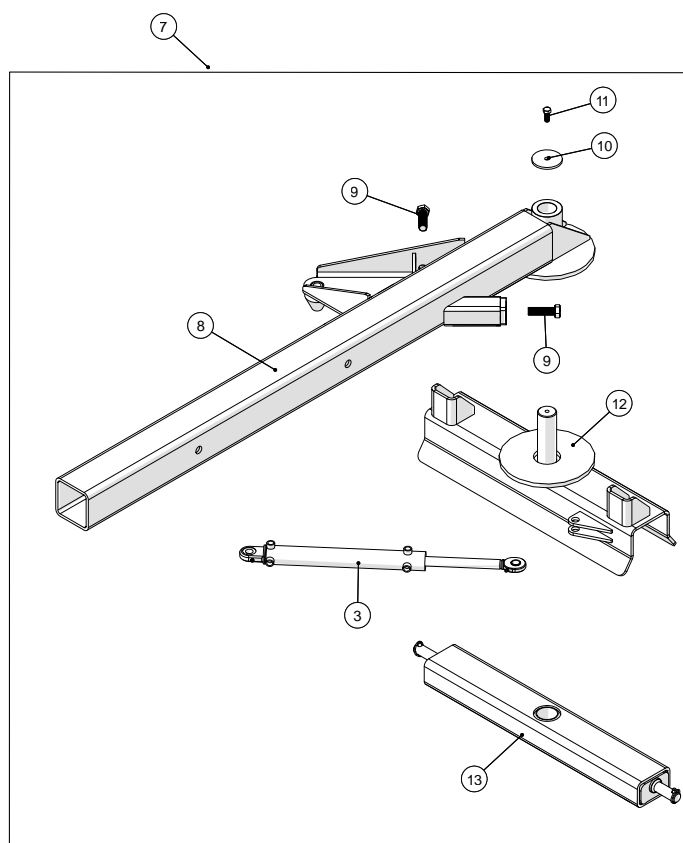
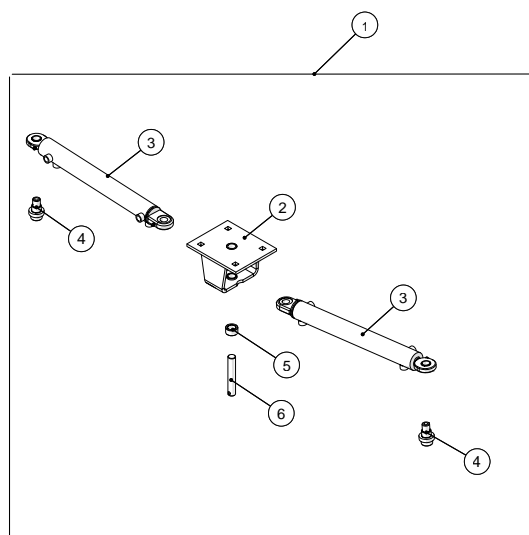
13

El dele

Pos. nr.	Vare nr.	Antal	Beskrivelse	Bemærkning
1	1513KS92000000	3	Beslag for elskab	
2	15019041	1	Solpanel holder	
3	150190052	1	Ledning for solpanel	
4	150190051	1	Solpanel	
5	15019002	1	Skab for programregn	
	15019055-0	1	Program regn 7	Ny
	15019055-01	1	Program regn 7	Ombytning
	15019061-0	1	Program regn 10	Ny
	15019061-01	1	Program regn 10	Ombytning
6	15019006	1	Batteri 7,2Amp 12V	
7	15019003	1	Hjulføler	
8	15130099	1	Gearkasse m/turbine	
9	151377801914	1	Konsol for GI15 vandingsgear	
10	15019022	2	Elmotor for vandregulering	
11	151377679710	1	Holder for gearmotor	
12	151377679720	1	Holder for gearmotor	
13	151377801095	1	Firkantstang for gearmotor	
14	151377801927	1	Kardanled for turbine by-pass	
15	15019037	1	Sensor type7 messing	
16	15019052	1	Magnet messing M10x40	



Hydraulisk hjulstyring - ekstra udstyr



Selvkørende Vandingsmaskine MSE

Serienr. 284001 -

Dato: 21/4-2015

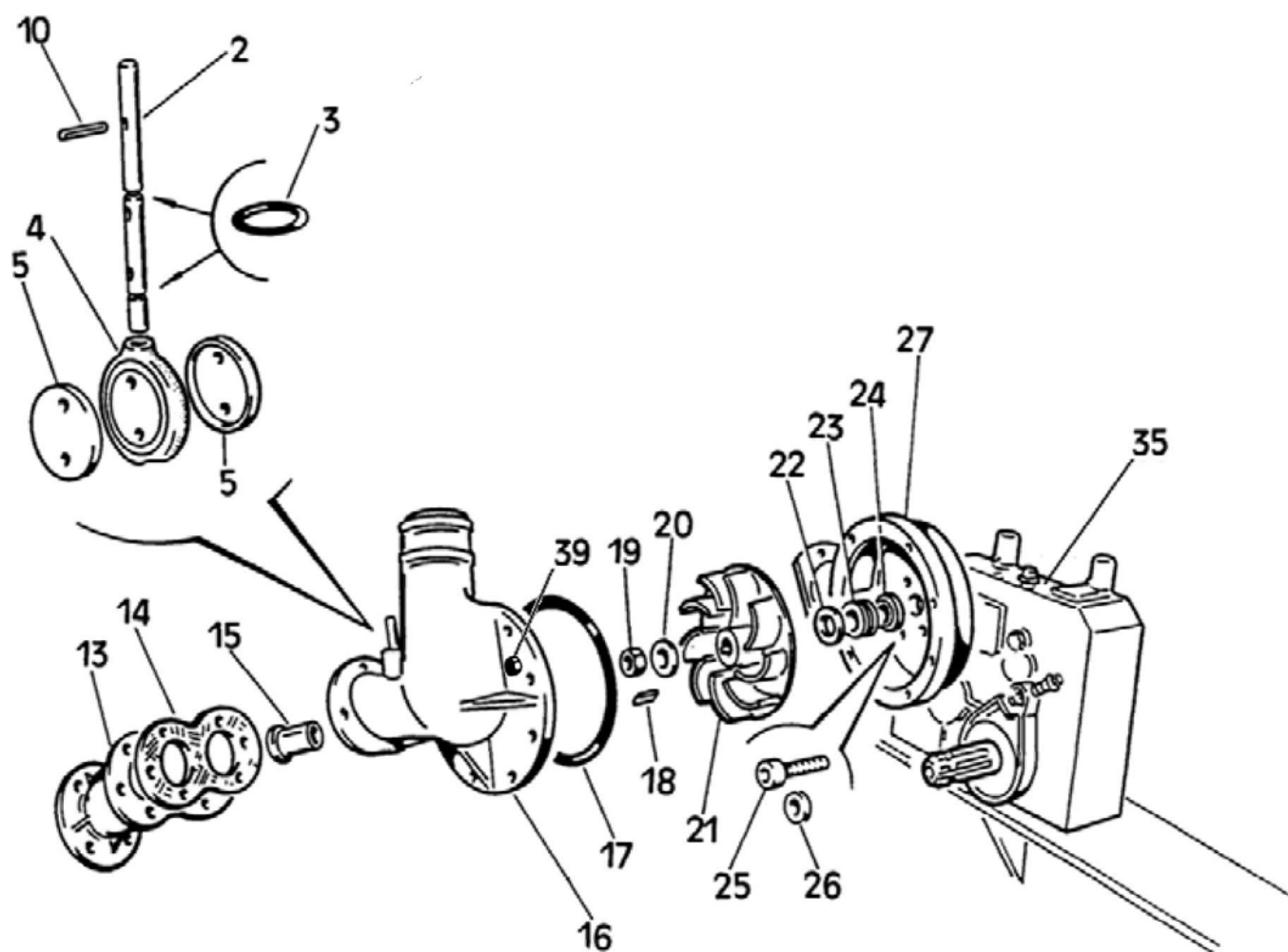
14

Hydraulisk hjulstyring - ekstra udstyr

Pos. nr.	Vare nr.	Antal	Beskrivelse	Bemærkning
Komplet	15054275	1	Tvangsstyring komplet	
1	151377802041	1	Fjernstyring af cylinder ved små hjul	
2	151377702350	1	Cylinderophæng	
3	15134025R325301351	3	Cylinder Lmin=494mm	
4	151377702480	2	Tap Ø40	
5	151377702400	1	Afstandsøsning	
6	151377702390	1	Tap Ø20	
7	151377802216	1	Drejeled	
8	151377802193	1	Drejeled indredel	
9		2	Sætskrue M20x70	
10	151377802202	1	Stopplade for drejeled	
11	132612030	1	Sætskrue M12x30	
12	151377802198	1	Griber for drejeled	
13	1513KS32000000	1	Hjulbom	



Turbine



Selvkørende Vandingsmaskine MSE

Serienr. 284001 -

Dato: 21/4-2015

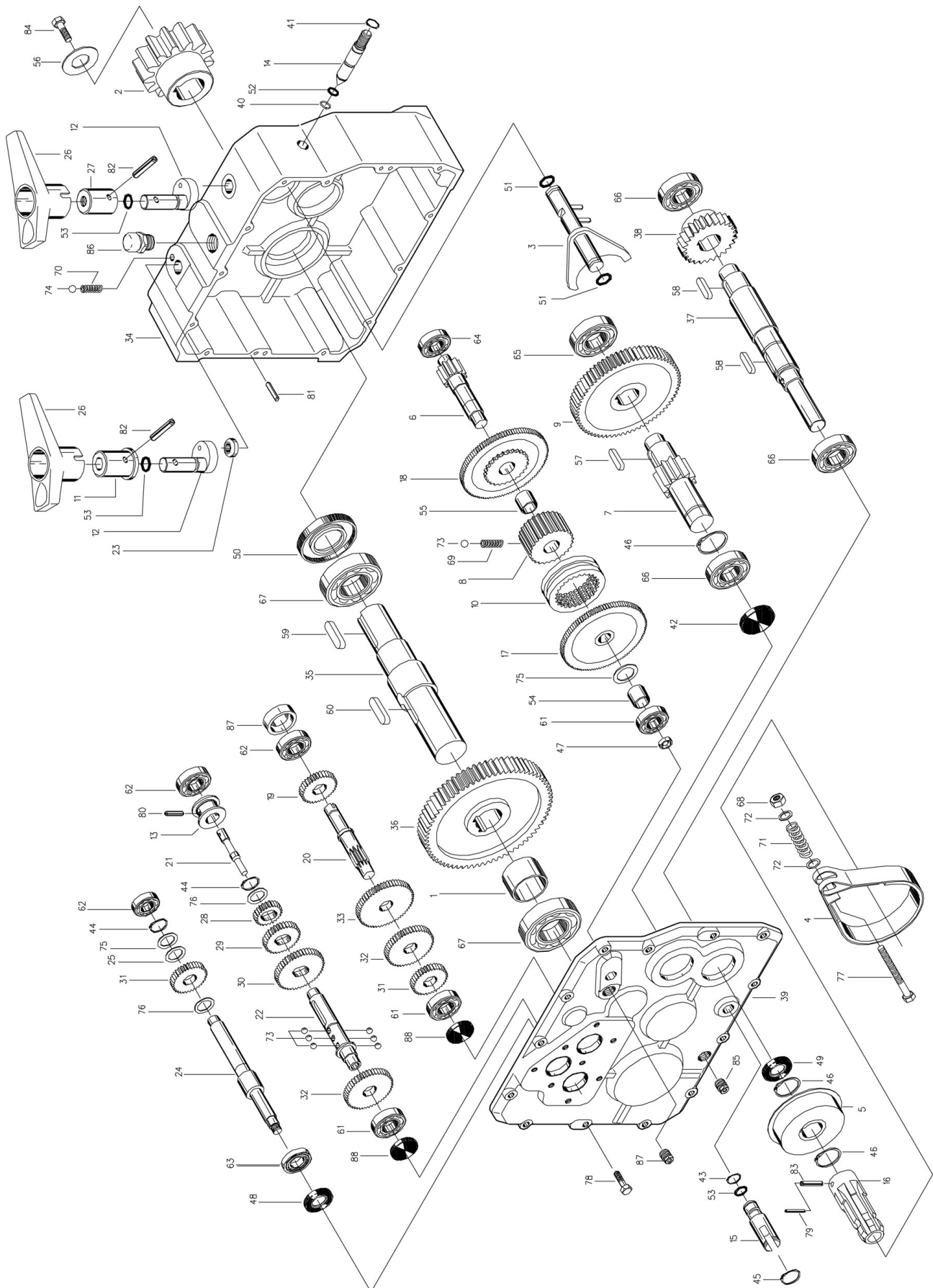
15

Turbine

Pos. nr.	Vare nr.	Antal	Beskrivelse	Bemærkning
2	153199008351	1	By pass aksel D12x173mm	
3	153130056	1	O-ring OR611 by pass	
4	153199008310	1	Klap m/gummi-by pass T12	
5	153105308	1	Plader til klap	
10	153115906	1	Rørstift	
13	153150249101	1	Mellemstykke turbine	
14	153199001009	1	Pakning	
15	153193140	1	Dyse $\varnothing 40 \varnothing 100$ -110 PE	
16	153199008301	1	Turbinehus m/by pass	
17	153130046	1	O-ring	
18	153111507	1	Kile	
19	153114209	1	Møtrik	
20	153111210	1	Skive	
21	153199008309	1	Turbine hjul	
22	153111213	1	Skive	
23	153101007	1	Akseltætning m/fjeder	
24	153101107	1	Akseltætning kulskive	
25	153110425	1	CH Bolte	
26	153114005	1	Skive	
27	153199008302	1	Turbinehus mod gearbox	
35		1	Gearbox, se separat tegning	
39	5050127001	1	Slutprop $\frac{1}{4}$ "	



Gearkasse GI15



Selvkørende Vandingsmaskine MSE

Serienr. 284001 -

Dato: 21/4-2015

16

Gearkasse GI15

Pos. nr.	Vare nr.	Antal	Beskrivelse	Bemærkning
Komplet	15130098	1	Gearkasse m/turbine	
Komplet		1	Gearkasse m/turbine ombytning	
1	1532GI2007030676	1	Afstandsøsning	
2	1532GI2001016441	1	Tandhjul	
3	1531GI1098	1	Skifte gaffel	
4	se pos.103	1	Bremse bånd	
5	1531GI1031	1	Bremse tromle	
6	1531GI1001	1	Tandhjul Z=11	
7	1531GI1002	1	Aksel m/tandhjul Z=12	
8	1531GI505	1	Tandhjul	
9	1531GI1003	1	Tandhjul Z=70	
10	1531GI1069	1	Tand bøsning	
11	1531GI1057	1	Dreje bøsning	
12	1531GI1047	2	Exc. Aksel	
13	1531GI1039	1	Bøsning	
14	1531GI1021	1	Aksel tap	
15	1531GI1048	1	Aksel tap	
16	1531GI1042	1	PTO tap	
17	1531GI1006	1	Tandhjul Z=104	
18	1531GI1007	1	Tandhjul Z=92	
19	1531GI1008	1	Tandhjul Z=24	
20	1531GI1019	1	Tandhjul Z=11	
21	1531GI1040	1	Aksel	
22	1532GI2008098542	1	Aksel	
23	1531GI1054	1	Skive	
24	1532GI2082009543	1	Aksel	
25	1532GI2008128676	1	Afstandsøsning	
26	1532GI2022005032	2	Håndtag	
27	1531GI2071	1	Dreje bøsning	
28	1531GI1038	1	Tandhjul Z=24	
29	1531GI1037	1	Tandhjul Z=34	
30	1531GI1036	1	Tandhjul Z=47	
31	1531GI511	2	Tandhjul Z=34	
32	1531GI1012	2	Tandhjul Z=47	
33	1531GI1056	1	Tandhjul Z=56	
34	1532GI2082001101	1	Gearkasse hus	
35	1532GI2082003542	1	Aksel	
36	1532GI2082004426	1	tandhjul	
37	1532GI2082005541	1	Aksel	
38	1532GI2082006442	1	Tandhjul	
39	1532GI2082002201	1	Sidedæksel	



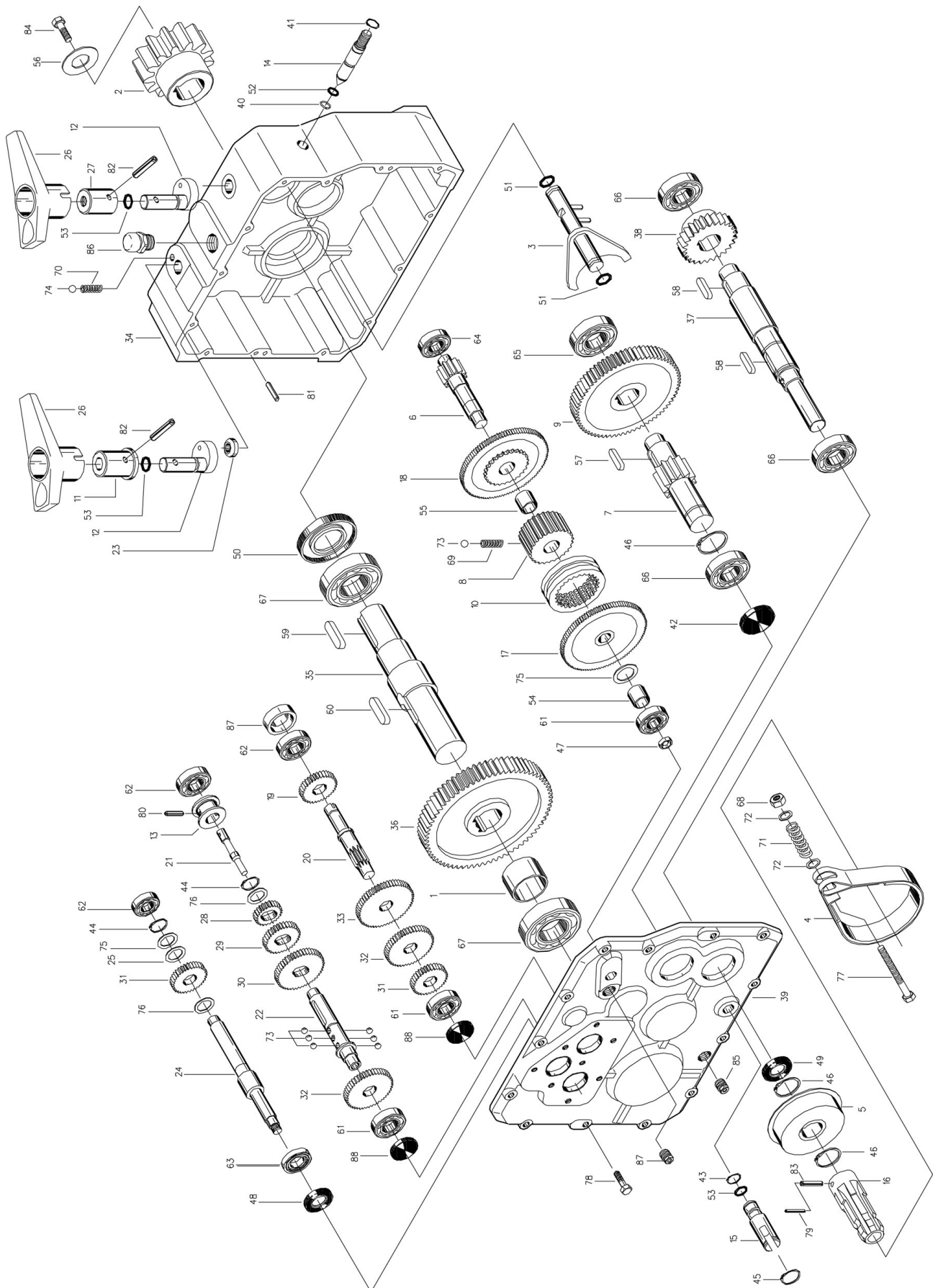
Dato: 21/4-2015

16-1

Selvkørende Vandingsmaskine MSE

Serienr. 284001 -

Gearkasse GI15



Selvkørende Vandingsmaskine MSE

Serienr. 284001 -

Dato: 21/4-2015

16-1

Gearkasse GI15

Pos. nr.	Vare nr.	Antal	Beskrivelse	Bemærkning
40	1531GI1023	1	Låsering E14	
41	1531GI1023	1	Låsering E14	
42	1532GI8600580000	1	Kappe Ø52 RCA	
43	1531GI11619	1	Låsering E16	
44	1531GI2034	2	Låsering E18	
45	153111617	1	Låsering E20	
46	153111606	3	Låsering E30	
47	1532GI8600210000	1	Kappe D.22	
48	1531GI2052	1	Simmering 20x35x6	
49	1532GI8050290000	1	Simmering 30x52x7	
50	1532GI8050518000	1	Simmering 45x65x10	
51	1532GI8075122000	2	Simmering 3050	
52	1531GI560	1	O-ring OR109	
53	1531GI1067	3	O-ring OR3043	
54	1531GI531	1	Afstandsøsning 18x20x15	
55	1531GI2037	1	Afstandsøsning 18.1x27.9x1	
56	1532GI8500230000	1	Skive 12x48x2,5	
57	153111531	1	Kile 10x8x25	
58	153111524	2	Kile 10x8x30	
59	1532GI8125321000	1	Kile 10x8x45	
60	1532GI8125425001	1	Kile 14x9x40	
61	193006302	3	Leje 6302	
62	193006202	3	Leje 6202	
63	193032004	1	Leje 32004	
64	193006304	1	Leje 6304	
65	193006305	1	Leje 6305	
66	193006206	3	Leje 6206	
67	193006209	2	Leje 6209	
68	1531GI14212	1	Møtrik M8	
69	1531GI1041	1	Fjeder ø6x1x15mm	
70	1531GI1086	1	Tap	
71	1531GI1071	1	Fjeder	
72	153111208	2	Skive M8	
73	1531GI1058	7	Kugler 7/32"	
74	1531GI1068	1	Kugle 5/16"	
75	1531GI1062	1	Skive	
76	1531GI2037	1	Afstandsøsning 18.1x27.9x1	
77	1532GI8675213100	1	Bolt M8x90	
78	132608030	13	Bolt M8x30	
79	153115908	1	Rørsplit 3,5x40	



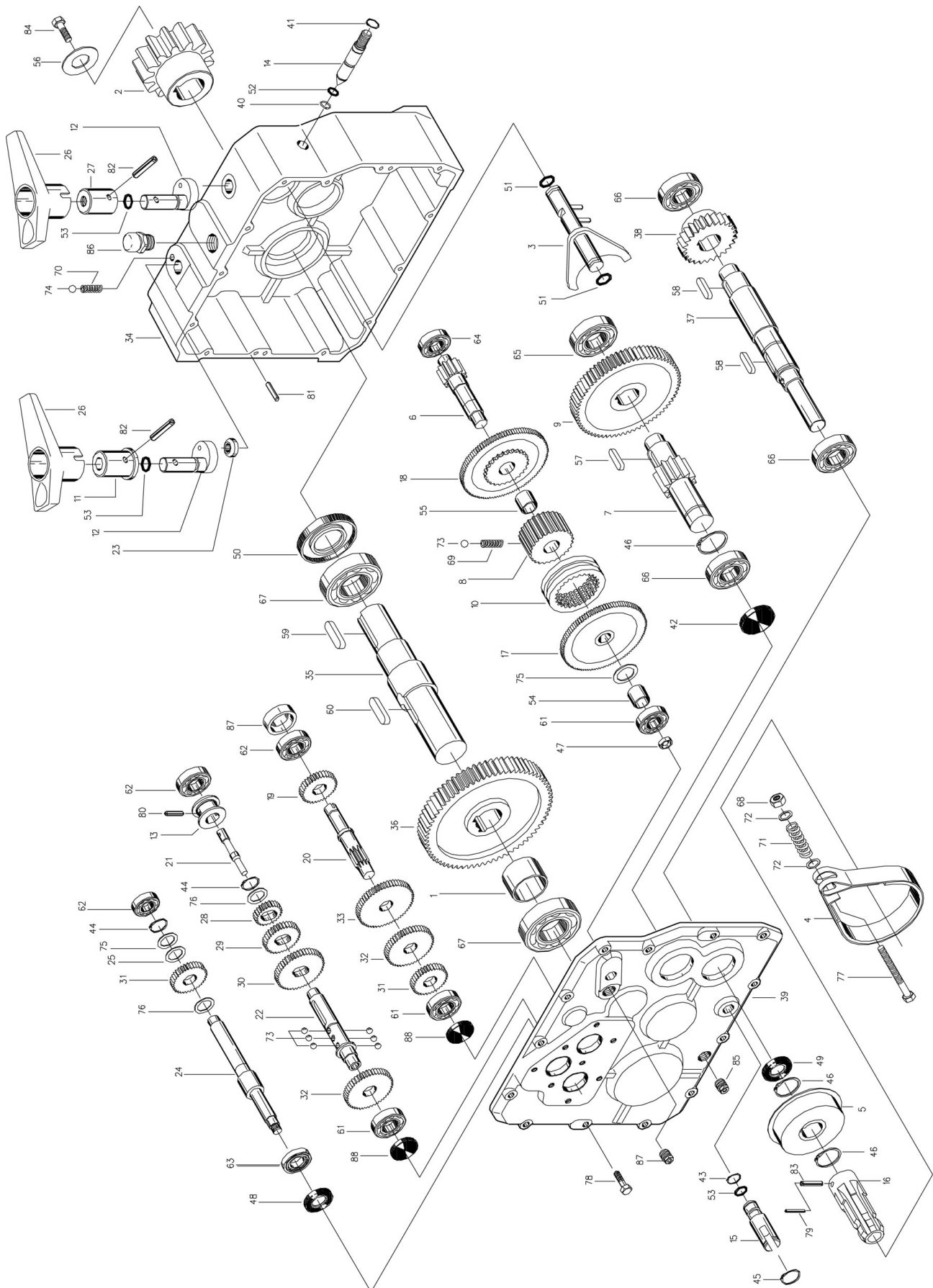
Dato: 21/4-2015

16-2

Selvkørende Vandingsmaskine MSE

Serienr. 284001 -

Gearkasse GI15



Agrometer a/s

Fælledvej 10 • DK-7200 Grindsted • Tel. +45 76 72 13 00 • Fax +45 76 72 13 98
www.agrometer.dk • agrometer@agrometer.dk

Selvkørende Vandingsmaskine MSE

Serienr. 284001 -

Dato: 21/4-2015

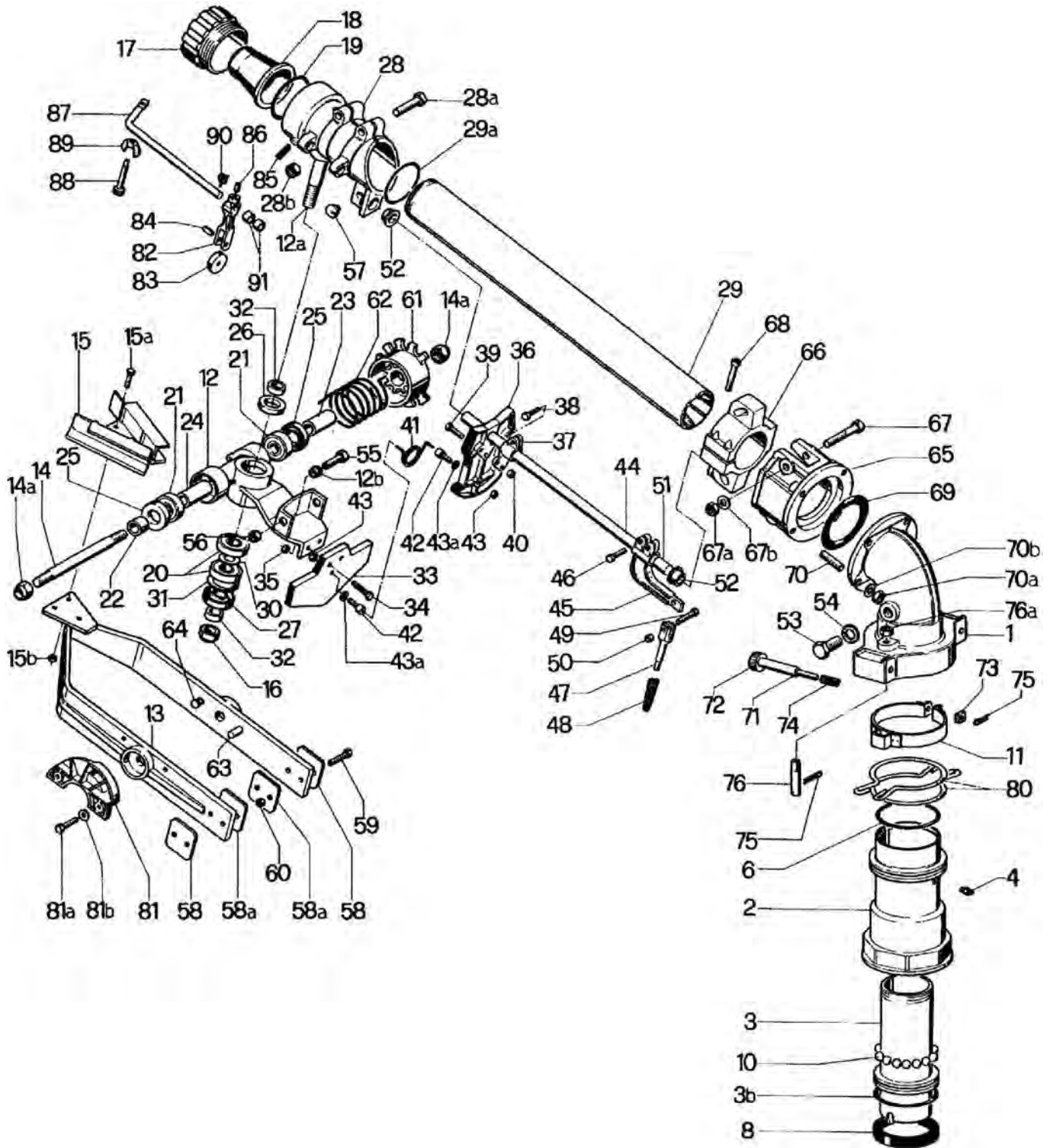
16-2

Gearkasse GI15

Pos. nr.	Vare nr.	Antal	Beskrivelse	Bemærkning
80	1531GI523	1	Rørsplit 5x24	
81	153115905	2	Rørsplit 6x25	
82	1532GI8575289000	2	Rørsplit 6x36	
83	153115907	1	Rørsplit 6x40	
84	1532GI8675284080	1	Bolt M10x45	
85	1531GI13110	1	Prop 3/8"	
86	153213116	1	Udluftning 1/2"	
87	1531GI13110	1	Prop 3/8"	
88	1531GI1024	2	kappe ø35x8 RCA	



Kanon Konkord Vario



Selvkørende Vandingsmaskine MSE

Serienr. 284001 -

Dato: 21/4-2015

17

Kanon Konkord Vario

Pos. nr.	Vare nr.	Antal	Beskrivelse	Bemærkning
1	17133010343		Kanonrørsbøjning	
2	171330885		Bundstykke	
2a	171330886		Messingring	
3	171320129		Inderrør	
3a	171330887		O-ring	
3b	171330935		O-ring	
4	171330233		Smørenippel	
6	171330900		O-ring	
8	171330901		Tætningsring	
10	171330048		Kugleleje	
11	171330896		Bremsebånd	
11d	171320197		Bremsebelægning	
12	17133010281		Arm aluminium	
12a	17133010300		Aksel	
12b	17133010333		Møtrik	
13	17133010301		Fremdriftsarm	
14	17133010302		Aksel	
14a	17133010579		Møtrik M12	
15	17133010303		Drivblad fremdrift	
15a	171330783		Bolt til drivblad	
15b	171330270		Møtrik til drivblad	
16	17133010304		Møtrik M14	
17	171330056		Omløber nylon	
18			Dyse	
19	171330064		Pakning	
20	1713301002		Kugleleje	
21	171330551		Kugleleje	
22	17133010305		Afstandsring	
23	17133010306		Afstandsring	
24	17133010307		Afstandsring	
25	17133010308		Simmering	
26	17133010309		Simmering	
27	17133010310		Simmering	
28	17133010342		Beslag t.kanonrør	
28a	171330942		Bolt	
28b	171330475		Møtrik	
29	171320205		Kanonrør	
29a	171330960		O-ring	



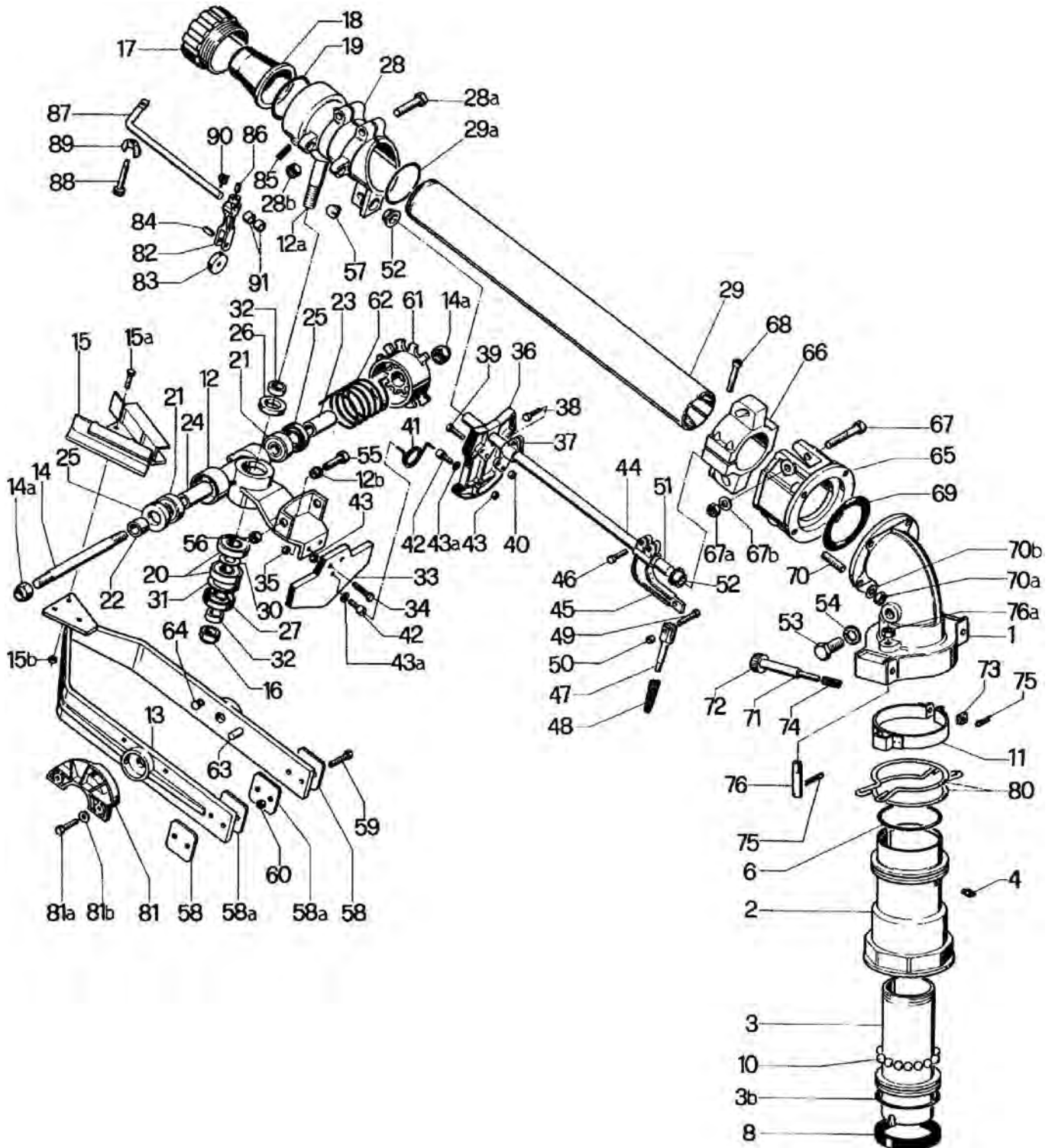
Dato: 21/4-2015

17-1

Selvkørende Vandingsmaskine MSE

Serienr. 284001 -

Kanon Konkord Vario



Selvkørende Vandingsmaskine MSE

Serienr. 284001 -

Dato: 21/4-2015

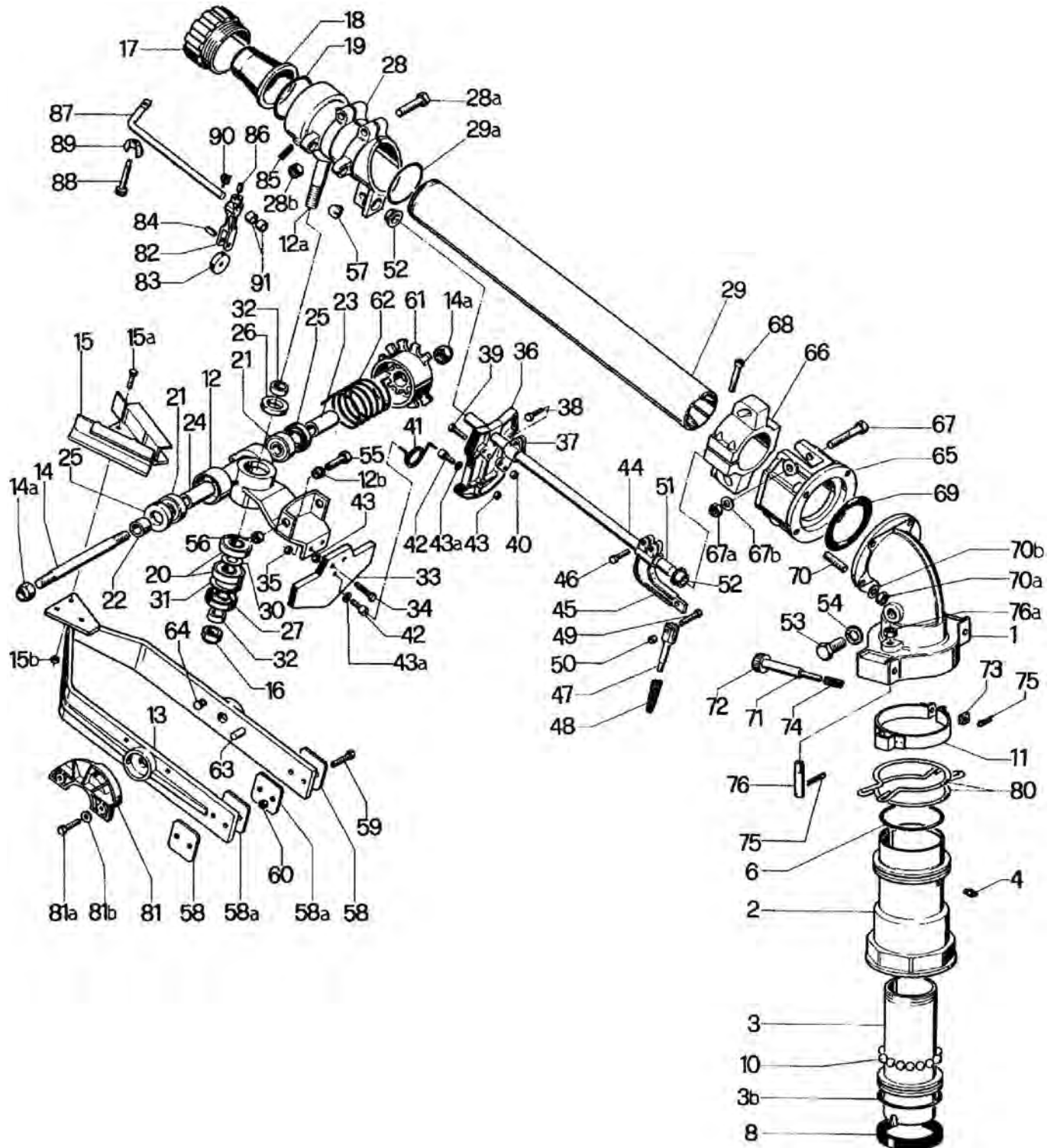
17-1

Kanon Konkord Vario

Pos. nr.	Vare nr.	Antal	Beskrivelse	Bemærkning
30	17133010314		Afstandsring	
31	1713301003		Låsering	
32	17133010315		Afstandsring	
33	17133010316		Støtteplade nylon	
34	171330513		Bolt	
35	171330511		Møtrik	
36	17133010317		Omskifterbeslag	
37	17133010318		Klembeslag	
38	171330783		Bolt	
39	171330530		Bolt	
40	171330270		Møtrik	
41	17133010319		Fjeder	
42	17133010320		Bolt	
43	171330270		Møtrik	
43a	171330532		Skive	
44	171320204		Omskifterstang	
45	17133010322		Klembeslag	
46	171330783		Bolt	
47	17133010145		Gaffelstang	
48	171330510		Fjeder	
49	171330530		Bolt	
50	171330270		Møtrik	
51	17133010323		Akselstop	
52	17133010324		Bronzebøsning	
53	171330102		Skrue	
56	171330475		Møtrik	
57	17133010325		Prop nylon	
58	17133010326		Kontravægt	
58a	17133010350		Kontravægt	
59	171330443		Bolt	
60	171330511		Møtrik	
61	17133010327		Fjederhus	
62	17133010328		Fjeder	
63	17133010329		Akselstop	
64	17133010330		Stift	
65	17133010266		Muffe	
66	17133010339		Klembøsning	
67	171330820		Bolt	
67a	171330574		Møtrik	
67b	171330476		Skive	
68	171330500		Bolt	
69	17133010268		Tætningsring	



Kanon Konkord Vario



Selvkørende Vandingsmaskine MSE

Serienr. 284001 -

Dato: 21/4-2015

17-2

Kanon Konkord Vario

Pos. nr.	Vare nr.	Antal	Beskrivelse	Bemærkning
70	17133010269		Gevindstykke	
70a	171330475		Møtrik	
70b	171330523		Skive	
71	17133010263		Akselbolt	
72	17133010160		Bremsebolt	
73	17133010205		Møtrik	
74	171330914		Fjeder	
75	17133010161		Låsestift	
76	17133010332		Aksel til bremse	
76a	171330429		Møtrik	
80	171330906		Sektorfjeder	
81	17133010344		Beslag nylon	
81a	17133010148		Bolt	
81b	171330557		Fjederskive	
82	17133010345		Gaffel	
83	17133010349		Rulle nylon	
84	17133010346		Tap	
85	17133010347		Fjeder	
86	1713301084		Bolt	
87	171320203		Omskifterstang	
88	171330459		Bolt	
89	171330904		Fløjmmøtrik	
90	171330492		Fjeder	
91	171330950		Bronzebøsning	
02	171310354		Bundstykke kpl.	
03	171310186		Inderrør kpl.	
012	171310355		Dele til fremdrift	
013	171310356		Fremdriftsarm kpl.	
028	171310358		Beslag	
047	171310279		Gaffelstang kpl.	
066	171310360		Klembøsning kpl.	
071	171310364		Bremsebolt kpl.	
082	171310357		Omskiftergaffel kpl.	

