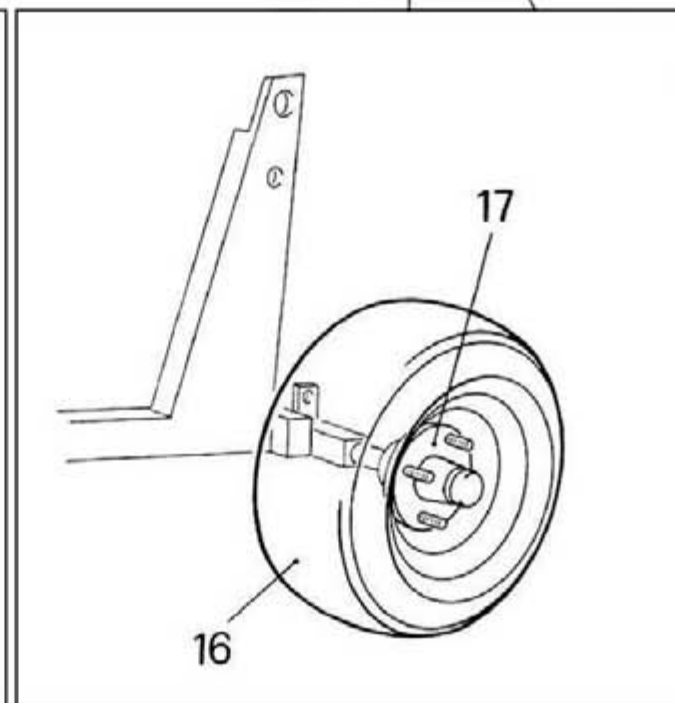
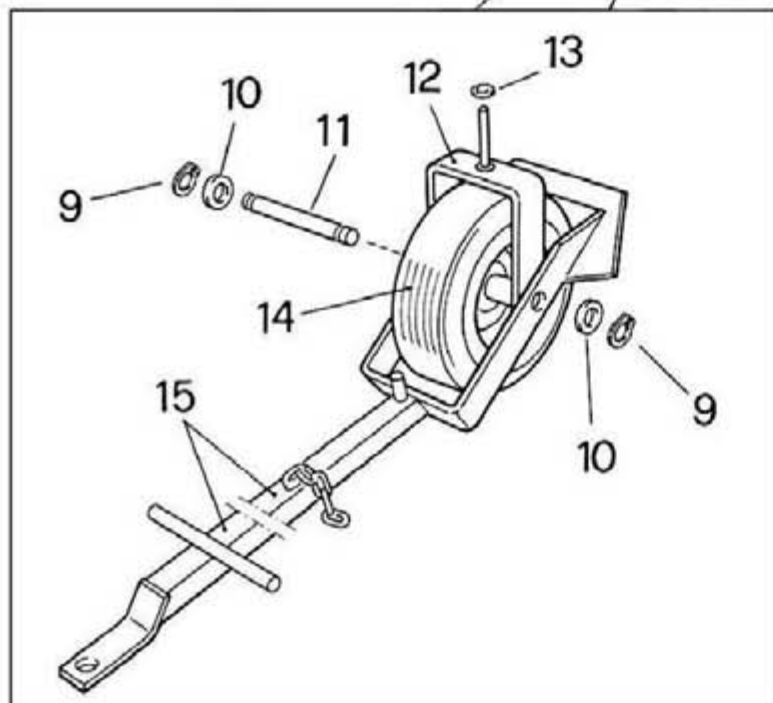
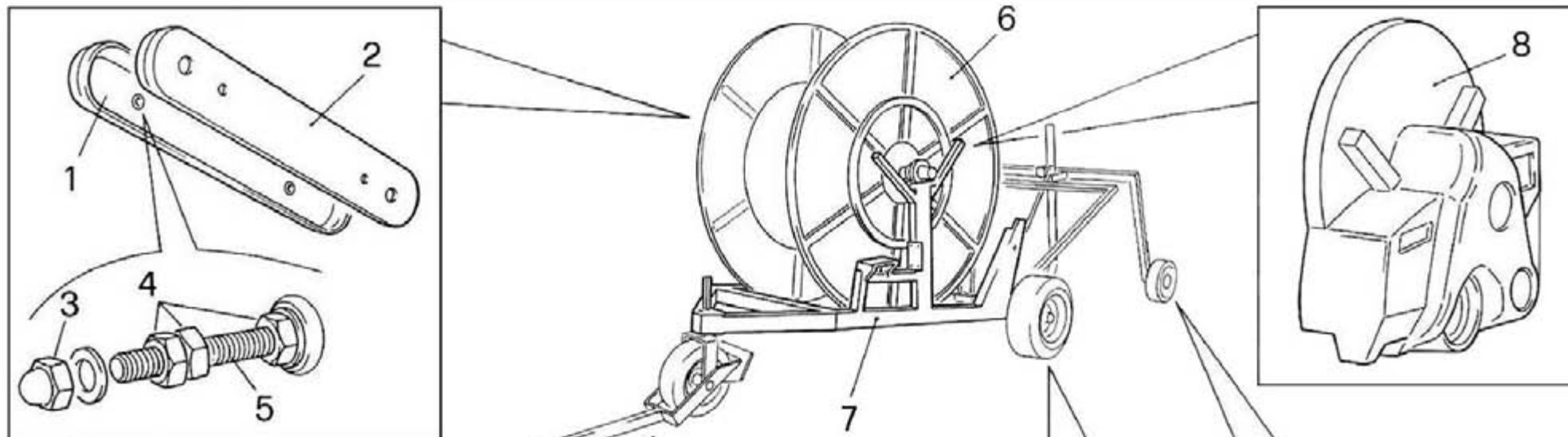




IRTEC
Tecnologia per l'irrigazione
Tecnologie per l'irrigazione

Spare Parts Catalogue
Catalogue De Pièces Détachées
Ersatzteilekatalog
Catalogo De Repuestos

MOD." FBT 50 58 63 "





POS NO N. INDEX POS.	N.CODICE CODE NO Nr. CODE CODE Nr. N.CODICE	Q.TA' Q.TY Q.TE M.GE C.AD	POS NO N. INDEX POS.	N.CODICE CODE NO Nr. CODE CODE Nr. N.CODICE	Q.TA' Q.TY Q.TE M.GE C.AD	POS NO N. INDEX POS.	N.CODICE CODE NO Nr. CODE CODE Nr. N.CODICE	Q.TA' Q.TY Q.TE M.GE C.AD	POS NO N. INDEX POS.	N.CODICE CODE NO Nr. CODE CODE Nr. N.CODICE	Q.TA' Q.TY Q.TE M.GE C.AD
1	88052112/3	1	19	11220	4	39			59		
2	88052113/3	1	20	12503	4	40			60		
3	11126	2	21	15460315Z	1	41			61		
4	11110	6	22	99021100Z	1	42			62		
5	10065	2	23			43			63		
6	Ø50 20052100A	1	24			44			64		
	Ø58 20058100A	1	25			45			65		
	Ø63 20063100A	1	26			46			66		
7	15052250A	1	27			47			67		
8	70052130/3	1	28			48			68		
9	11603	2	29			49			69		
10	11224	4	30			50			70		
11	15052110Z	1	31			51			71		
12	15052150A	1	32			52			72		
13	11249	1	33			53			73		
14	00405	1	34			54			74		
15	15053100A	1	35			55			75		
16	00381	2	36			56			76		
17	01804	2	37			57			77		
18	00357	2	38			58			78		

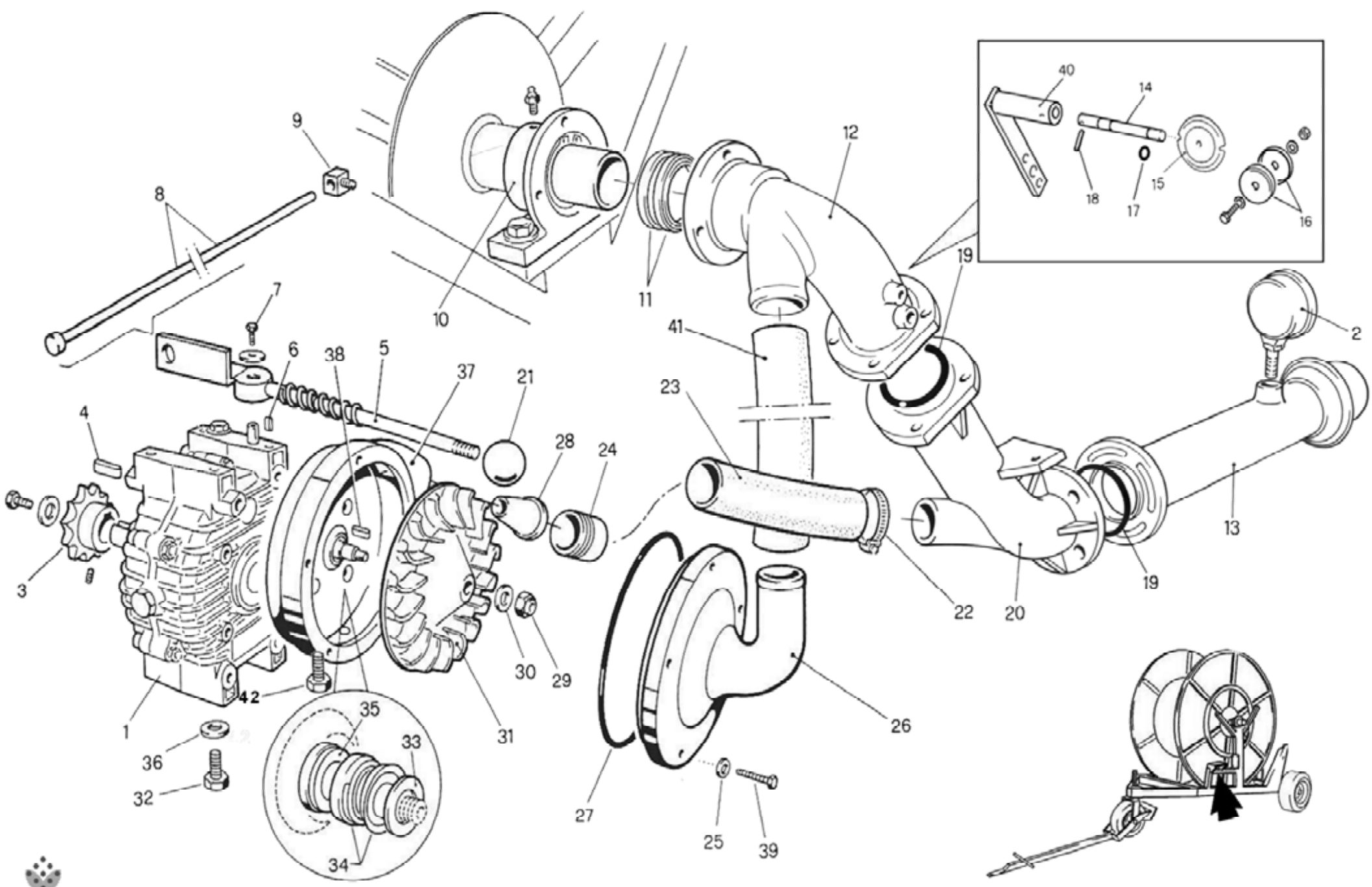
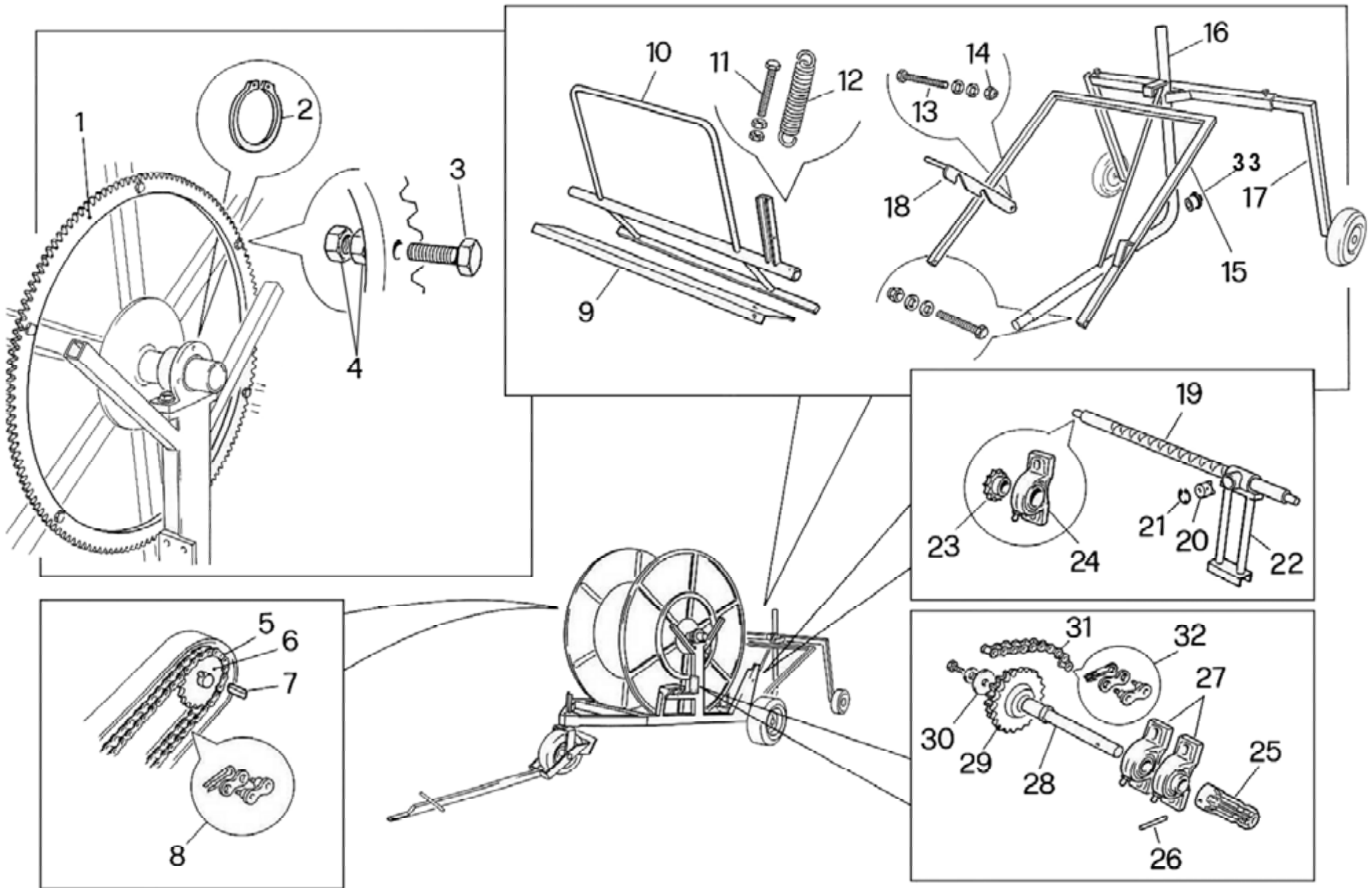


TAVOLA
DRAWINGBILD
TAB.**002****FBT 50/58/63**

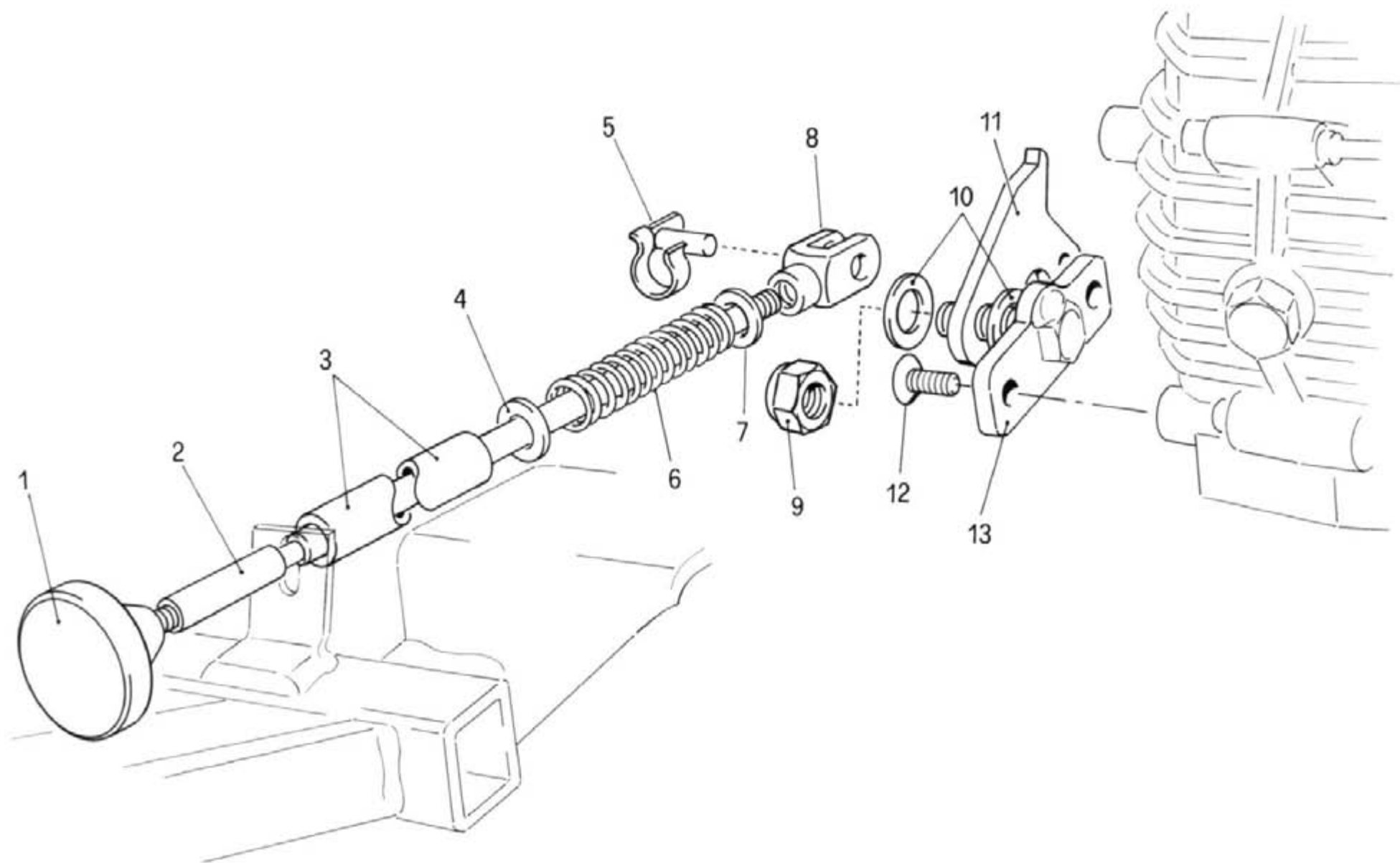
POS NO N. INDEX POS.	N.CODICE CODE NO Nr. CODE CODE Nr. N.CODICE	Q.TA' Q.TY Q.TE M.GE C.AD	POS NO N. INDEX POS.	N.CODICE CODE NO Nr. CODE CODE Nr. N.CODICE	Q.TA' Q.TY Q.TE M.GE C.AD	POS NO N. INDEX POS.	N.CODICE CODE NO Nr. CODE CODE Nr. N.CODICE	Q.TA' Q.TY Q.TE M.GE C.AD	POS NO N. INDEX POS.	N.CODICE CODE NO Nr. CODE CODE Nr. N.CODICE	Q.TA' Q.TY Q.TE M.GE C.AD
1	02107/2	1	21	12601	1	39	10194	5	59		
2	01701	1	22	14336	6	40	99052110Z	1	60		
3	41580	1	23	99022931	1	41	99022928	1	61		
4	11501	1	24	51042200Z	1	42			62		
5	15400070Z	1	25	11208	5	43			63		
6	11508	1	26	99008242	1	44			64		
7	10196	1	27	30069	1	45			65		
8	99050120Z	1	28	Ø50 93314	1	46			66		
9	99050130Z	1		Ø58 93314	1	47			67		
10	19050101A	1		Ø63 93316	1	48			68		
11	31023	2	29	11110	1	49			69		
12	50042100	1	30	11210	1	50			70		
13	51042150Z	1	31	99008233	1	51			71		
14	99008259	1	32	10127	4	52			72		
15	99008321	1	33	11217	1	53			73		
16	05340	2	34	01007	1	54			74		
17	30056	2	35	01107	1	55			75		
18	15906	1	36	11211	4	56			76		
19	30088	2	37	99008241	1	57			77		
20	50042120	1	38	11507	1	58			78		

IRTEC
Tecnologie per l'Irrigazione.N° CATALOGO:
EMESSO:CR50FBT15.03 CATALOGUE No:
10.05 ISSUED:CR50FBT15.03 Nr CATALOGUE:
10.05 IMPRIMEE:CR50FBT15.03 KATALOG Nr:
10.05 HERAUSGEGEBEN:CR50FBT15.03 Nr °CATALOGO:
10.05 IMPRIMIDA:CR50FBT15.03
10.05



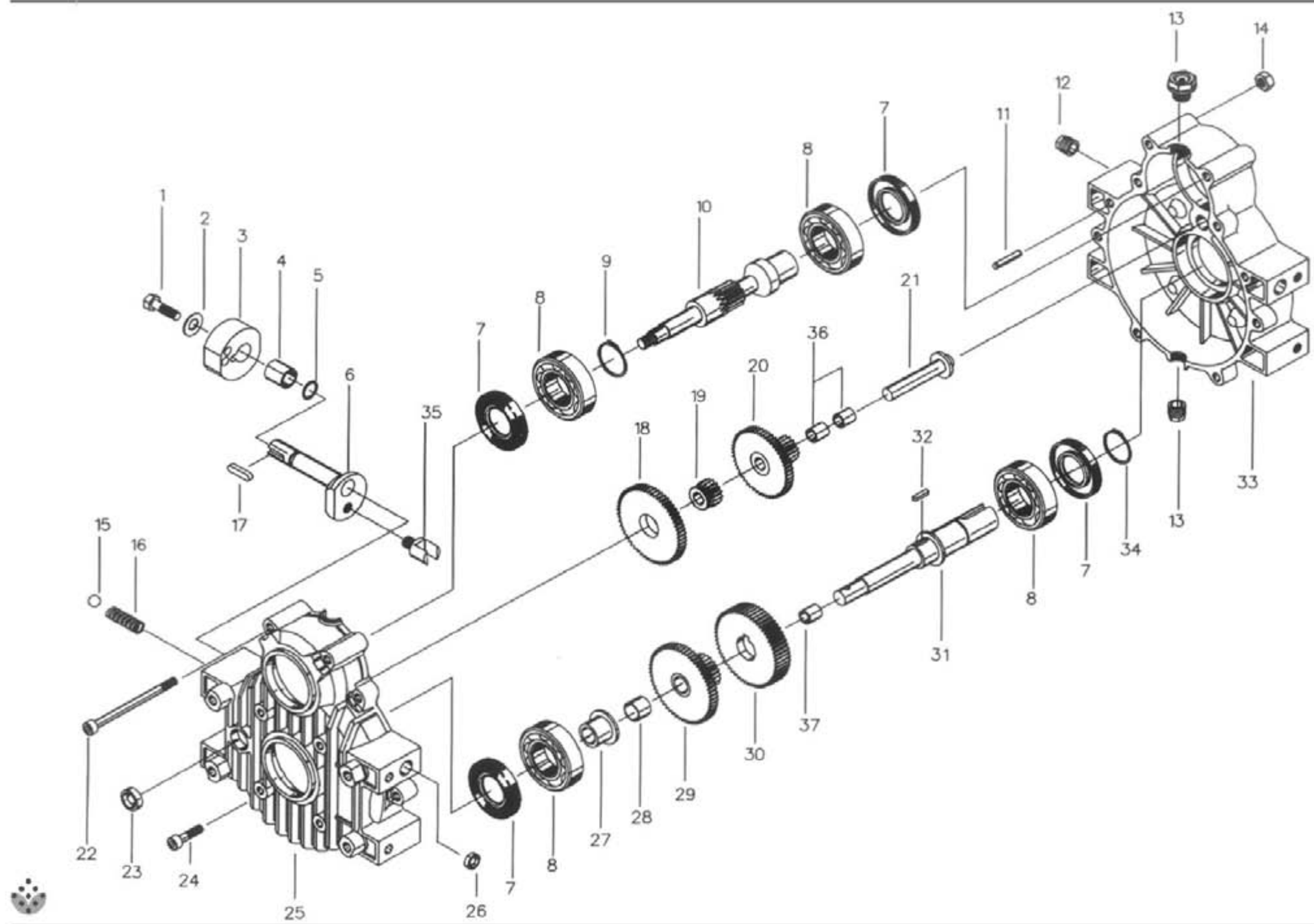


POS NO N. INDEX POS.	N.CODICE CODE NO Nr. CODE CODE Nr. N.CODICE	Q.TA' Q.TY Q.TE M.GE C.AD	POS NO N. INDEX POS.	N.CODICE CODE NO Nr. CODE CODE Nr. N.CODICE	Q.TA' Q.TY Q.TE M.GE C.AD	POS NO N. INDEX POS.	N.CODICE CODE NO Nr. CODE CODE Nr. N.CODICE	Q.TA' Q.TY Q.TE M.GE C.AD	POS NO N. INDEX POS.	N.CODICE CODE NO Nr. CODE CODE Nr. N.CODICE	Q.TA' Q.TY Q.TE M.GE C.AD
1	20042110	1	17	61052100Z	2	33	13103	1	53		
2	11618	1	18	35052110Z	1	34			54		
3	10136	6	19	99040239	1	35			55		
4	11110	18	20	99100020	1	36			56		
5	40404	1,8	21	11730	1	37			57		
6	Ø50 41436	Z=17 1	22	45042100A	FBT 50 1	38			58		
	Ø58 41437	Z=18 1		45063100A	FBT 58 1	39			59		
	Ø63 41587	Z=19 1		45063100A	FBT 63 1	40			60		
7	11503	1	23	Ø50 41456	Z=13 1	41			61		
8	40704	1		Ø58 41413	Z=11 1	42			62		
9	31052101/1Z	1		Ø63 41413	Z=11 1	43			63		
10	26052100Z	1	24	41804	2	44			64		
11	10123	1	25	GI1042Z	1	45			65		
12	13701Z	1	26	15907	1	46			66		
13	10136	1	27	41804	2	47			67		
14	14209	1	28	15042003	1	48			68		
15	35052100Z	1	29	15053074Z	1	49			69		
16	Ø50 60052100Z	1	30	11231	1	50			70		
	Ø58 60054100Z	1	31	40402	0,4	51			71		
	Ø63 60063100Z	1	32	40701	1	52			72		





POS NO N. INDEX POS.	N.CODICE CODE NO Nr. CODE CODE Nr. N.CODICE	Q.TA' Q.TY Q.TE M.GE C.AD	POS NO N. INDEX POS.	N.CODICE CODE NO Nr. CODE CODE Nr. N.CODICE	Q.TA' Q.TY Q.TE M.GE C.AD	POS NO N. INDEX POS.	N.CODICE CODE NO Nr. CODE CODE Nr. N.CODICE	Q.TA' Q.TY Q.TE M.GE C.AD	POS NO N. INDEX POS.	N.CODICE CODE NO Nr. CODE CODE Nr. N.CODICE	Q.TA' Q.TY Q.TE M.GE C.AD
1	00869	1	21			41			61		
2	15053206Z	1	22			42			62		
3	15053204	1	23			43			63		
4	11210	1	24			44			64		
5	13007	1	25			45			65		
6	15043203Z	1	26			46			66		
7	11210	1	27			47			67		
8	13506	1	28			48			68		
9	14213	1	29			49			69		
10	11214	4	30			50			70		
11	15043201Z	1	31			51			71		
12	10442	2	32			52			72		
13	15042230Z	1	33			53			73		
14			34			54			74		
15			35			55			75		
16			36			56			76		
17			37			57			77		
18			38			58			78		
19			39			59			79		
20			40			60			80		





POS NO N. INDEX POS.	N.CODICE CODE NO Nr. CODE CODE Nr. N.CODICE	Q.TA' Q.TY Q.TE M.GE C.AD	DIMENSIONI DIMENSIONS DIMENSIONS ABMESSUNGEN DIMENSIONES	POS NO N. INDEX POS.	N.CODICE CODE NO Nr. CODE CODE Nr. N.CODICE	Q.TA' Q.TY Q.TE M.GE C.AD	DIMENSIONI DIMENSIONS DIMENSIONS ABMESSUNGEN DIMENSIONES	POS NO N. INDEX POS.	N.CODICE CODE NO Nr. CODE CODE Nr. N.CODICE	Q.TA' Q.TY Q.TE M.GE C.AD	DIMENSIONI DIMENSIONS DIMENSIONS ABMESSUNGEN DIMENSIONES	POS NO N. INDEX POS.	N.CODICE CODE NO Nr. CODE CODE Nr. N.CODICE	Q.TA' Q.TY Q.TE M.GE C.AD	DIMENSIONI DIMENSIONS DIMENSIONS ABMESSUNGEN DIMENSIONES
1	10108	1	TE M6x16	22	CAR3P07	2		43				64			
2	11238	1	M6x24x2	23	10433	2		44				65			
3	02107/1	1		24	10434	6	M8x40 UNI593	45				66			
4	CAR3P16	1		25	CAR3P13	1		46				67			
5	GI560	1	OR 109	26		2	D.14 TAB 4	47				68			
6+35	CAR3P10	1		27	CAR3P14	1		48				69			
7	CAR3P12	4	25x52x10	28	CAR3P15	1		49				70			
8	40003	4	6305	29	CAR3P05	1		50				71			
9		1	24 E DIN471	30	CAR3P09	1		51				72			
10	CAR3P02	1		31	CAR3P01	1		52				73			
11	15915	2	8x20 UNI6364	32	11519	1	6x6x15	53				74			
12	13104	1	3/8"	33	CAR3P11	1		54				75			
13	13111	2	3/8"	34	11603	1	25 E DIN471	55				76			
14	11108	8	M8	35+6	CAR3P10	1		56				77			
15	GI1068	1	5/16"	36	CAR3P17	2		57				78			
16	GI1041	1	C/1,1UNI3823	37	CAR3P18	1		58				79			
17	11508	1	5x5x15	38				59				80			
18	CAR3P03	1	Z=59	39				60				81			
19	CAR3P04	1	Z=16	40				61				82			
20	CAR3P08	1		41				62				83			
21	CAR3P07	1		42				63				84			

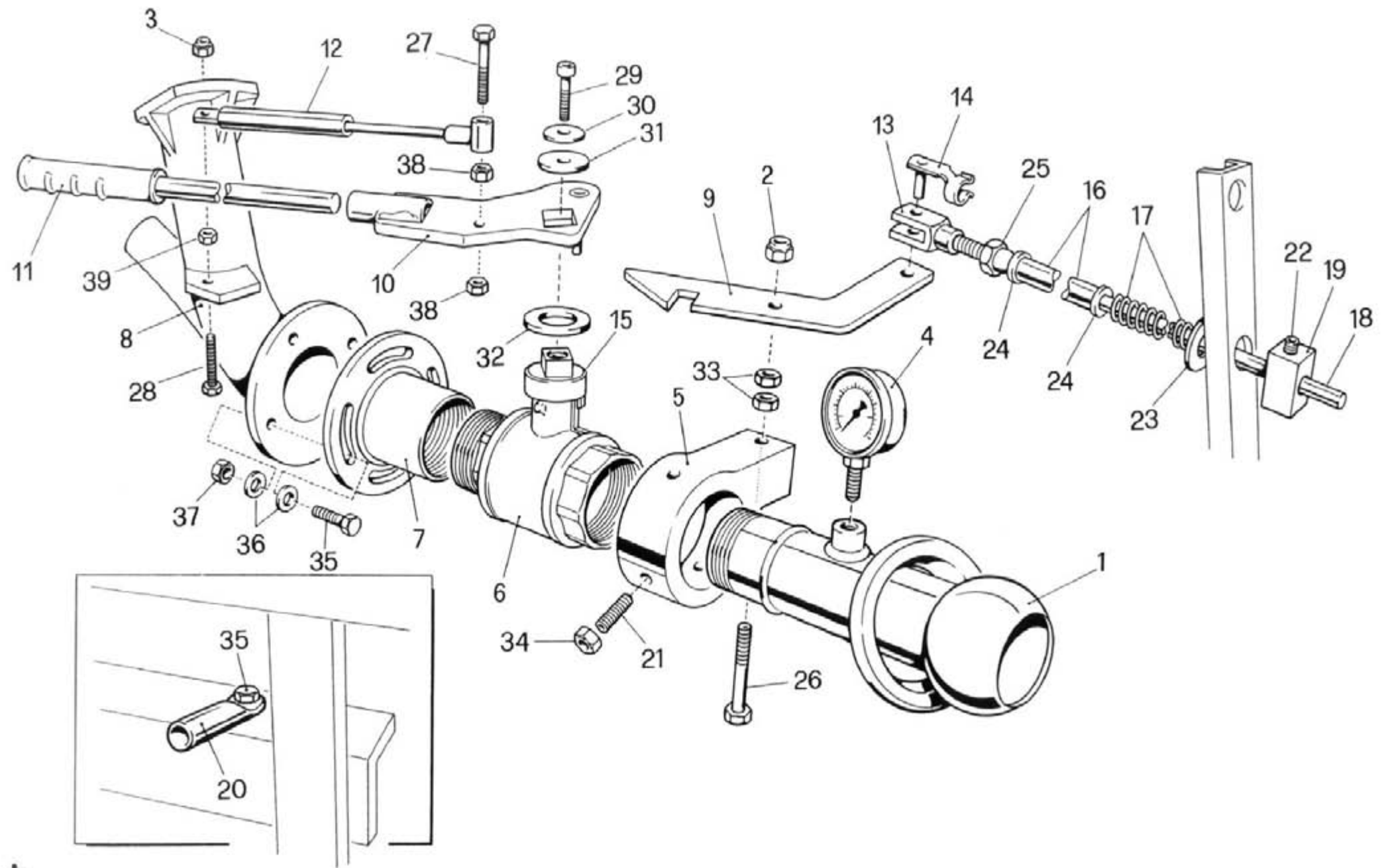
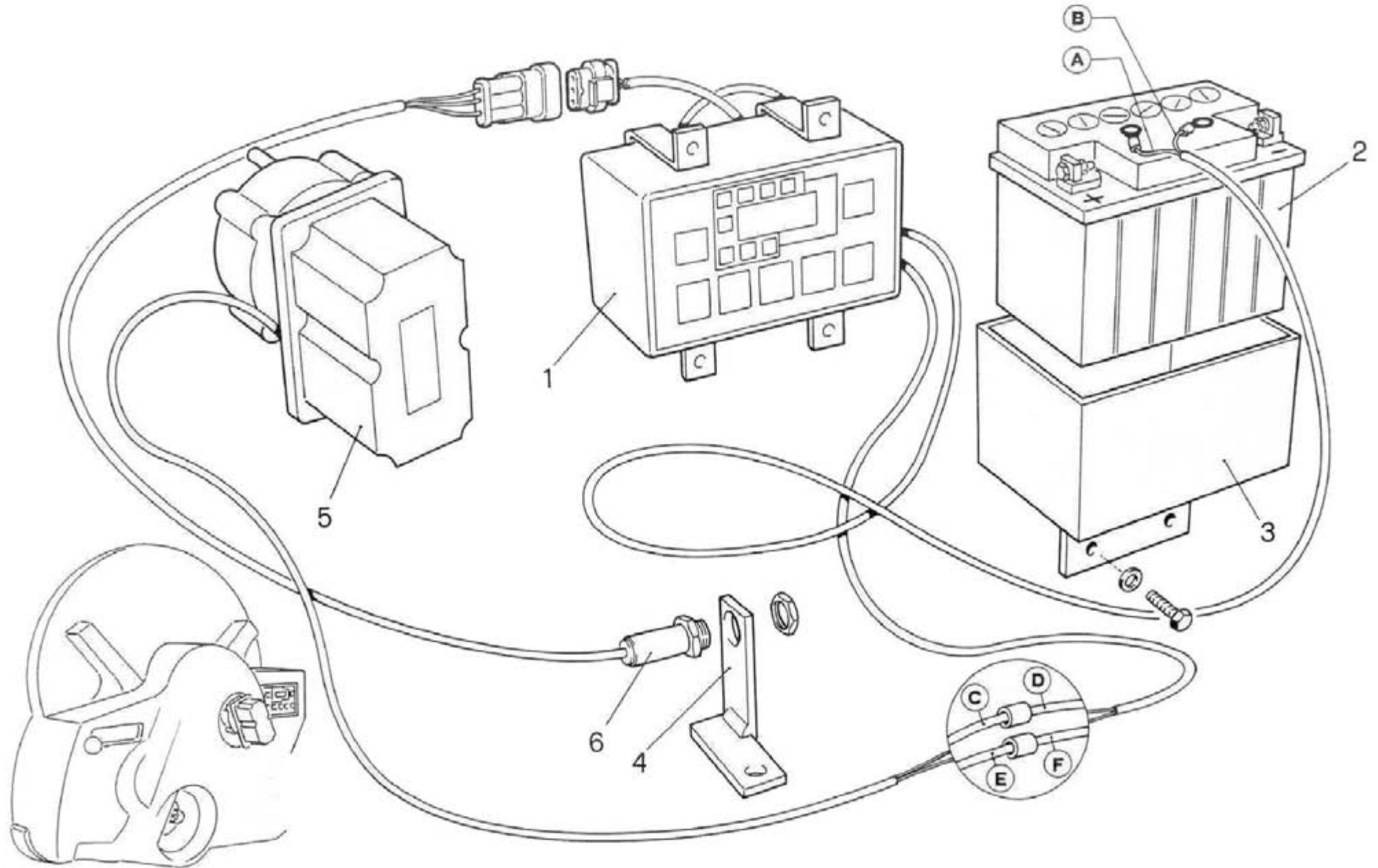


TAVOLA
DRAWINGBILD
TAB.**006****FBT 50/58/63**

POS NO N. INDEX POS.	N.CODICE CODE NO Nr. CODE CODE Nr. N.CODICE	Q.TA' Q.TY Q.TE M.GE C.AD	POS NO N. INDEX POS.	N.CODICE CODE NO Nr. CODE CODE Nr. N.CODICE	Q.TA' Q.TY Q.TE M.GE C.AD	POS NO N. INDEX POS.	N.CODICE CODE NO Nr. CODE CODE Nr. N.CODICE	Q.TA' Q.TY Q.TE M.GE C.AD	POS NO N. INDEX POS.	N.CODICE CODE NO Nr. CODE CODE Nr. N.CODICE	Q.TA' Q.TY Q.TE M.GE C.AD
1	12000303Z	1	21	11413	3	41			61		
2	14209	1	22	11402	1	42			62		
3	14212	1	23	11211	1	43			63		
4	01701	1	24	11210	2	44			64		
5	81170125	1	25	11110	1	45			65		
6	01609	1	26	10065	1	46			66		
7	12000302Z	1	27	10118	1	47			67		
8	50042120	1	28	10118	1	48			68		
9	83400050Z	1	29	14119	1	49			69		
10	83400010Z	1	30	11206	1	50			70		
11	83400012	1	31	11238	1	51			71		
12	05349	1	32	11224	1	52			72		
13	13506	1	33	11110	2	53			73		
14	13007	1	34	11110	1	54			74		
15	01632	1	35	10195	5	55			75		
16	15053204	1	36	11208	8	56			76		
17	15043203Z	1	37	11108	4	57			77		
18	15053207Z	1	38	11108	2	58			78		
19	99050130Z	1	39	11108	1	59			79		
20	51042108Z	1	40			60			80		

IRTEC
Tecnologie per l'Irrigazione.N° CATALOGO:
EMESSO:CR50FBT15.03 CATALOGUE No:
10.05 ISSUED:CR50FBT15.03 Nr CATALOGUE:
10.05 IMPRIMEE:CR50FBT15.03 KATALOG Nr:
10.05 HERAUSGEGEBEN:CR50FBT15.03 Nr °CATALOGO:
10.05 IMPRIMIDA:CR50FBT15.03
10.05





POS NO N. INDEX POS.	N.CODICE CODE NO Nr. CODE CODE Nr. N.CODICE	Q.TA' Q.TY Q.TE M.GE C.AD	POS NO N. INDEX POS.	COLORE	POS NO N. INDEX POS.	COLOR	POS NO N. INDEX POS.	COULEUR	POS NO N. INDEX POS.	FARBE	POS NO N. INDEX POS.	COLOR
Electro 2			A	MARRONE	A	BROWN	A	MARRON	A	BRAUN	A	MARRON
1	05560	1	B	BLU	B	BLUE	B	BLUE	B	BLAU	B	AZUL
2	32718	1	C	BLU	C	BLUE	C	BLUE	C	BLAU	C	AZUL
3	35000285Z	1	D	MARRONE	D	BROWN	D	MARRON	D	BRAUN	D	MARRON
4	35420710Z	1	E	MARRONE	E	BROWN	E	MARRON	E	BRAUN	E	MARRON
5	05306	1	F	BLU	F	BLUE	F	BLUE	F	BLAU	F	AZUL
6	05601	1										
7	05605	1										
9												
10												
11												
12												
13												
14												
15												
16												
17												
18												
19												
20												



AVVERTENZE

Tutte le informazioni ed i dati contenuti nel presente catalogo sono a titolo informativo e non impegnativo.

La IRTEC s.p.a. si riserva il diritto di apportare tutte le modifiche e variazioni che si rendessero necessarie per il continuo perfezionamento dei suoi prodotti , senza preavviso e senza l'impegno all'aggiornamento di questa pubblicazione.

REMARKS

All information , illustration and data contained in this catalogue herein are only informative .

However, the IRTEC company reserves the right to make whatever modifications at any time may be necessary for the improvement of our products without previous notice and will be under no commitment to revise this publication.

NOTES

Toutes les information ,les illustration et les données contenues dans la présent catalogue sont a titre informatif et non impegnatif. L'IRTEC s.p.a. se reserve le droit d'apporter toutes les modifications qui seraient nécessaires pour la continuelle amélioration de ses produits, sans préavis ey sans engagement pour la mise à jour de la présante publication.



Via G.Mameli, 12/14 - 41014 - Castelvetro (Mo) - Italy
Tel. +39 059 79 05 00 Fax +39 059 79 07 46
Email: info@irtec-irrigation.com
[Http://www.irtec-irrigation.com](http://www.irtec-irrigation.com)