



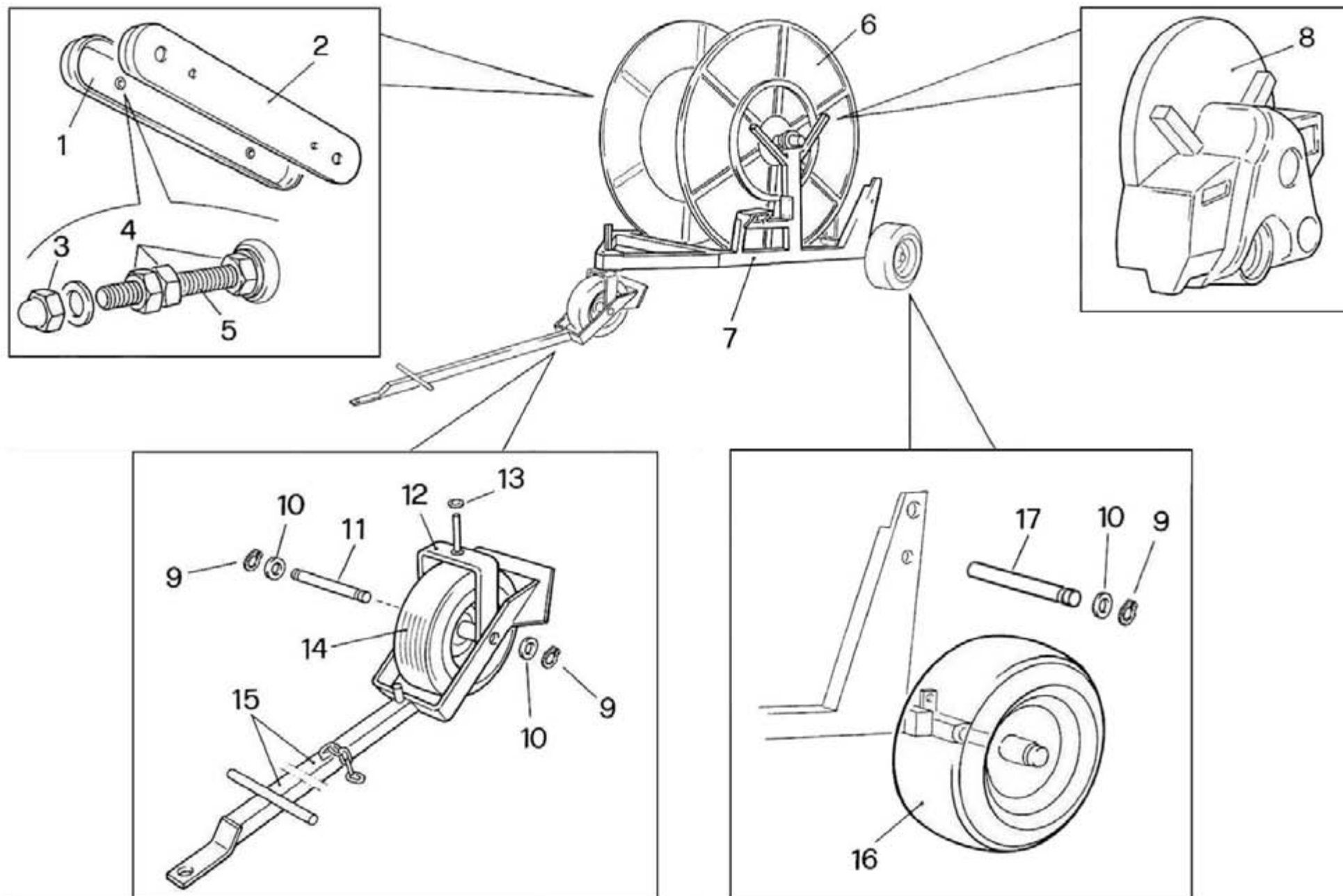
**IRTEC**  
*Tecnologia per l'irrigazione*  
*Tecnologie per l'irrigazione*

---

Spare Parts Catalogue  
Catalogue De Pièces Détachées  
Ersatzteilekatalog  
Catalogo De Repuestos

**MOD. " FTB 40 43 "**

---





POS NO N. INDEX POS.	N.CODICE CODE NO Nr. CODE CODE Nr. N.CODICE	Q.TA' Q.TY Q.TE M.GE C.AD	POS NO N. INDEX POS.	N.CODICE CODE NO Nr. CODE CODE Nr. N.CODICE	Q.TA' Q.TY Q.TE M.GE C.AD	POS NO N. INDEX POS.	N.CODICE CODE NO Nr. CODE CODE Nr. N.CODICE	Q.TA' Q.TY Q.TE M.GE C.AD	POS NO N. INDEX POS.	N.CODICE CODE NO Nr. CODE CODE Nr. N.CODICE	Q.TA' Q.TY Q.TE M.GE C.AD
<b>1</b>	88042112/3	1	<b>21</b>			<b>41</b>			<b>61</b>		
<b>2</b>	88042113/3	1	<b>22</b>			<b>42</b>			<b>62</b>		
<b>3</b>	11126	2	<b>23</b>			<b>43</b>			<b>63</b>		
<b>4</b>	11110	6	<b>24</b>			<b>44</b>			<b>64</b>		
<b>5</b>	10065	2	<b>25</b>			<b>45</b>			<b>65</b>		
<b>6</b>	20043100A	1	<b>26</b>			<b>46</b>			<b>66</b>		
<b>7</b>	15042250A	1	<b>27</b>			<b>47</b>			<b>67</b>		
<b>8</b>	70042130/3	1	<b>28</b>			<b>48</b>			<b>68</b>		
<b>9</b>	11603	4	<b>29</b>			<b>49</b>			<b>69</b>		
<b>10</b>	11224	8	<b>30</b>			<b>50</b>			<b>70</b>		
<b>11</b>	15052110Z	1	<b>31</b>			<b>51</b>			<b>71</b>		
<b>12</b>	15042150A	1	<b>32</b>			<b>52</b>			<b>72</b>		
<b>13</b>	11249	1	<b>33</b>			<b>53</b>			<b>73</b>		
<b>14</b>	00405	1	<b>34</b>			<b>54</b>			<b>74</b>		
<b>15</b>	15053100A	1	<b>35</b>			<b>55</b>			<b>75</b>		
<b>16</b>	00367	2	<b>36</b>			<b>56</b>			<b>76</b>		
<b>17</b>	15042110Z	2	<b>37</b>			<b>57</b>			<b>77</b>		
<b>18</b>			<b>38</b>			<b>58</b>			<b>78</b>		
<b>19</b>			<b>39</b>			<b>59</b>			<b>79</b>		
<b>20</b>			<b>40</b>			<b>60</b>			<b>80</b>		

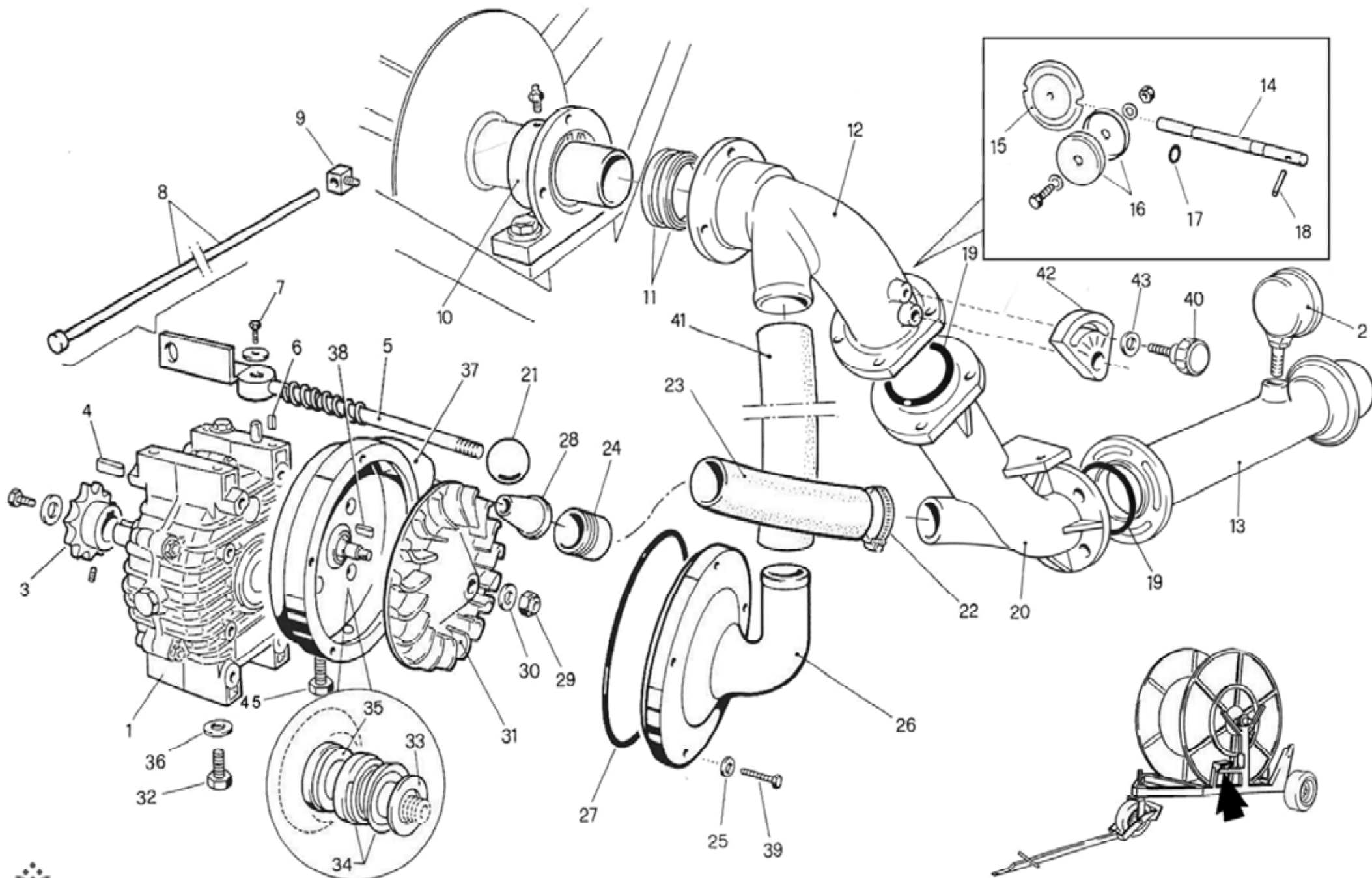


TAVOLA  
DRAWINGBILD  
TAB.**002****FBT 40/43**

POS NO N. INDEX POS.	N.CODICE CODE NO Nr. CODE CODE Nr. N.CODICE	Q.TA' Q.TY Q.TE M.GE C.AD	POS NO N. INDEX POS.	N.CODICE CODE NO Nr. CODE CODE Nr. N.CODICE	Q.TA' Q.TY Q.TE M.GE C.AD	POS NO N. INDEX POS.	N.CODICE CODE NO Nr. CODE CODE Nr. N.CODICE	Q.TA' Q.TY Q.TE M.GE C.AD	POS NO N. INDEX POS.	N.CODICE CODE NO Nr. CODE CODE Nr. N.CODICE	Q.TA' Q.TY Q.TE M.GE C.AD
<b>1</b>	02107/2	1	<b>21</b>	12601	1	<b>41</b>	99022928	1	<b>61</b>		
<b>2</b>	01701	1	<b>22</b>	14336	2	<b>42</b>	35030	1	<b>62</b>		
<b>3</b>	41580	1	<b>23</b>	99022931	1	<b>43</b>	11247	1	<b>63</b>		
<b>4</b>	11501	1	<b>24</b>	51042200Z	1	<b>44</b>	00867	1	<b>64</b>		
<b>5</b>	15400070Z	1	<b>25</b>	11208	5	<b>45</b>			<b>65</b>		
<b>6</b>	11508	1	<b>26</b>	99008242	1	<b>46</b>			<b>66</b>		
<b>7</b>	10196	1	<b>27</b>	30069	1	<b>47</b>			<b>67</b>		
<b>8</b>	99040120Z	1	<b>28</b>	93312	1	<b>48</b>			<b>68</b>		
<b>9</b>	99050130Z	1	<b>29</b>	11110	1	<b>49</b>			<b>69</b>		
<b>10</b>	19050101A	1	<b>30</b>	11210	1	<b>50</b>			<b>70</b>		
<b>11</b>	31023	2	<b>31</b>	99008233	1	<b>51</b>			<b>71</b>		
<b>12</b>	50042100	1	<b>32</b>	10127	4	<b>52</b>			<b>72</b>		
<b>13</b>	51042150Z	1	<b>33</b>	11217	1	<b>53</b>			<b>73</b>		
<b>14</b>	99008259	1	<b>34</b>	01007	1	<b>54</b>			<b>74</b>		
<b>15</b>	99008321	1	<b>35</b>	01107	1	<b>55</b>			<b>75</b>		
<b>16</b>	05340	2	<b>36</b>	11211	4	<b>56</b>			<b>76</b>		
<b>17</b>	30056	2	<b>37</b>	99008241	1	<b>57</b>			<b>77</b>		
<b>18</b>	15906	1	<b>38</b>	11507	1	<b>58</b>			<b>78</b>		
<b>19</b>	30088	2	<b>39</b>	10194	5	<b>59</b>			<b>79</b>		
<b>20</b>	50042120	1	<b>40</b>	00867	1	<b>60</b>			<b>80</b>		

**IRTEC**  
*Tecnologie per l'Irrigazione.*N° CATALOGO:  
EMESSO:**CR40FBT15.03** CATALOGUE No:  
**10.05** ISSUED:**CR40FBT15.03** Nr CATALOGUE:  
**10.05** IMPRIMEE:**CR40FBT15.03** KATALOG Nr:  
**10.05** HERAUSGEGEBEN:**CR40FBT15.03** N°CATALOGO:  
**10.05** IMPRIMIDA:**CR40FBT15.03**  
**10.05**

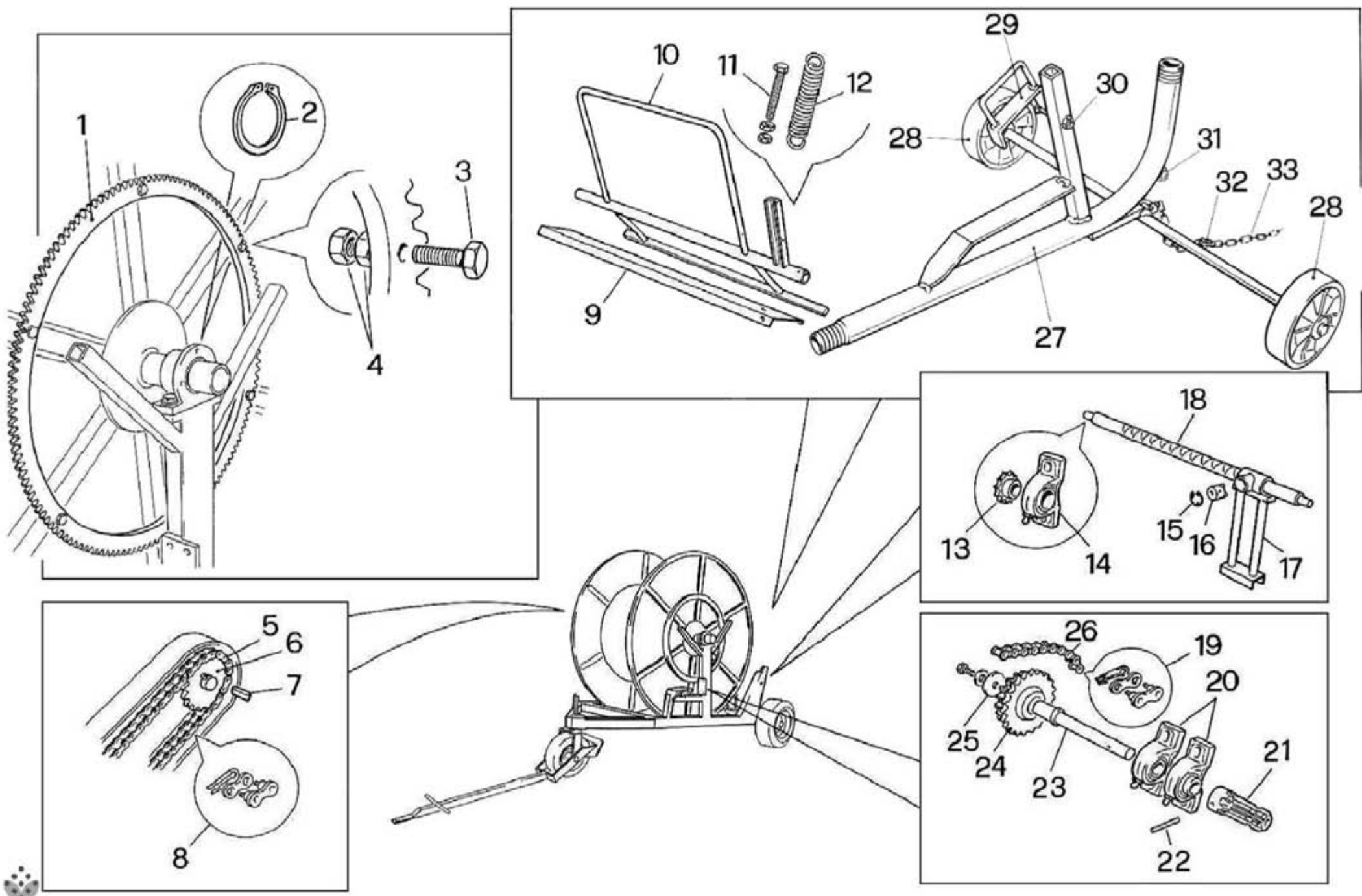
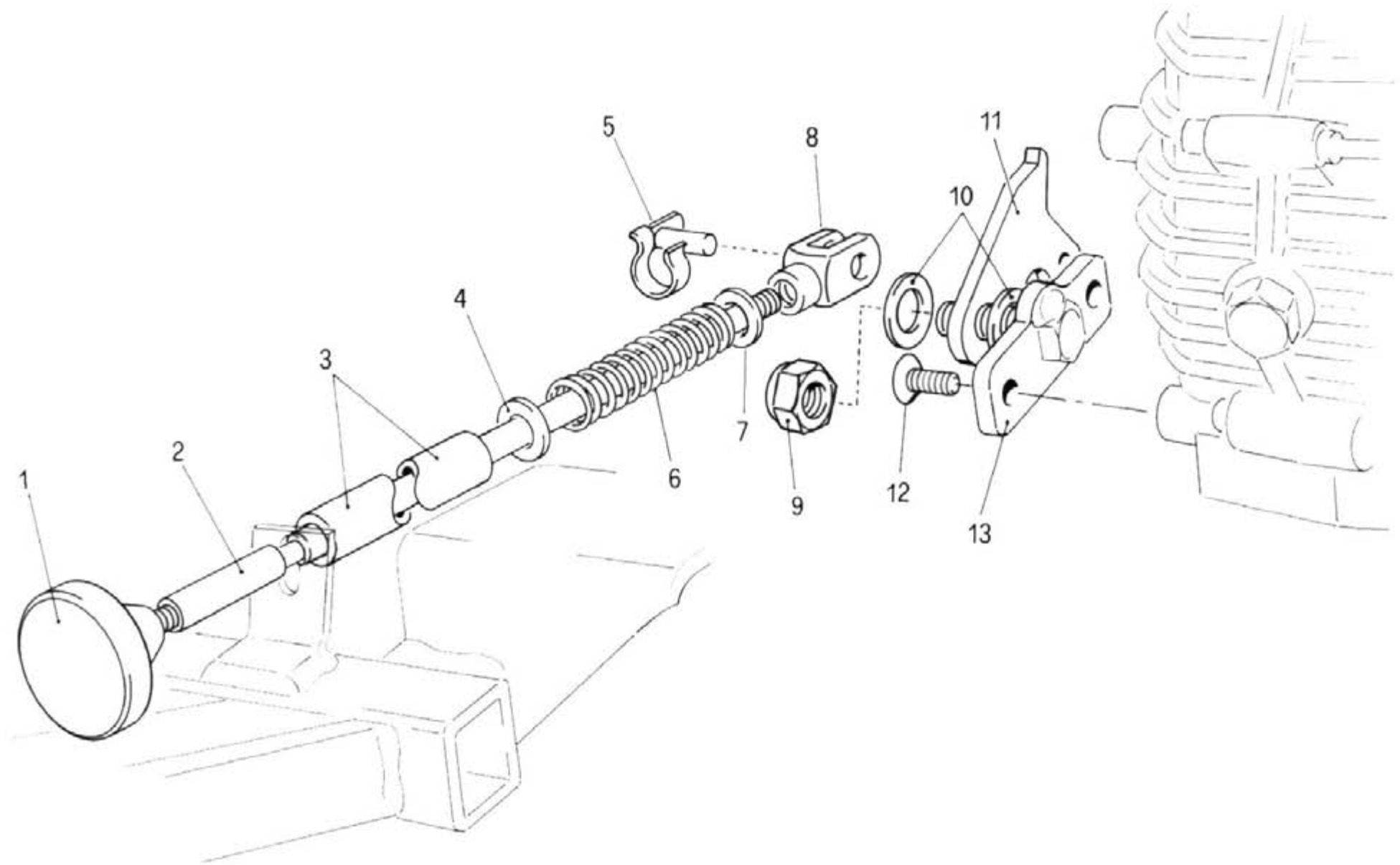


TAVOLA  
DRAWINGBILD  
TAB.**003****FBT 40/43**

POS NO N. INDEX POS.	N.CODICE CODE NO Nr. CODE CODE Nr. N.CODICE	Q.TA' Q.TY Q.TE M.GE C.AD	POS NO N. INDEX POS.	N.CODICE CODE NO Nr. CODE CODE Nr. N.CODICE	Q.TA' Q.TY Q.TE M.GE C.AD	POS NO N. INDEX POS.	N.CODICE CODE NO Nr. CODE CODE Nr. N.CODICE	Q.TA' Q.TY Q.TE M.GE C.AD	POS NO N. INDEX POS.	N.CODICE CODE NO Nr. CODE CODE Nr. N.CODICE	Q.TA' Q.TY Q.TE M.GE C.AD
<b>1</b>	20042110	1	<b>21</b>	GI1042Z	1	<b>41</b>			<b>61</b>		
<b>2</b>	11618	1	<b>22</b>	15907	1	<b>42</b>			<b>62</b>		
<b>3</b>	10142	6	<b>23</b>	15042003	1	<b>43</b>			<b>63</b>		
<b>4</b>	11110	18	<b>24</b>	15042074Z	1	<b>44</b>			<b>64</b>		
<b>5</b>	40404	1,4	<b>25</b>	11231	1	<b>45</b>			<b>65</b>		
<b>6</b>	41456	Z=13 1	<b>26</b>	40402	0,4	<b>46</b>			<b>66</b>		
<b>7</b>	11503	1	<b>27</b>	60042100Z	1	<b>47</b>			<b>67</b>		
<b>8</b>	40704	1	<b>28</b>	00449	2	<b>48</b>			<b>68</b>		
<b>9</b>	31052101/1Z	1	<b>29</b>	60042200Z	1	<b>49</b>			<b>69</b>		
<b>10</b>	26052100Z	1	<b>30</b>	14210	1	<b>50</b>			<b>70</b>		
<b>11</b>	10123	1	<b>31</b>	13103	1	<b>51</b>			<b>71</b>		
<b>12</b>	13701Z	1	<b>32</b>	13602	1	<b>52</b>			<b>72</b>		
<b>13</b>	41434	Z=15 1	<b>33</b>	15001167	1	<b>53</b>			<b>73</b>		
<b>14</b>	41804	2	<b>34</b>			<b>54</b>			<b>74</b>		
<b>15</b>	11730	1	<b>35</b>			<b>55</b>			<b>75</b>		
<b>16</b>	99100020	1	<b>36</b>			<b>56</b>			<b>76</b>		
<b>17</b>	45042100A	1	<b>37</b>			<b>57</b>			<b>77</b>		
<b>18</b>	99040239	1	<b>38</b>			<b>58</b>			<b>78</b>		
<b>19</b>	40701	1	<b>39</b>			<b>59</b>			<b>79</b>		
<b>20</b>	41804	2	<b>40</b>			<b>60</b>			<b>80</b>		

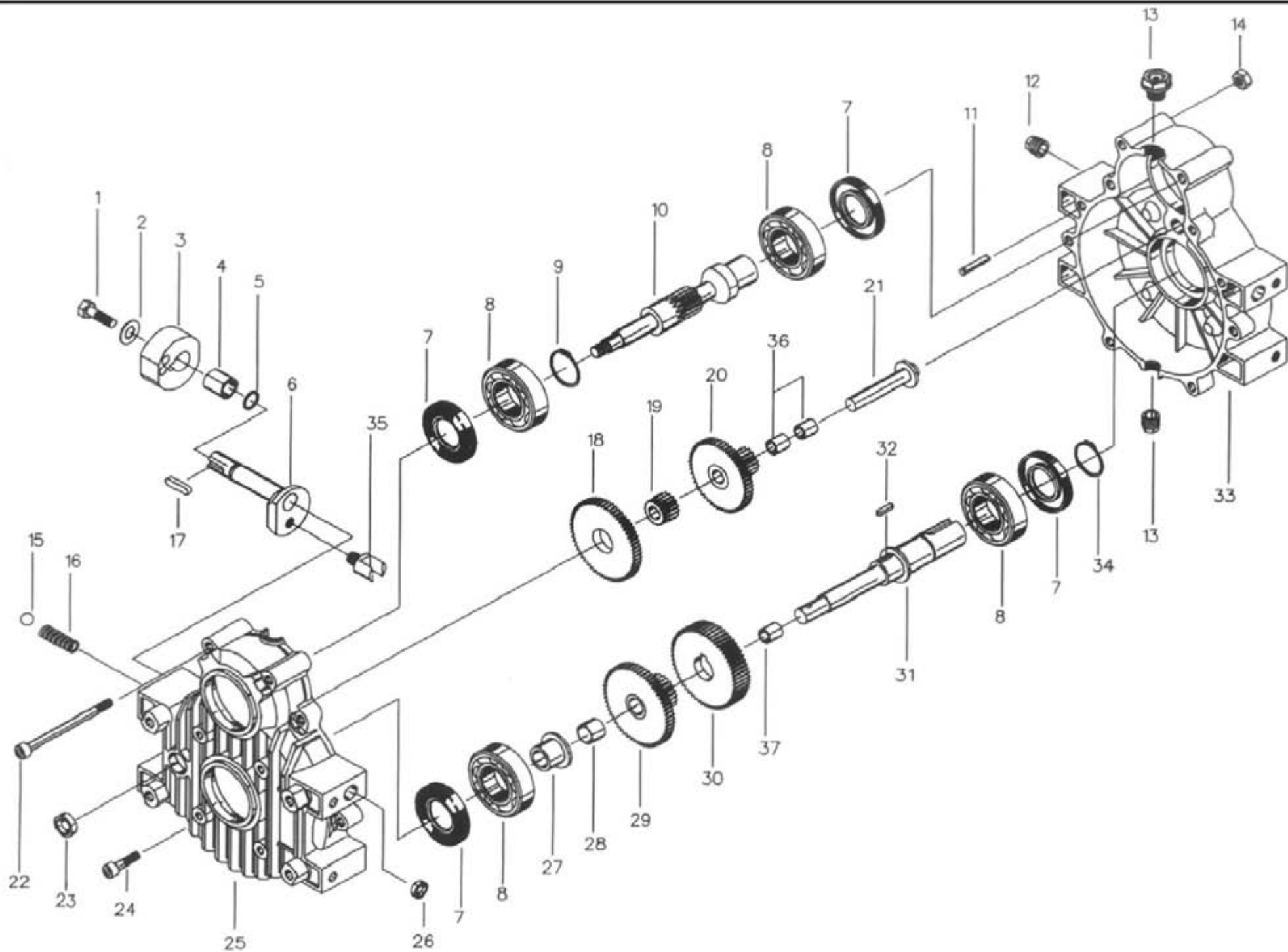
**IRTEC**  
Tecnologie per l'Irrigazione.N° CATALOGO:  
EMESSO:**CR40FBT15.03** CATALOGUE No:  
**10.05** ISSUED:**CR40FBT15.03** Nr CATALOGUE:  
**10.05** IMPRIMEE:**CR40FBT15.03** KATALOG Nr:  
**10.05** HERAUSGEGEBEN:**CR40FBT15.03** N°CATALOGO:  
**10.05** IMPRIMIDA:**CR40FBT15.03**  
**10.05**







POS NO N. INDEX POS.	N.CODICE CODE NO Nr. CODE CODE Nr. N.CODICE	Q.TA' Q.TY Q.TE M.GE C.AD	POS NO N. INDEX POS.	N.CODICE CODE NO Nr. CODE CODE Nr. N.CODICE	Q.TA' Q.TY Q.TE M.GE C.AD	POS NO N. INDEX POS.	N.CODICE CODE NO Nr. CODE CODE Nr. N.CODICE	Q.TA' Q.TY Q.TE M.GE C.AD	POS NO N. INDEX POS.	N.CODICE CODE NO Nr. CODE CODE Nr. N.CODICE	Q.TA' Q.TY Q.TE M.GE C.AD
<b>1</b>	00869	1	<b>21</b>			<b>41</b>			<b>61</b>		
<b>2</b>	15043206Z	1	<b>22</b>			<b>42</b>			<b>62</b>		
<b>3</b>	15043204	1	<b>23</b>			<b>43</b>			<b>63</b>		
<b>4</b>	11210	1	<b>24</b>			<b>44</b>			<b>64</b>		
<b>5</b>	13007	1	<b>25</b>			<b>45</b>			<b>65</b>		
<b>6</b>	15043203Z	1	<b>26</b>			<b>46</b>			<b>66</b>		
<b>7</b>	11210	1	<b>27</b>			<b>47</b>			<b>67</b>		
<b>8</b>	13506	1	<b>28</b>			<b>48</b>			<b>68</b>		
<b>9</b>	14213	1	<b>29</b>			<b>49</b>			<b>69</b>		
<b>10</b>	11214	4	<b>30</b>			<b>50</b>			<b>70</b>		
<b>11</b>	15043201Z	1	<b>31</b>			<b>51</b>			<b>71</b>		
<b>12</b>	10442	2	<b>32</b>			<b>52</b>			<b>72</b>		
<b>13</b>	15042230Z	1	<b>33</b>			<b>53</b>			<b>73</b>		
<b>14</b>			<b>34</b>			<b>54</b>			<b>74</b>		
<b>15</b>			<b>35</b>			<b>55</b>			<b>75</b>		
<b>16</b>			<b>36</b>			<b>56</b>			<b>76</b>		
<b>17</b>			<b>37</b>			<b>57</b>			<b>77</b>		
<b>18</b>			<b>38</b>			<b>58</b>			<b>78</b>		
<b>19</b>			<b>39</b>			<b>59</b>			<b>79</b>		
<b>20</b>			<b>40</b>			<b>60</b>			<b>80</b>		





POS NO N. INDEX POS.	N.CODICE CODE NO Nr. CODE CODE Nr. N.CODICE	Q.TA' Q.TY Q.TE M.GE C.AD	DIMENSIONI DIMENSIONS DIMENSIONS ABMESSUNGEN DIMENSIONES	POS NO N. INDEX POS.	N.CODICE CODE NO Nr. CODE CODE Nr. N.CODICE	Q.TA' Q.TY Q.TE M.GE C.AD	DIMENSIONI DIMENSIONS DIMENSIONS ABMESSUNGEN DIMENSIONES	POS NO N. INDEX POS.	N.CODICE CODE NO Nr. CODE CODE Nr. N.CODICE	Q.TA' Q.TY Q.TE M.GE C.AD	DIMENSIONI DIMENSIONS DIMENSIONS ABMESSUNGEN DIMENSIONES	POS NO N. INDEX POS.	N.CODICE CODE NO Nr. CODE CODE Nr. N.CODICE	Q.TA' Q.TY Q.TE M.GE C.AD	DIMENSIONI DIMENSIONS DIMENSIONS ABMESSUNGEN DIMENSIONES
<b>1</b>	10108	1	TE M6x16	<b>22</b>	CAR3P07	2		<b>43</b>				<b>64</b>			
<b>2</b>	11238	1	M6x24x2	<b>23</b>	10433	2		<b>44</b>				<b>65</b>			
<b>3</b>	02107/1	1		<b>24</b>	10434	6	M8x40 UNI593	<b>45</b>				<b>66</b>			
<b>4</b>	CAR3P16	1		<b>25</b>	CAR3P13	1		<b>46</b>				<b>67</b>			
<b>5</b>	GI560	1	OR 109	<b>26</b>		2	D.14 TAB 4	<b>47</b>				<b>68</b>			
<b>6+35</b>	CAR3P10	1		<b>27</b>	CAR3P14	1		<b>48</b>				<b>69</b>			
<b>7</b>	CAR3P12	4	25x52x10	<b>28</b>	CAR3P15	1		<b>49</b>				<b>70</b>			
<b>8</b>	40003	4	6305	<b>29</b>	CAR3P05	1		<b>50</b>				<b>71</b>			
<b>9</b>		1	24 E DIN471	<b>30</b>	CAR3P09	1		<b>51</b>				<b>72</b>			
<b>10</b>	CAR3P02	1		<b>31</b>	CAR3P01	1		<b>52</b>				<b>73</b>			
<b>11</b>	15915	2	8x20 UNI6364	<b>32</b>	11519	1	6x6x15	<b>53</b>				<b>74</b>			
<b>12</b>	13104	1	3/8"	<b>33</b>	CAR3P11	1		<b>54</b>				<b>75</b>			
<b>13</b>	13111	2	3/8"	<b>34</b>	11603	1	25 E DIN471	<b>55</b>				<b>76</b>			
<b>14</b>	11108	8	M8	<b>35+6</b>	CAR3P10	1		<b>56</b>				<b>77</b>			
<b>15</b>	GI1068	1	5/16"	<b>36</b>	CAR3P17	2		<b>57</b>				<b>78</b>			
<b>16</b>	GI1041	1	D1/1,1UNI3823	<b>37</b>	CAR3P18	1		<b>58</b>				<b>79</b>			
<b>17</b>	11508	1	5x5x15	<b>38</b>				<b>59</b>				<b>80</b>			
<b>18</b>	CAR3P03	1	Z=59	<b>39</b>				<b>60</b>				<b>81</b>			
<b>19</b>	CAR3P04	1	Z=16	<b>40</b>				<b>61</b>				<b>82</b>			
<b>20</b>	CAR3P08	1		<b>41</b>				<b>62</b>				<b>83</b>			
<b>21</b>	CAR3P07	1		<b>42</b>				<b>63</b>				<b>84</b>			

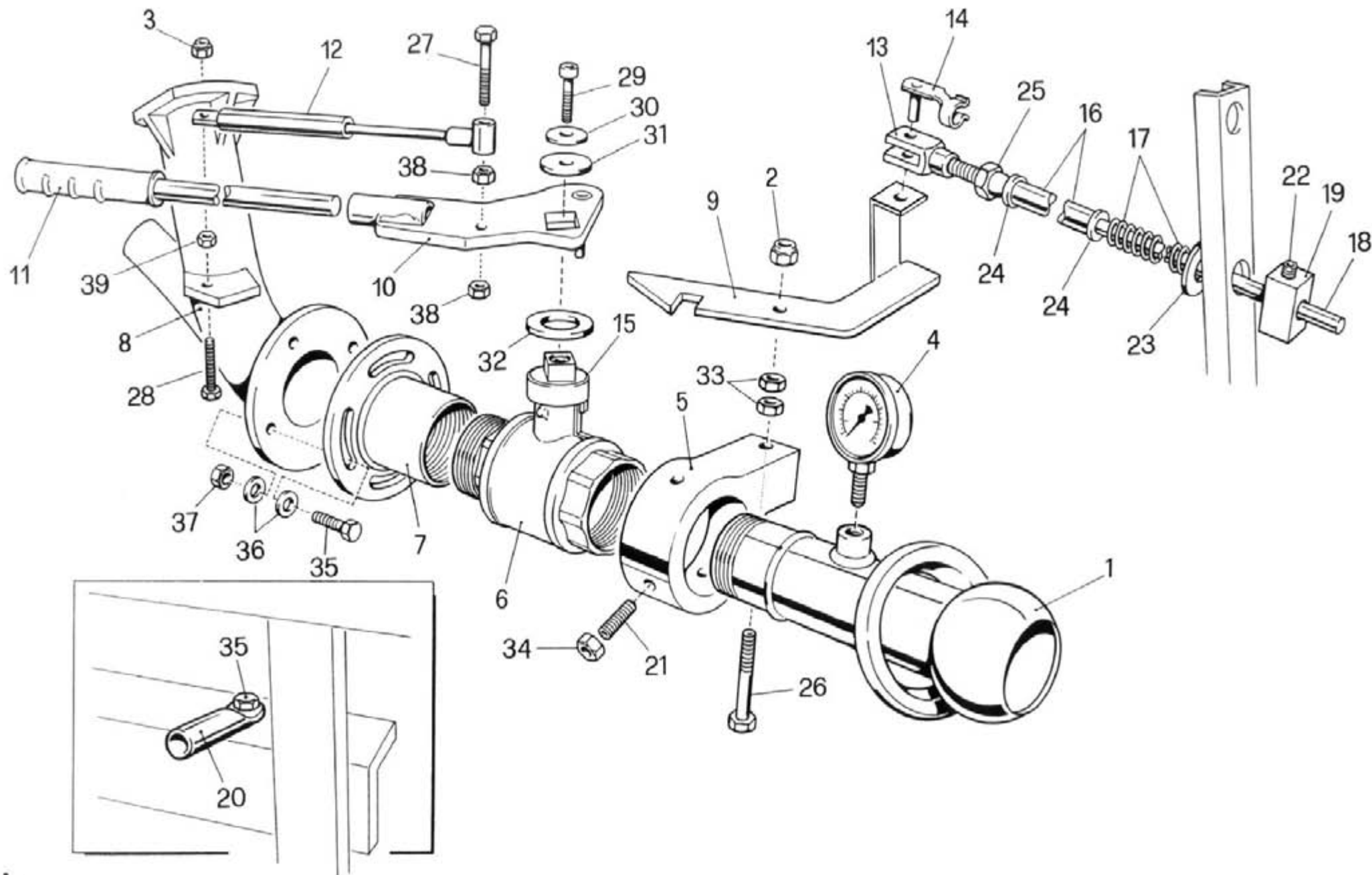
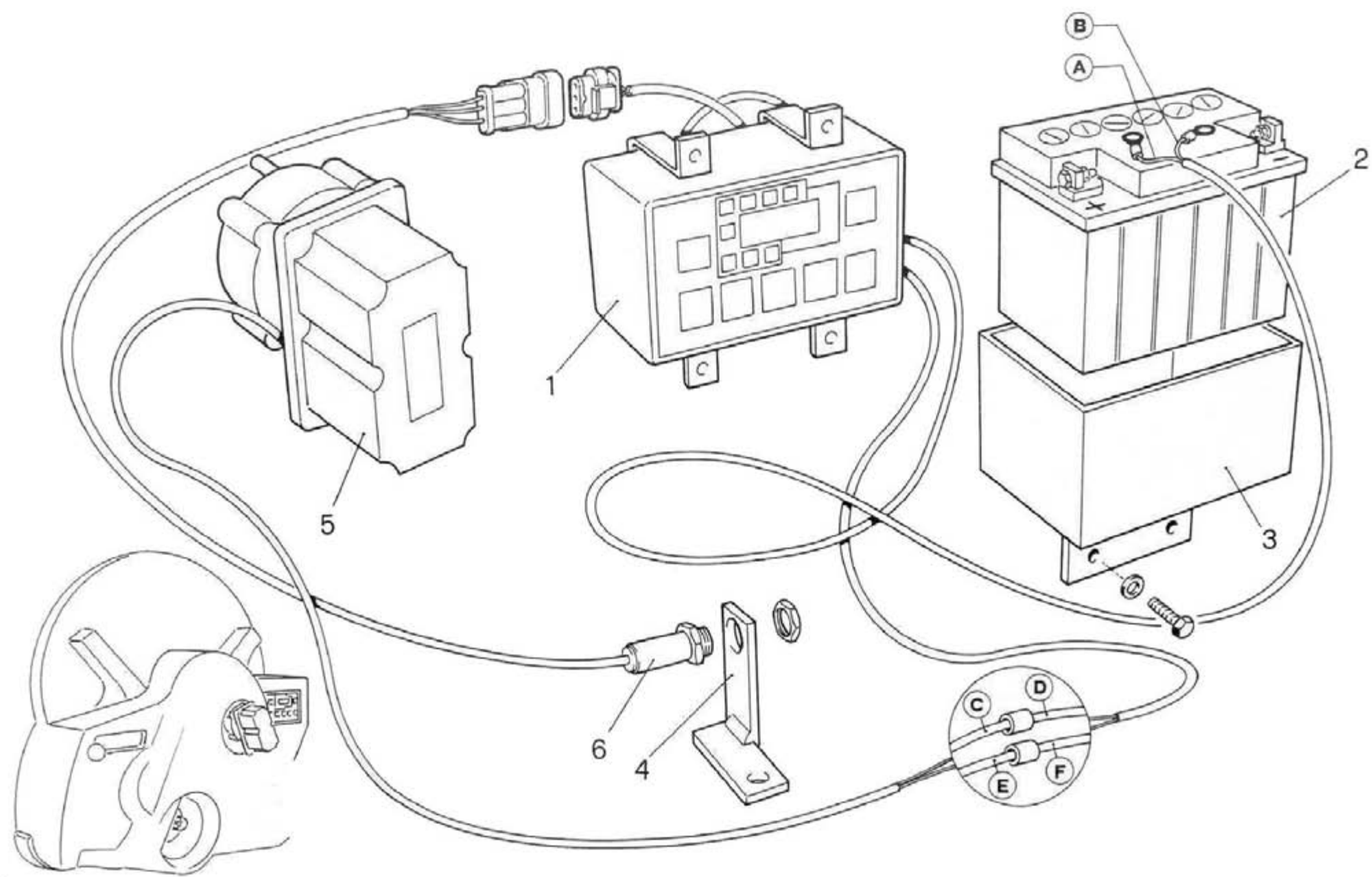


TAVOLA  
DRAWINGBILD  
TAB.**006****FBT 40/43**

POS NO N. INDEX POS.	N.CODICE CODE NO Nr. CODE CODE Nr. N.CODICE	Q.TA' Q.TY Q.TE M.GE C.AD	POS NO N. INDEX POS.	N.CODICE CODE NO Nr. CODE CODE Nr. N.CODICE	Q.TA' Q.TY Q.TE M.GE C.AD	POS NO N. INDEX POS.	N.CODICE CODE NO Nr. CODE CODE Nr. N.CODICE	Q.TA' Q.TY Q.TE M.GE C.AD	POS NO N. INDEX POS.	N.CODICE CODE NO Nr. CODE CODE Nr. N.CODICE	Q.TA' Q.TY Q.TE M.GE C.AD
<b>1</b>	12000303Z	1	<b>21</b>	11413	3	<b>41</b>			<b>61</b>		
<b>2</b>	14209	1	<b>22</b>	11402	1	<b>42</b>			<b>62</b>		
<b>3</b>	14212	1	<b>23</b>	11211	1	<b>43</b>			<b>63</b>		
<b>4</b>	01701	1	<b>24</b>	11210	2	<b>44</b>			<b>64</b>		
<b>5</b>	81170125	1	<b>25</b>	11110	1	<b>45</b>			<b>65</b>		
<b>6</b>	01609	1	<b>26</b>	10065	1	<b>46</b>			<b>66</b>		
<b>7</b>	12000302Z	1	<b>27</b>	10118	1	<b>47</b>			<b>67</b>		
<b>8</b>	50042120		<b>28</b>	10118	1	<b>48</b>			<b>68</b>		
<b>9</b>	83400040Z	1	<b>29</b>	14119	1	<b>49</b>			<b>69</b>		
<b>10</b>	83400010Z	1	<b>30</b>	11206	1	<b>50</b>			<b>70</b>		
<b>11</b>	83400012	1	<b>31</b>	11238	1	<b>51</b>			<b>71</b>		
<b>12</b>	05349	1	<b>32</b>	11224	1	<b>52</b>			<b>72</b>		
<b>13</b>	13506	1	<b>33</b>	11110	2	<b>53</b>			<b>73</b>		
<b>14</b>	13007	1	<b>34</b>	11110	3	<b>54</b>			<b>74</b>		
<b>15</b>	01632	1	<b>35</b>	10195	5	<b>55</b>			<b>75</b>		
<b>16</b>	15043208	1	<b>36</b>	11208	8	<b>56</b>			<b>76</b>		
<b>17</b>	15043203Z	1	<b>37</b>	11108	4	<b>57</b>			<b>77</b>		
<b>18</b>	15043207Z	1	<b>38</b>	11108	2	<b>58</b>			<b>78</b>		
<b>19</b>	99050130Z	1	<b>39</b>	11108	1	<b>59</b>			<b>79</b>		
<b>20</b>	51042108Z	1	<b>40</b>			<b>60</b>			<b>80</b>		

**IRTEC**  
Tecnologie per l'Irrigazione.N° CATALOGO:  
EMESSO:**CR40FBT15.03** CATALOGUE No:  
**10.05** ISSUED:**CR40FBT15.03** Nr CATALOGUE:  
**10.05** IMPRIMEE:**CR40FBT15.03** KATALOG Nr:  
**10.05** HERAUSGEGEBEN:**CR40FBT15.03** N°CATALOGO:  
**10.05** IMPRIMIDA:**CR40FBT15.03**  
**10.05**





POS NO N. INDEX POS.	N.CODICE CODE NO Nr. CODE CODE Nr. N.CODICE	Q.TA' Q.TY Q.TE M.GE C.AD	POS NO N. INDEX POS.	COLORE	POS NO N. INDEX POS.	COLOR	POS NO N. INDEX POS.	COULEUR	POS NO N. INDEX POS.	FARBE	POS NO N. INDEX POS.	COLOR
<b>Electro 2</b>			<b>A</b>	MARRONE	<b>A</b>	BROWN	<b>A</b>	MARRON	<b>A</b>	BRAUN	<b>A</b>	MARRON
<b>1</b>	05560	1	<b>B</b>	BLU	<b>B</b>	BLUE	<b>B</b>	BLUE	<b>B</b>	BLAU	<b>B</b>	AZUL
<b>2</b>	32718	1	<b>C</b>	BLU	<b>C</b>	BLUE	<b>C</b>	BLUE	<b>C</b>	BLAU	<b>C</b>	AZUL
<b>3</b>	35000285Z	1	<b>D</b>	MARRONE	<b>D</b>	BROWN	<b>D</b>	MARRON	<b>D</b>	BRAUN	<b>D</b>	MARRON
<b>4</b>	35420710Z	1	<b>E</b>	MARRONE	<b>E</b>	BROWN	<b>E</b>	MARRON	<b>E</b>	BRAUN	<b>E</b>	MARRON
<b>5</b>	05306	1	<b>F</b>	BLU	<b>F</b>	BLUE	<b>F</b>	BLUE	<b>F</b>	BLAU	<b>F</b>	AZUL
<b>6</b>	05601	1										
<b>7</b>	05605	1										
<b>8</b>												
<b>9</b>												
<b>10</b>												
<b>11</b>												
<b>12</b>												
<b>13</b>												
<b>14</b>												
<b>15</b>												
<b>16</b>												
<b>17</b>												
<b>18</b>												
<b>19</b>												

## AVVERTENZE

Tutte le informazioni ed i dati contenuti nel presente catalogo sono a titolo informativo e non impegnativo.

La IRTEC s.p.a. si riserva il diritto di apportare tutte le modifiche e variazioni che si rendessero necessarie per il continuo perfezionamento dei suoi prodotti , senza preavviso e senza l'impegno all'aggiornamento di questa pubblicazione.

## REMARKS

All information , illustration and data contained in this catalogue herein are only informative .  
However, the IRTEC company reserves the right to make whatever modifications at any time may be necessary for the improvement of our products without previous notice and will be under no commitment to revise this publication.

## NOTES

Toutes les information ,les illustration et les données contenues dans la présent catalogue sont a titre informatif et non impegnatif. L'IRTEC s.p.a. se reserve le droit d'apporter toutes les modifications qui seraient nécessaires pour la continuelle amélioration de ses produits, sans préavis ey sans engagement pour la mise à jour de la présante publication.



Via G.Mameli, 12/14 - 41014 - Castelvetro (Mo) - Italy  
Tel. +39 059 79 05 00 Fax +39 059 79 07 46  
Email: [info@irtec-irrigation.com](mailto:info@irtec-irrigation.com)  
[Http://www.irtec-irrigation.com](http://www.irtec-irrigation.com)