



ERSATZTEILLISTE
LIST OF SPARE PARTS
LISTE DES PIÈCES DE RECHANGE
LISTA DE PIEZAS DE REPUESTO
LISTINO RICAMBI

829 9938
Rainboy 50 – 150 TSi
 BAG 1166/I-88

gültig ab – valid from – valable à partir du – válida a partir del – valido da --- Nr. 0205 12036

Fahrgestell
 Undercarriage
 Chassis
 Chasis
 Telaio

stellet

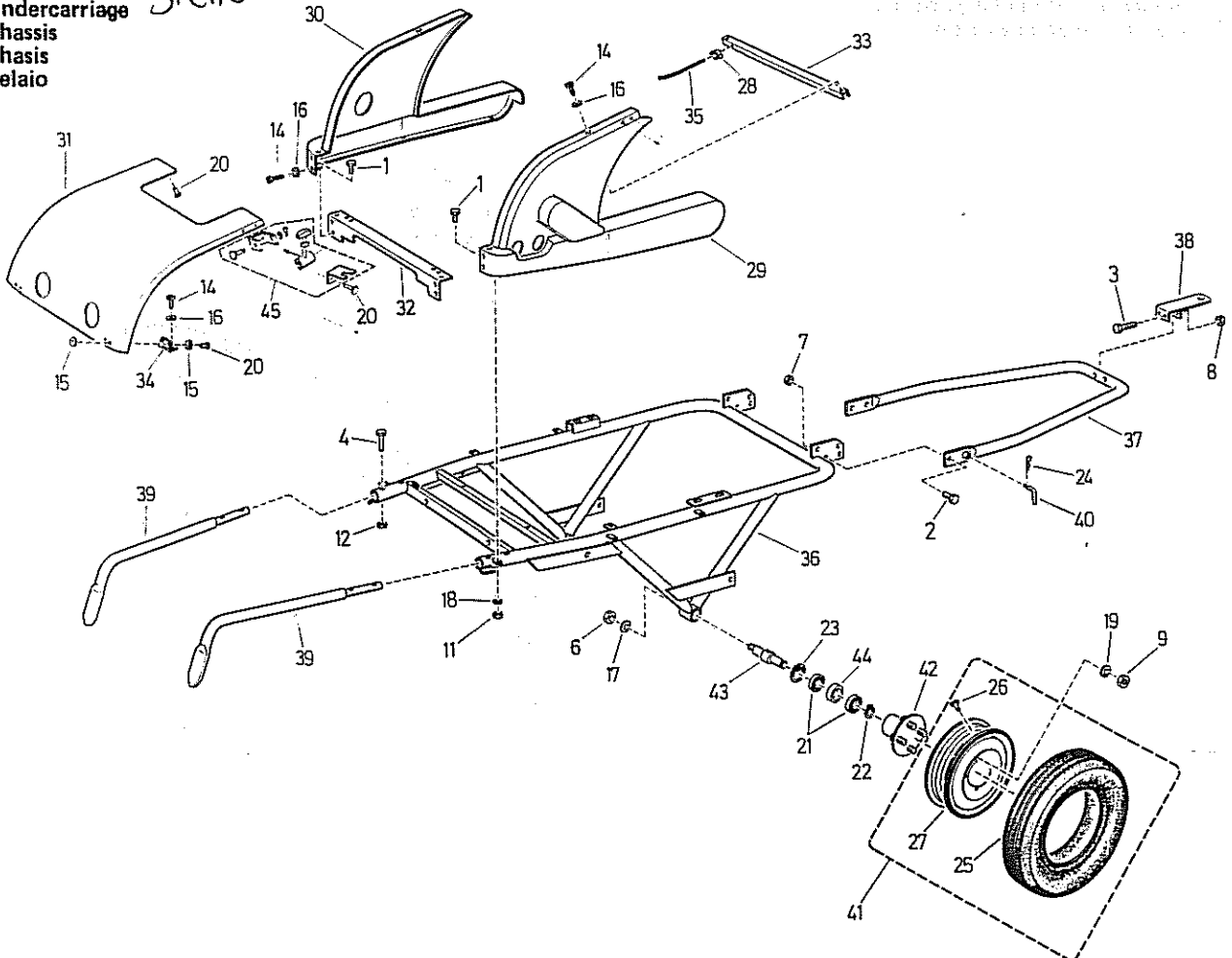


Bild Fig. Rep. Dib. No.	Bestell Nr. Part. No. Référence No. de ped. No. d'ord.	Stk. quant. pcs. cant. quant.	Benennung Description Désignation Denominación Denominazione	Bild Fig. Rep. Dib. No.	Bestell Nr. Part. No. Référence No. de ped. No. d'ord.	Stk. quant. pcs. cant. quant.	Benennung Description Désignation Denominación Denominazione
1	061 1104	6	Skt.-Schr. DIN 933 – M 6x20 verz.	24	062 8512	2	Federstecker 3 mm verz.
2	061 1122	2	Skt.-Schr. DIN 933 – M 10x30 verz.	25	065 0178	2	Reifen 5.60 – 15
3	061 1128	2	Skt.-Schr. DIN 933 – M 12x70 verz.	26	065 0278	2	Ventil
4	061 1134	4	Skt.-Schr. DIN 933 – M 10x60 verz.	27	065 0478	2	Feige 4x15
6	061 1544	2	Skt.-Mutter DIN 980 – M 16 verz.	28	087 3018	1	Ringkabelschuh 2,7 – 6
7	061 1545	2	Skt.-Mutter DIN 980 – M 10 verz.	29	829 6801	1	Abdeckung links
8	061 1546	2	Skt.-Mutter DIN 980 – M 12 verz.	30	829 6802	1	Abdeckung rechts
9	061 1597	8	Skt.-Mutter DIN 934 – M 14 verz.	31	829 6803	1	Schutzklappe
11	061 1551	6	Skt.-Mutter DIN 980 – M 6 verz.	32	829 6804	1	Verbindungsblech
12	061 1563	4	Skt.-Mutter DIN 934 – M 10 verz.	33	829 6805	1	Querverbindung
14	061 1924	12	Blechschr. DIN 7976 – B 4,8x13 vz.	34	829 6808	2	Scharnier
15	061 2000	18	Scheibe DIN 125 – A 4,3 rostfrei	35	829 6809	1	Schnur
16	061 2018	12	Scheibe DIN 125 – A 6,4 rostfrei	36	829 7101	1	Rahmen
17	061 2073	2	Scheibe DIN 7349 – 17 verz.	37	829 7118	1	Deichsel
18	061 2130	6	Scheibe DIN 440 – R 6,6 verz.	38	829 7122	1	Zugöse (USA u. Kanada)
19	061 2248	8	Federring DIN 74 361 – C 14,5 verz.	38	829 7125	1	Zugöse (Standard)
20	061 2589	13	Blindniet 4x12 rostfrei	39	829 7127	2	Stütze
21	061 5166	4	Rillenkugellager 6005 – 2 RS	40	829 7131	2	Knebel
22	061 6037	2	Sicherungsring DIN 471 – 25x1,2	41	829 7151	2	Rad 5.60 – 15 mit Teil 25, 26 u. 27
23	061 6058	2	Sicherungsring DIN 471 – 47x1,75	42	829 7152	2	Radnabe
				43	829 7157	2	Achsstummel
				44	829 7158	2	Hülse
				45	829 6806	2	Haubenhalter



ERSATZTEILLISTE
LIST OF SPARE PARTS
LISTE DES PIÈCES DE RECHANGE
LISTA DE PIEZAS DE REPUESTO
LISTINO RICAMBI

829 9938
Rainbow 50 — 150 TSi
BAG 1166/I-88

Haspel Wasserhauptstromführung
Real Main water flow
Tambour Conduite d'eau principale
Tambor Conduccion del caudal principal
Naspo Condotto flusso principale

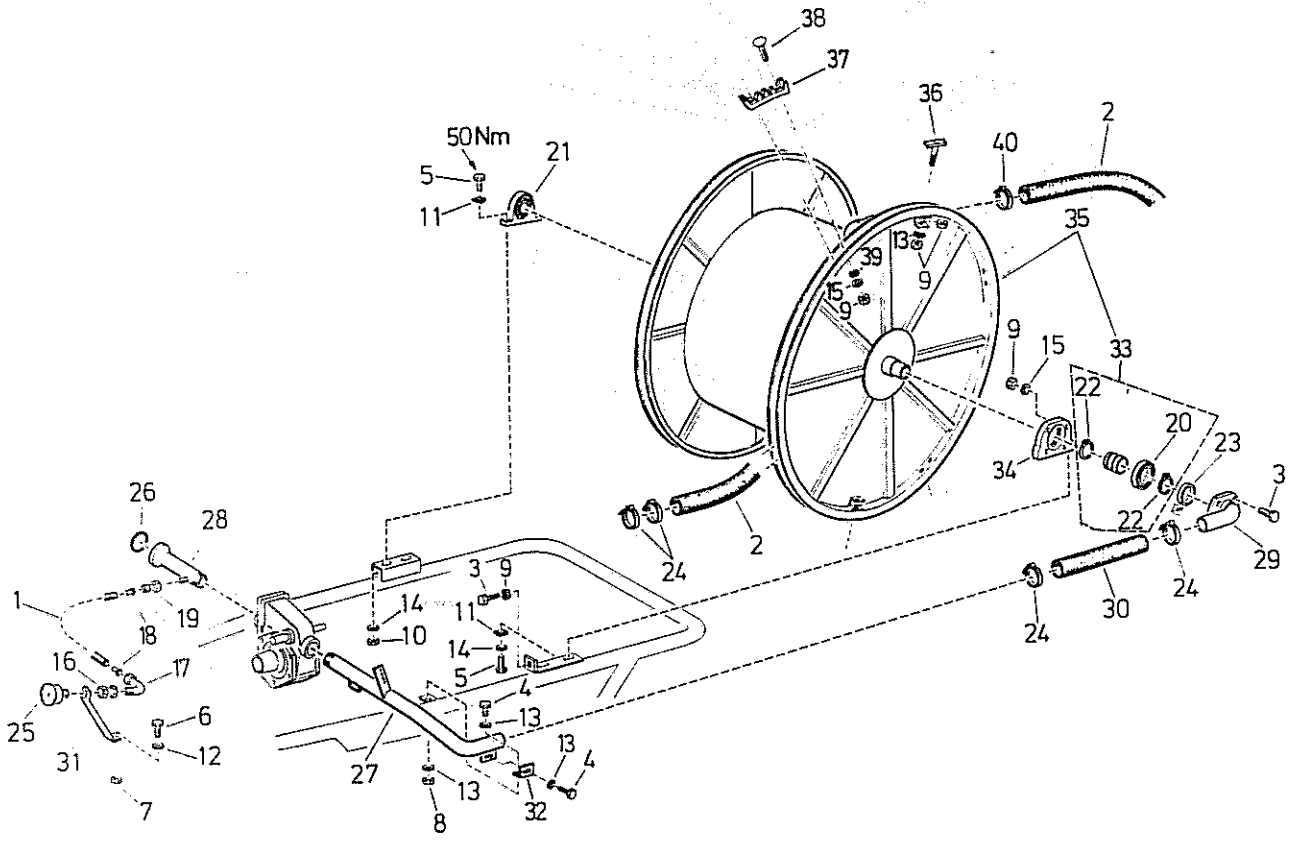


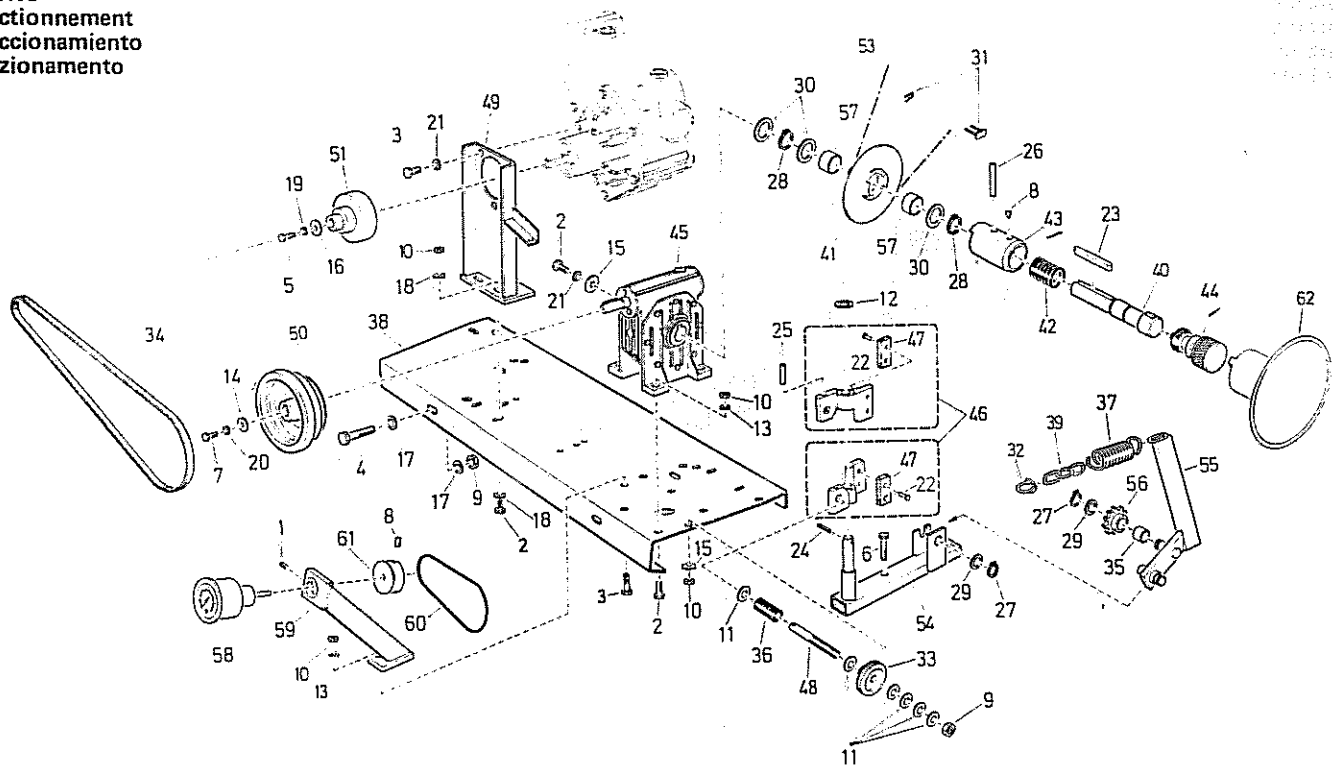
Bild Fig. Rep. Dib. No.	Bestell Nr. Part. No. Référence No. de ped. No. d'ord.	Stk. quant. pces. cant. quant.	Benennung Description Désignation Denominación Denominazione	Bild Fig. Rep. Dib. No.	Bestell Nr. Part. No. Référence No. de ped. No. d'ord.	Stk. quant. pces. cant. quant.	Benennung Description Désignation Denominación Denominazione
1	060 1550	m	Rohr 6x1; 0,5 m lang	21	061 5261	1	Stehlager NTN ASPP 205
2	829 9701	1	PE-Rohr 50 x 4,0 x 124 m	22	061 6119	2	Sprengring SW 50
3	061 1018	5	Skt.-Schr. DIN 931 — M 8x40 verz.	23	061 6439	1	Nutring 50 x 62 x 6 x 3
4	061 1110	2	Skt.-Schr. DIN 933 — M 8x20 verz.	24	062 5182	4	Schlauchscheile 40 ÷ 60
5	061 1122	4	Skt.-Schr. DIN 933 — M 10x30 verz.	25	062 6003	1	Manometer 0 — 10 bar, 1/4"
6	061 1131	1	Skt.-Schr. DIN 933 — M 12x25 verz.	26	101 0140	1	Gummiring HK 50
7	061 1546	1	Skt.-Mutter DIN 980 — M 12 verz.	27	829 6701	1	Verbindungsrohr
8	061 1547	2	Skt.-Mutter DIN 980 — M 8 verz.	28	829 6704	1	Anschlußrohr
9	061 1561	17	Skt.-Mutter DIN 934 — M 8 verz.	29	829 6709	1	Lagerflanschbogen
10	061 1563	2	Skt.-Mutter DIN 934 — M 10 verz.	30	829 6711	1	Schlauchstück 52 x 1,3 x 350 lg.
11	061 2121	4	Scheibe DIN 436 — 4-kant. 11	31	829 6714	1	Manometerhalterung
12	061 2010	1	Scheibe DIN 125 — A 13 verz.	32	829 6715	1	Verstellwinkel
13	061 2103	4	Scheibe DIN 125 — A 8,4 rostfrei	33	829 7315	1	Dichtbüchse
14	061 2216	4	Federring DIN 127 — B 10 verz.	34	829 7327	1	Stehlager
15	061 2217	12	Federring DIN 127 — B 8 verz.	35	829 7329	1	Haspel
16	061 3301	1	Muffe 1/4"	36	829 6914	2	Kettenspanner
17	061 3407	1	Serto SO 41121 — 6 — 1/4"	37	828 9042	4	Zahnsegment
18	061 3409	2	Stützhülse	38	061 0702	8	Flachrundschr. DIN 603 — M 8x20 vz.
19	061 3486	1	Serto SO 1221 — 6 — 1/4"	39	061 2128	8	Scheibe DIN 440 — 9 verz.
20	061 5168	1	Rillenkugell. DIN 625 — 6010 — 2 RS	40	062 5151	1	Schlauchscheile 48-51



ERSATZTEILLISTE
LIST OF SPARE PARTS
LISTE DES PIÈCES DE RECHANGE
LISTA DE PIEZAS DE REPUESTO
LISTINO RICAMBI

829 9938
Rainboy 50 – 150 TSi
BAG 1166/I-88

Antrieb
Drive
Actionnement
Accionamiento
Azionamento



829 9956 1 Umbausatz-Antriebskette besteht aus
 Teil 27, 28, 29, 31, 35, 41, 53, 56, 57 – Seite 3
 Teil 9, 13, 15, 36, 37, 38, 39 – Seite 2

Bild Fig. Rep. Dib. No.	Bestell Nr. Part. No. Référence No. de ped. No. d'ord.	Stk. quant. pcs. cant. quant.	Benennung Description Désignation Denominación Denominazione	Bild Fig. Rep. Dib. No.	Bestell Nr. Part. No. Référence No. de ped. No. d'ord.	Stk. quant. pcs. cant. quant.	Benennung Description Désignation Denominación Denominazione
1	061 0374	1	Gewindestift DIN 914 – M 6x10 verz.	32	061 9048	1	Scherglied Ø 5 verz.
2	061 1108	8	Skt.-Schr. DIN 933 – M 8x25 verz.	33	062 5040	1	Griffscheibe M 10
3	061 1110	5	Skt.-Schr. DIN 933 – M 8x20 verz.	34	062 7320	1	Flachriemen 1100x10
4	061 1125	4	Skt.-Schr. DIN 933 – M 10x50 verz.	35	826 2406	1	Gleitlager 16x18x15
5	061 1145	1	Skt.-Schr. DIN 933 – M 6x30 verz.	36	826 3624	1	Ventilfeder
6	061 1175	2	Skt.-Schr. DIN 933 – M 8x35 verz.	37	543 0306	1	Rückholfeder
7	061 1177	1	Skt.-Schr. DIN 933 – M 5x20 verz.	38	829 6902	1	Montageplatte
8	061 1369	2	Gewindestift DIN 915 – M 8x12 verz.	39	829 6903	1	Kette 4 Glieder
9	061 1545	5	Skt.-Mutter DIN 980 – M 10 verz.	40	829 6906	1	Antriebswelle
10	061 1547	11	Skt.-Mutter DIN 980 – M 8 verz.	41	829 6904	1	Ritzel z=15
11	061 2007	6	Scheibe DIN 125 – A 10,5 verz.	42	829 6911	1	Druckfeder
12	061 2014	2	Scheibe DIN 125 – A 17 verz.	43	829 6912	1	Kupplungshülse
13	061 2103	6	Scheibe DIN 125 – A 8,4 rostfrei	44	829 6913	1	Kupplungsschraube
14	061 2127	1	Scheibe DIN 440 – R 5,5 verz.	45	829 6915	1	Schneckengetriebe R 1:60
15	061 2128	3	Scheibe DIN 440 – R 9 verz.	46	829 6917	1	Bremszangenteil
16	061 2130	1	Scheibe DIN 440 – R 6,6 verz.	47	829 6922	2	Bremsbelag
17	061 2134	8	Scheibe DIN 440 – R 11 verz.	48	829 6924	1	Bremsstange
18	061 2168	6	Scheibe DIN 9021 – 8,4 verz.	49	829 6927	1	Turbinenkonsole
19	061 2212	1	Federring DIN 127 – B 6 verz.	50	829 6930	1	Stufenscheibe – Getriebe
20	061 2215	1	Federring DIN 127 – B 5 verz.	51	829 6931	1	Stufenscheibe – Turbine
21	061 2217	4	Federring DIN 127 – B 8 verz.				
22	061 2565	4	Niet DIN 7378 – B 4x6 Cu	53	061 8331	1	Antriebskette DIN 8187 – 301 Gl.
23	061 2816	1	Paßfeder DIN 6885 – 8x7x90	54	829 6935	1	Konsole
24	061 5711	1	Spannstift DIN 1481 – 4x24 verz.	55	829 6942	1	Kettenspanner
25	061 5712	2	Spannstift DIN 1481 – 4x32 verz.	56	829 6934	1	Kettenrad
26	061 5733	1	Spannstift DIN 1481 – 8x50 verz.	57	832 0251	2	Gleitlager 25x28x15
27	061 6013	2	Sicherungsring DIN 471 – 16x1	58	832 8831	1	Tachometer
28	061 6037	2	Sicherungsring DIN 471 – 25x1,2	59	832 8832	1	Tachometerkonsole
29	061 6199	2	Paßscheibe DIN 988 – 16x22x1	60	832 8835	1	Antriebsriemen
30	061 6211	3	Stützscheibe DIN 988 – S 25x35	61	832 8836	1	Nutenscheibe Tacho
31	061 8332	1	Glied E DIN 8187 – 08B – 1	62	829 6865	1	Handrad - Seriell
				62	829 6870	1	Konfortkurbel – Option



ERSATZTEILLISTE
LIST OF SPARE PARTS
LISTE DES PIÈCES DE RECHANGE
LISTA DE PIEZAS DE REPUESTO
LISTINO RICAMBI

829 9938
Rainbow 50 – 150 TSi
 BAG 1166/I-88

Turbine
 Turbine
 Turbine
 Turbina
 Turbina

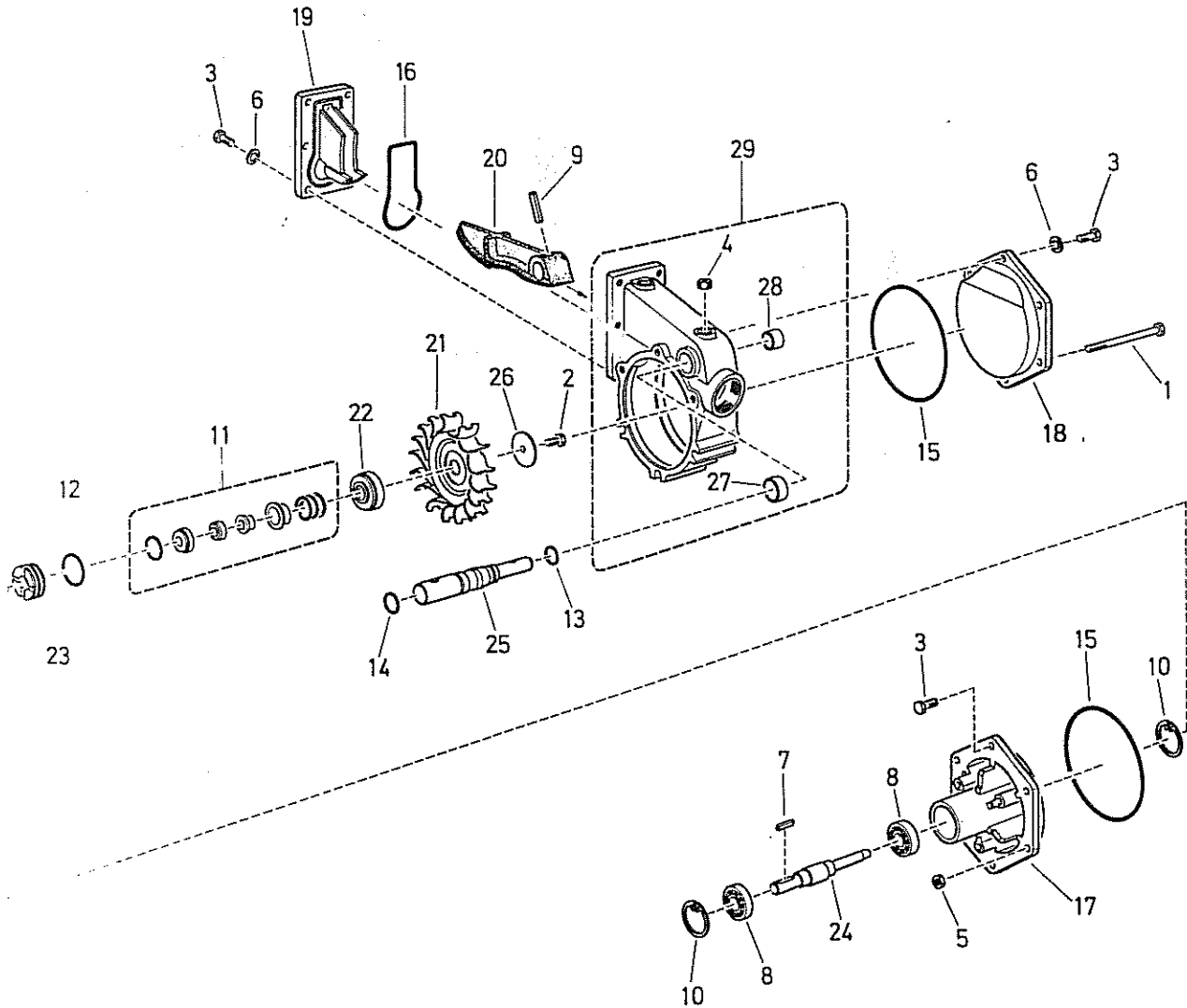


Bild Fig. Rep. Dib. No.	Bestell Nr. Part. No. Référence No. de ped. No. d'ord.	Stk. quant. pces. cant. quant.	Benennung Description Désignation Denominación
	829 7500	1	Turbine TI 7
1	061 1010	3	Skt.-Schr. DIN 931 – M 8x100 verz.
2	061 1100	1	Skt.-Schr. DIN 933 – M 6x16 verz.
3	061 1108	12	Skt.-Schr. DIN 933 – M 8x25 verz.
4	061 1390	3	Verschlussschr. DIN 906 – R 3/8" vz.
5	061 1547	3	Skt.-Mutter DIN 980 – M 8 verz.
6	061 2103	8	Scheibe DIN 125 – A 8,4 rostfrei
7	061 2804	1	Paßfeder DIN 6885 – A 5x5x25
8	061 5050	2	Rillenkugellager 6302 – 2 RS
9	061 5742	1	Spannstift DIN 1481 – 8x40 verz.
10	061 6054	2	Sicherungsring DIN 472 – 42x1,75
11	061 6535	1	Gleitringdichtung
12	061 6790	1	O-Ring 36,2 x 3
13	061 6803	1	O-Ring 14,3 x 2,4
14	061 6804	1	O-Ring 17,3 x 2,4

Bild Fig. Rep. Dib. No.	Bestell Nr. Part. No. Référence No. de ped. No. d'ord.	Stk. quant. pces. cant. quant.	Benennung Description Désignation Denominación
15	061 6882	2	O-Ring 140x3
16	061 6850	1	O-Ring 90x4
17	829 7502	1	Turbinendeckel – Lagerung
18	829 7503	1	Turbinendeckel
19	829 7504	1	Düsenflansch
20	829 7505	1	Düsenklappe
21	829 7506	1	Turbinenlaufrad
22	829 7508	1	Nabe
23	829 7509	1	Stützhülse
24	829 7510	1	Welle
25	829 7511	1	Steuerwelle
26	829 7513	1	Scheibe Ø 43x7
27	829 7514	1	Büchse Ø 25x15
28	829 7515	1	Büchse Ø 22x15
29	829 7516	1	Turbinengehäuse



ERSATZTEILLISTE
LIST OF SPARE PARTS
LISTE DES PIÈCES DE RECHANGE
LISTA DE PIEZAS DE REPUESTO
LISTINO RICAMBI

829 9938
Rainboy 50 — 150 TSi
 BAG 1166/I-88

Wickelvorrichtung
Winding mechanism
Dispositif enrouleur
Dispositivo enrollador
Dispositivo per l'avvolgimento

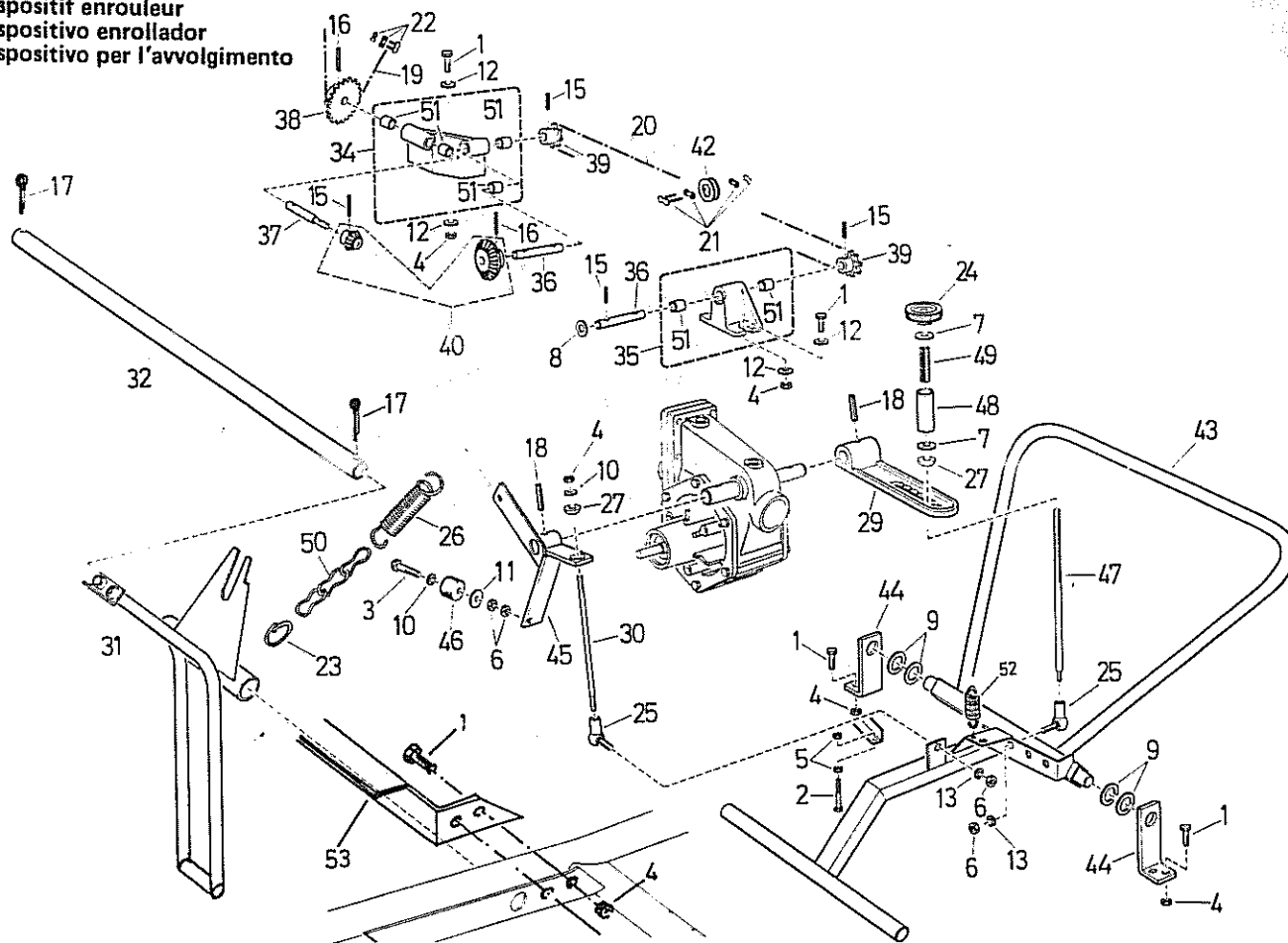


Bild Fig. Rep. Dib. No.	Bestell Nr. Part. No. Référence No. de ped. No. d'ord.	Stk. quant. pces. cant. quant.	Benennung Description Designation Denominación Denominazione	Bild Fig. Rep. Dib. No.	Bestell Nr. Part. No. Référence No. de ped. No. d'ord.	Stk. quant. pces. cant. quant.	Benennung Description Designation Denominación Denominazione
1	061 1115	12	Skt.-Schr. DIN 933 — M 8x30 verz.	26	828 0448	1	Zugfeder
2	061 1169	1	Skt.-Schr. DIN 933 — M 6x45 verz.	27	828 0458	2	Kuglstützscheibe
3	061 1180	1	Skt.-Schr. DIN 933 — M 8x50 verz.	29	828 9021	1	Regelhebel
4	061 1547	12	Skt.-Mutter DIN 980 — M 8 verz.	30	829 6510	1	Gewindebolzen
5	061 1550	2	Skt.-Mutter DIN 934 — M 6 verz.	31	829 6602	1	Führungsschlitten
6	061 1561	4	Skt.-Mutter DIN 934 — M 8 verz.	32	829 6610	1	Führungsrohr
7	829 6672	2	Zentrierscheibe	34	829 6612	1	Lagerbock — Winkelgetriebe
8	061 2010	1	Scheibe DIN 125 — A 13 verz.	35	829 6613	1	Lagerbock
9	061 2016	4	Scheibe DIN 125 — A 21 verz.	36	829 6614	2	Bolzen
10	061 2103	2	Scheibe DIN 125 — A 8,4 rostfrei	37	829 6615	1	Bolzen
11	061 2128	1	Scheibe DIN 440 — 9 verz.	38	829 6616	1	Kettenrad 8x3, Z = 27 <i>TC</i>
12	061 2168	8	Scheibe DIN 9021 — A 8,4 verz.	39	829 6617	2	Kettenrad 3/8" x 7/32", Z = 10
13	061 2217	2	Federring DIN 127 — B 8 verz.	40	829 6623	1	Kegelräderpaar Z = 15/Z = 30 besteht aus 828 9044/828 9045
15	061 5711	4	Spannstift DIN 1481 — 4x24 verz.	42	829 6620	1	Mitnehmer
16	061 5712	2	Spannstift DIN 1481 — 4x32 verz.	43	829 6651	1	Schaltbügel
17	061 2337	2	Splint DIN 94 — 5x50 vz.	44	829 6661	2	Winkel
18	061 5742	2	Spannstift DIN 1481 — 8x40 verz.	45	829 6662	1	Abschalthebel
19	061 8321	1	Einfachrollenkette DIN 8187 — 8 x 3, 209 Glieder	46	829 6667	1	Türstopper
20	061 8322	1	Einfachrollenkette DIN 8187 — 3/8" x 7/32", 139 Glieder	47	829 6668	1	Regelstange
21	061 8323	1	Schlußglied 2-fach, 3/8"	48	829 6669	1	Führungsrohr
22	061 8324	1	Schlußglied 1-fach, 8 x 3	49	829 6670	1	Druckfeder
23	061 9048	1	Scherglied Ø 5 verz.	50	829 6671	1	Kette, 8 Glieder
24	062 5040	1	Griffscheibe	51	832 7451	6	Gleitlager 12x14; L = 15
25	063 5227	2	Winkelgelenk M 8 verz.	52	543 0306	1	Rückholfeder
				53	829 6624	1	Abdeckung



ERSATZTEILLISTE
 LIST OF REPLACEMENT PARTS
 LISTE DES PIÉCES DE RECHANGE
 LISTA DE LAS PARTES DE REPUESTO
 LISTINO DI RICAMBI

829 9938
 Rainboj 50 – 150 TSi
 BAG 1166/I-88

Stativ
 Sledge
 Traineau
 Trineo
 Slitta

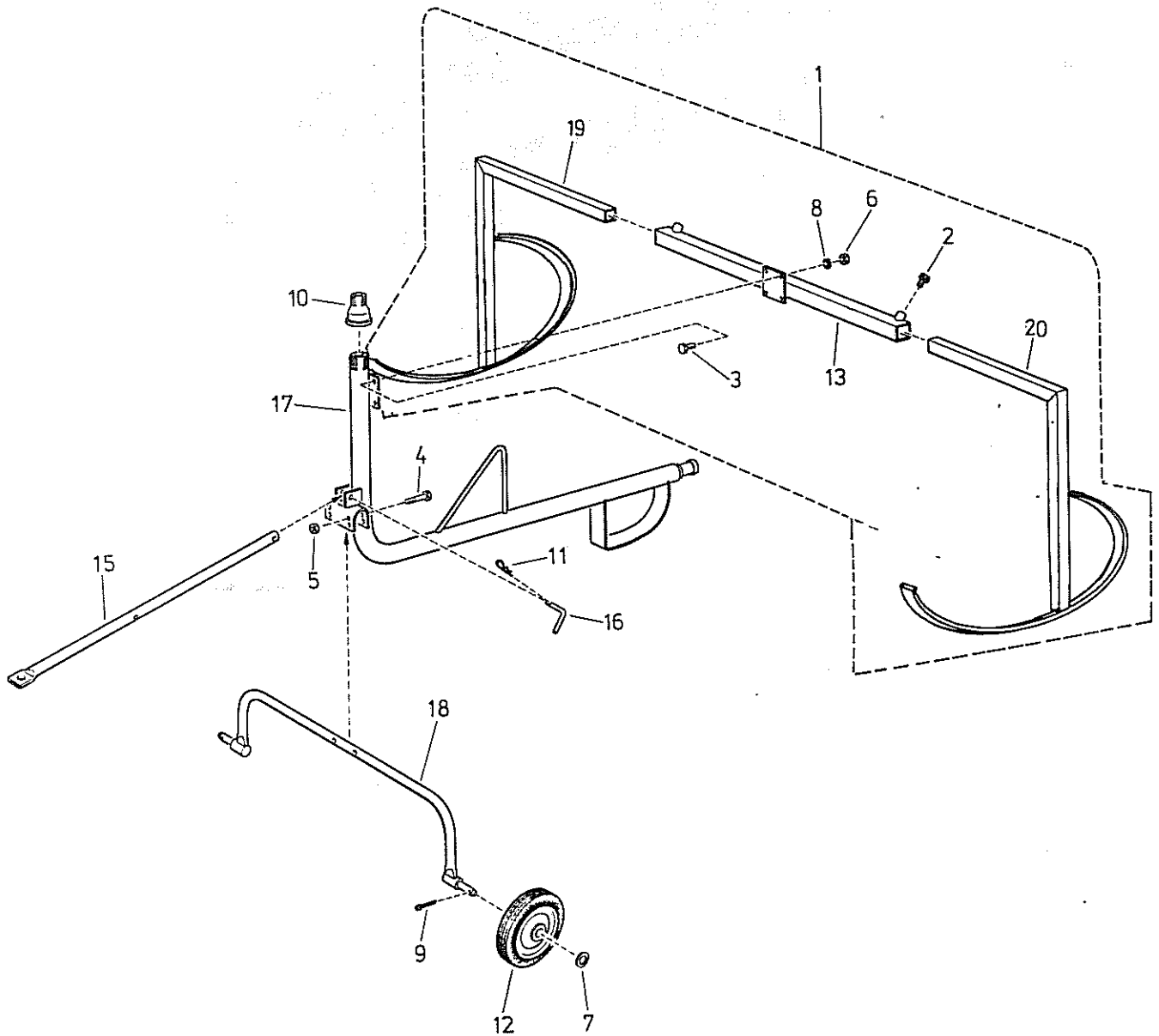


Bild Fig. Rep. Dib. No.	Bestell Nr. Part. No. No. de ped. No. d'ord.	Stk. quant. pces. cant. quant.	Benennung Description Désignation Denominazione
	831 9465	1	Radstativ 300
	831 9455	1	Kufenstativ 600
1	831 9460	1	Stativ-Umbausatz von 300 auf 600Kufe
2	061 1108	2	Skt.-Schr. DIN 933 – M 8x25 verz.
3	061 1110	4	Skt.-Schr. DIN 933 – M 8x20 verz.
4	061 1180	2	Skt.-Schr. DIN 933 – M 8x50 verz.
5	061 1547	2	Skt.-Mutter DIN 980 – M 8 verz.
6	061 1561	4	Skt.-Mutter DIN 934 – M 8 verz.
7	061 2016	2	Scheibe DIN 125 – 21 verz.
8	061 2217	4	Federring DIN 127 – B 8 verz.

Bild Fig. Rep. Dib. No.	Bestell Nr. Part. No. No. de ped. No. d'ord.	Stk. quant. pces. cant. quant.	Benennung Description Désignation Denominazione
9	061 2325	2	Splint DIN 94 – 5x32 verz.
10	061 3340	1	Red.-Muffe 1 1/2" – 1"
11	062 8512	1	Federstecker 3 mm verz.
12	065 1053	2	Vollgummirad
13	831 9441	1	Querhaupt
15	831 9448	1	Ausziehrohr
16	831 9449	1	Vorstecker
17	831 9466	1	Stativrohr
18	831 9476	1	Achse
19	831 9456	1	Kufe links
20	831 9459	1	Kufe rechts



Abschaltventil
Shut-off valve
Soupape d'arrêt
Valvula desconectora
Saracinesca d'arresto

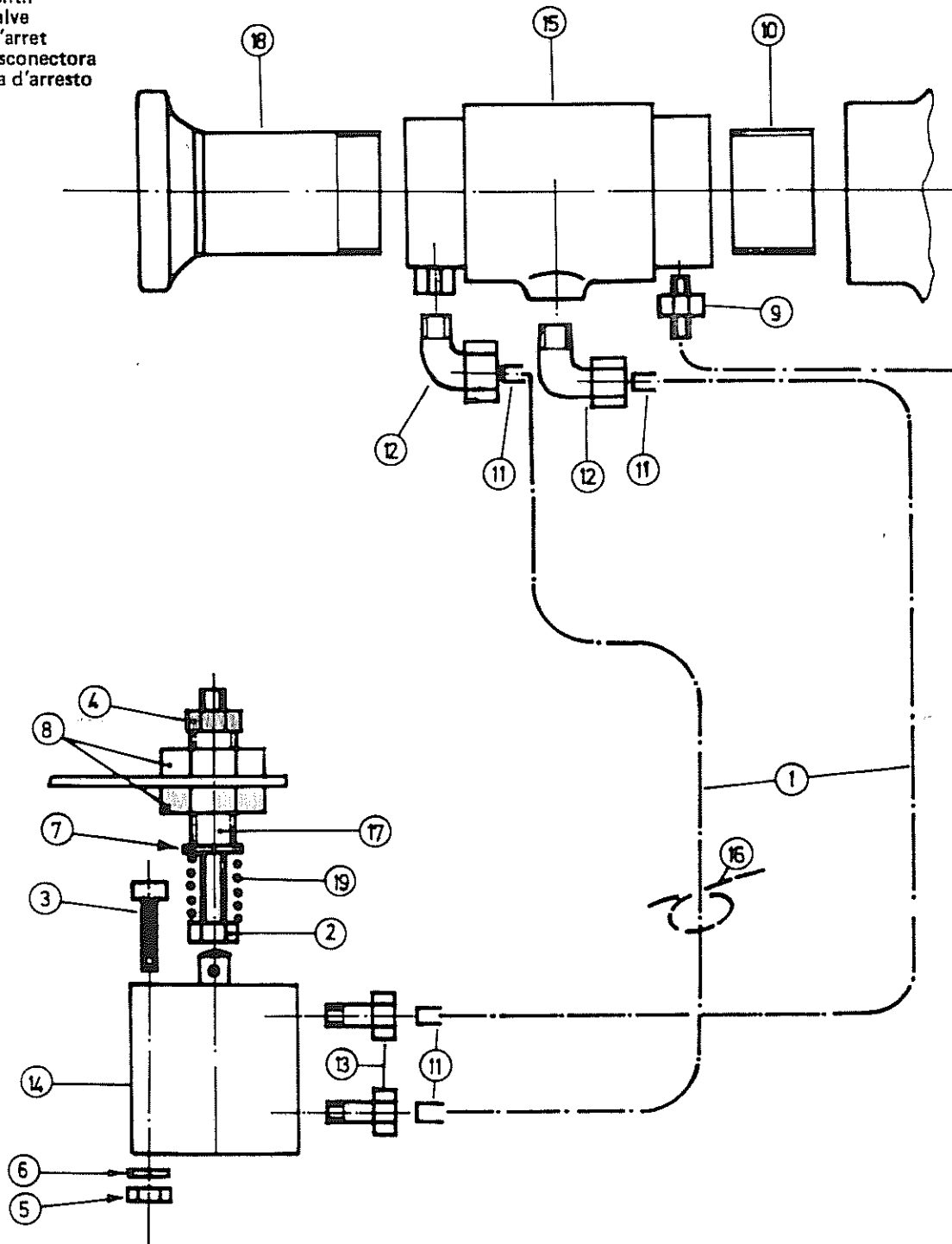


Bild Fig. Rep. Dib. No.	Bestell Nr. Part. No. Référence No. de ped. No. d'ord.	Stk. quant. pcs. cant. quant.	Benennung Description Désignation Denominación Denominazione	Bild Fig. Rep. Dib. No.	Bestell Nr. Part. No. Référence No. de ped. No. d'ord.	Stk. quant. pcs. cant. quant.	Benennung Description Désignation Denominación Denominazione
1	060 1550	1	Rohr 6 x 1 x 2000 lg.	11	061 3409	4	Stützhülse
2	061 1006	1	Skt.-Schr. DIN 931 – M 8x80 verz.	12	061 3414	2	Einschraubwinkel 6 – 1/8
3	061 1289	2	Zyl.-Schr. DIN 912 – M 5x60 verz.	13	061 3417	2	Verschraubung 6 – 1/4
4	061 1547	1	Skt.-Mutter DIN 980 – M 8 verz.	14	062 0482	1	Sitzventil AV 11
5	061 1659	2	Skt.-Mutter DIN 980 – M 5 verz.	15	062 8310	1	Inball-Ventil 511 – 1 1/2"
6	061 2020	2	Scheibe DIN 125 – 5,3 verz.	16	087 3079	2	Kabelbinder
7	061 2005	1	Scheibe DIN 125 – 8,4 verz.	17	829 2732	1	Rohrnippel G 1/4"
8	061 3122	2	Gegenmutter 1/4" – P 4 verz.	18	829 7001	1	Anschlußrohr
9	061 3201	1	Doppelnippel 1/4" – N 8 verz.	19	832 2318	1	Druckfeder
10	061 3018	1	Do.-Nippel G 1 1/2"				