

















# DYKKEDE PUMPER

LÆNSEPUMPER, & KNIVSKÆRSPUMPER

	<p>OPTIMA LÆNSEPUMPE</p> <p></p>		<p>BEST ONE LÆNSEPUMPE</p> <p></p>
	<p>BEST 2-3-4-5 LÆNSEPUMPE</p> <p></p>		<p>RIGHT LÆNSEPUMPE</p> <p></p>
	<p>DW &amp; DW VOX LÆNSEPUMPE</p> <p></p>		<p>CAPARI MAT KNIVSKÆRSPUMPE</p> <p></p>
	<p>CAPARI MXT KNIVSKÆRSPUMPE</p> <p></p>		<p>ENTREPRENØR PUMPE</p> <p></p>



## LÆNSEPUMPER - KNIVSKÆRSPUMPER

# LÆNSEPUMPER

## ALLROUND LÆNSEPUMPE

### OPTIMA

Effektiv dykpumpe i rustfrit stål, til mindre lænseopgaver med rent vand eller drænvand. Til pumper med almindelig svømmeafbryder kan leveres en speciel sugekappe, som gør det muligt at pumpe ned til 3 mm over niveau ved manuel start og stop af pumpen.

- Max. Nedsænkning: 5 m.
- Max. arbejdsdruk: 10 bar
- Max. væsketemperatur 110° C
- Max. omgivelsestemperatur 40° C

Ved 90° C varmt vand bør tilgangstrykket ikke være mindre end 1,5 m.vs. for at undgå kavitation.



#### Materialer:

Pumpehus: Rustfrit stål AISI 304  
 Sugesti: Rustfrit stål AISI 304  
 Motorhus: Rustfrit stål AISI 304  
 Aksel: Rustfrit stål AISI 304  
 Løbehjul og diffuser: Termoplast  
 Akseltætning: Carbon/keramik/nbr

#### Motor:

1-faset motor  
 Isoleringsklasse: F - IP 68

220-240 V / 50 HZ  
 0,25 kW – 2800 rpm

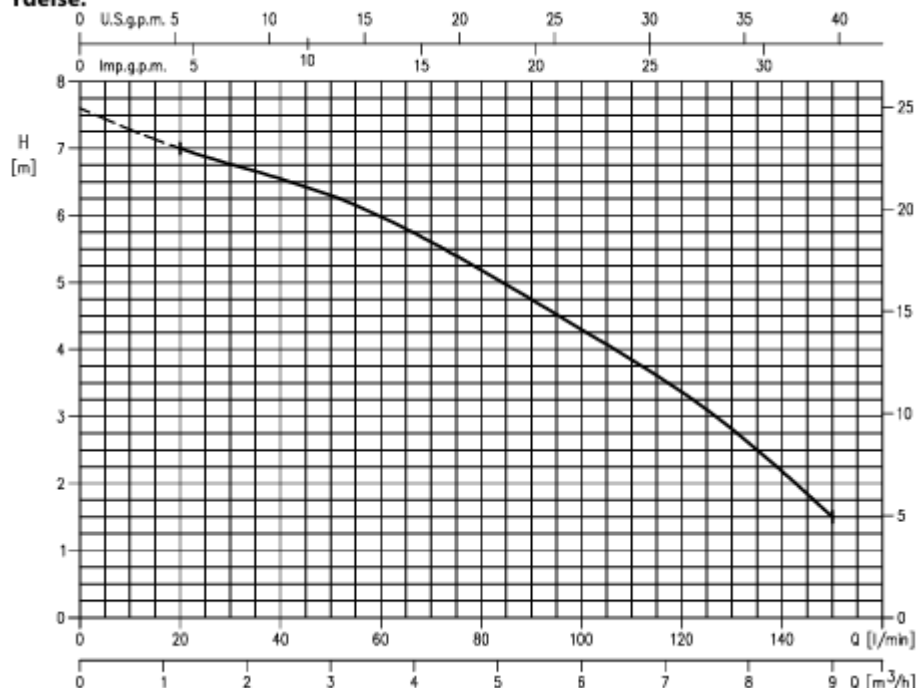
Indbygget termosikring med automatisk reset  
 Pumpen tåler kontinuerlig drift

Varenummer	Beskrivelse	Leveringstid
1809OPTIMAMA	Med svømmeafbryder	
1809OPTIMAM	Uden afbryder	30 hverdage
1809OPTIMAMS	Med magnetafbryder	

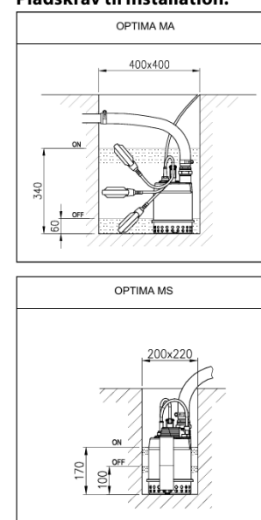
### TILBEHØR:

Varenummer	Beskrivelse
1809BESTKONTRA	Indlægs kontraventil - gummi
1250260140110	Sugekappe

#### Ydelse:



#### Pladskrav til installation:



## LÆNSEPUMPER - KNIVSKÆRSPUMPER

# LÆNSEPUMPER

## ALLROUND LÆNSEPUMPE

### BEST ONE • BEST ONE VOX

Effektiv dykpumpe i rustfrit stål, til mindre lænseopgaver med rent eller lettere beskidt vand. VOX-model er med åbent løbehjul, der håndterer urenheder op til 20 mm. Til pumperne kan leveres en speciel sugekappe, som gør det muligt at pumpe helt ned til 3 mm over niveau (ikke model MS) ved manuel start og stop af pumpen.

- Max. Flow: 170 l/min
- Max. Tryk: 9 mvs
- 1 ¼" afgang
- 10/20 mm urenheder
- Max. Nedsænkning: 5 m.



### Materialer:

Pumpehus: Rustfrit stål AISI 304

Sugesti: Rustfrit stål AISI 304

Aksel: Rustfrit stål

Løbehjul og diffuser: Rustfrit stål AISI 304

Akseltætning:

Carbon/keramik/nbr

### Motor:

Isoleringsklasse: F - IP 68

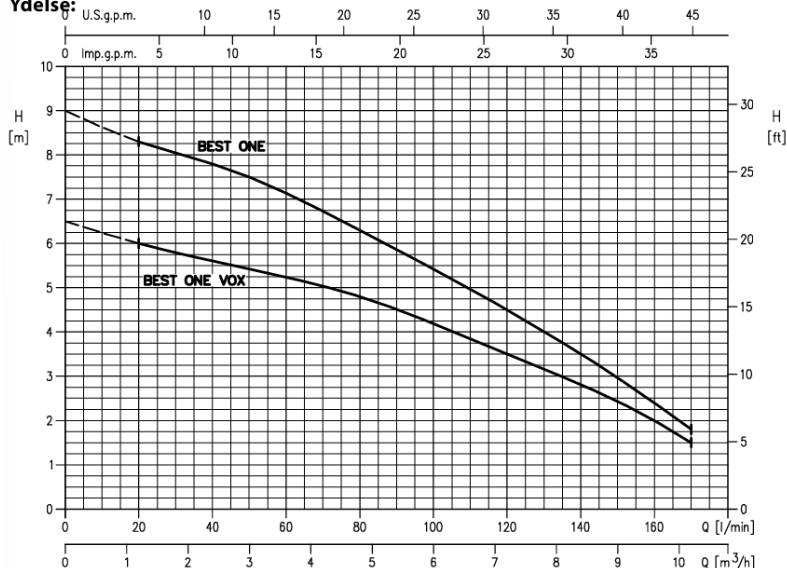
Max. 0,51 kW

220-240 V / 50 HZ – 2800

rmp

Varenummer	Afbryder	Effekt	Kabel	Leveringstid
1809BESTONE		3x380V	10 m.	
1809BESTONEM	Svømmeafbryder	1x220V	10 m.	
1809BESTONEMS	Magnetafbryder	1x220V	5 m.	
1809BESTONEMSG		1x220V		
1809BESTONEVOX		3x380V	10 m.	30 hverdage
1809BESTONEVOXM	Svømmeafbryder	1x220V	10 m.	
1809BESTONEVOXMSG		1x220V		30 hverdage

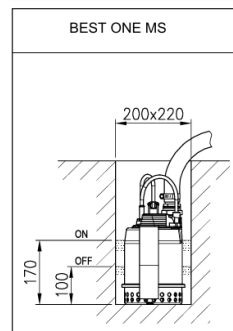
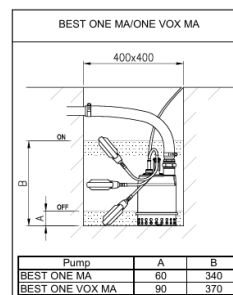
Ydelse:



Type pumps		Power		Q=Capacity						
Single Phase	Three Phase	kW	HP	l/min	20	40	80	120	160	170
BEST ONE M	BEST ONE	0,25	0,33	9,0	8,3	7,8	6,3	4,5	2,4	1,8
BEST ONE VOX M	BEST ONE VOX	0,25	0,33	6,5	6,0	5,6	4,8	3,5	2,0	1,5

H=Total manometric head in meters

### Pladskrav til installation:



## LÆNSEPUMPER - KNIVSKÆRSPUMPER

# LÆNSEPUMPER

## HØJ KAPACITET OG LØFTEHØJDE

### BEST 2-3-4-5

Mobil lænsepumpe med teknologi som større industripumper. Udført i rustfrit stål, som gør den velegnet til en lang række forskellige opgaver

- Max flow: 360 l/min
- Max. Tryk: 19 mvs.
- 10 mm urenheder
- Max. Nedsænkning: 10 m.
- 10 m. kabel
- 1 ½" afgang



### Materialer:

Pumpehus: Rustfrit stål AISI 304  
 Akse: Rustfrit stål AISI 303  
 Akseltætning: Carbon/keramik/nbr (motorside)  
 silicium/silicium/NBR(pumpeside)

### Motor:

Isoleringsklasse: F - IP 68

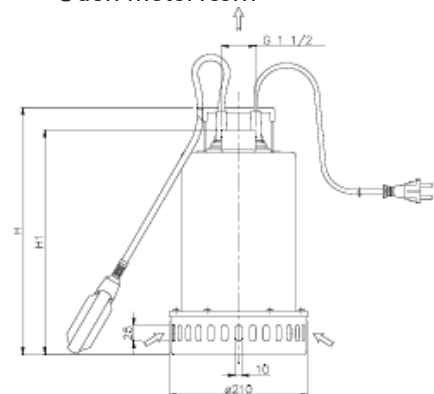
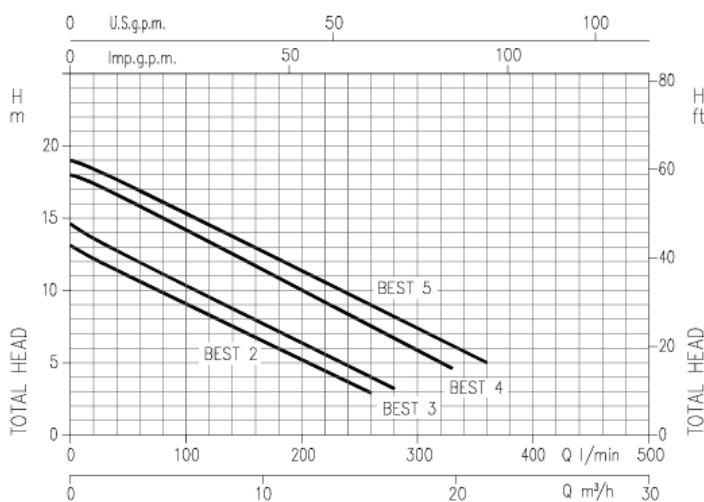
### 1-faset motor

220 V / 50 HZ – 2800 rpm  
 Max. 1,1 kW  
 Indbygget motorværn med automatisk reset  
 Kondensator

### 3-faset motor

380 V / 50 Hz – 1800 rpm  
 Max. 1,5 kW  
 Uden motorværn

Varenummer	Effekt	Afbryder	Leveringstid
1809BEST2M	0,55 kW / 1x220 V	Svømmeafbryder	
1809BEST2MSG	0,55 kW / 1x220 V		30 hverdage
1809BEST2	0,55 kW / 3x400 V		30 hverdage
1809BEST3M	0,75 kW / 1x220 V	Svømmeafbryder	
1809BEST3MSG	0,75 kW / 1x220 V		30 hverdage
1809BEST3	0,75 kW / 3x400 V		30 hverdage
1809BEST4M	1,1 kW / 1x220 V	Svømmeafbryder	
1809BEST4	1,1 kW / 3x400 V		30 hverdage
1809BEST5	1,5 kW / 3x400 V		30 hverdage



Pump type	Dimensions mm	
	H	H1
BEST 2	352	315
BEST 3	352	315
BEST 4	377	340
BEST 5	377	340

## LÆNSEPUMPER - KNIVSKÆRSPUMPER

# LÆNSEPUMPER

## TIL VAND MED LET SNAVS

### RIGHT

RIGHT er udelukkende fremstillet i rustfrit stål. Pumpen er med fristrøms løbehjul, og designet til snavset vand, også med indhold af lange fibre.

- Max flow: 300 l/min
- Max. Tryk: 10,5 mvs.
- 35 mm urenheder
- Max. Nedsænkning: 10 m.
- 10 m. kabel
- 1 ½" afgang



#### Materialer:

Motoraksel: Rustfrit stål AISI 303  
 Øvrige dele: Rustfrit stål AISI 304  
 Akseltætning:  
 Carbon/keramik/nbr (motorside)  
 silicium/silicium/NBR(pumpeside)

#### Motor:

Isoleringsklasse: F - IP 68  
 For kontinuerlig drift (ved totalt neddykket pumpe)

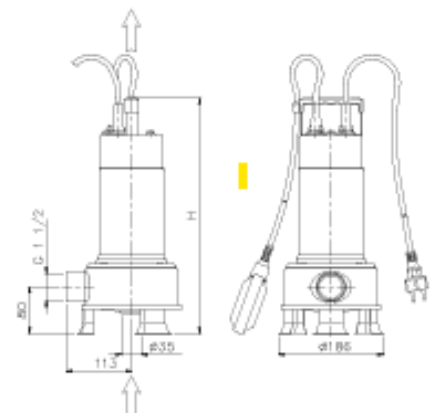
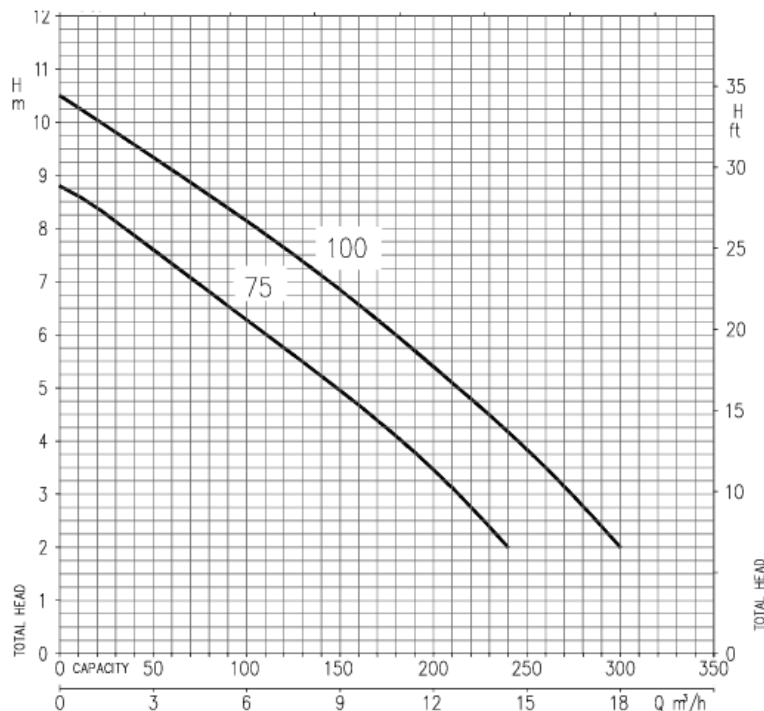
#### 1-faset motor:

220-240 V / 50 Hz – 2800 rpm  
 Indbygget motorværn med automatisk reset  
 Kondensator

#### 3-faset motor:

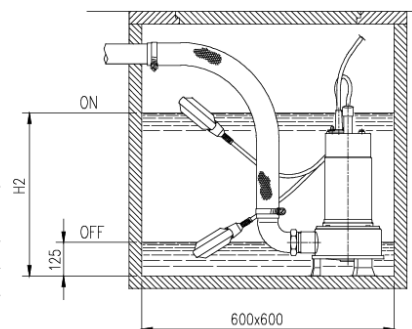
380-415 V / 50 Hz – 2800 rpm  
 Uden motorværn

Varenummer	Effekt	Afbryder	Leveringstid
1809RIGHT75M	0,55 kW / 1x220 V	Svømmeafbryder	
1809RIGHT75	0,55 kW / 3x400 V		30 hverdage
1809RIGHT100M	0,55 kW / 1x220 V	Svømmeafbryder	30 hverdage
1809RIGHT100	0,75 kW / 3x400 V		



Pump type	Dimensions mm
RIGHT 75	480
RIGHT 100	500

Pump type	Dimensions mm
RIGHT 75	480
RIGHT 100	500



## LÆNSEPUMPER - KNIVSKÆRSPUMPER

# LÆNSEPUMPER

## TIL SNAVSET VAND

### DW • DW VOX

DW/DW VOX er fremstillet af rustfrit stål, presset ud af én plade. DW er med en-kanal løbehjul, mens DW VOX er forsynet med åben fristrøms løbehjul. Pumperne kan arbejde med behandlet spildevand og vand med urenheder på op til 50 mm. Derfor kan de bl.a. anvendes til dræning af byggepladser, afskaffelse af behandlet spildevand, beredskab til oversvømmelser m.v. DW VOX er også meget velegnet til landbrugssektoren til bl.a. pumpning af ajle med halmstrå m.v.

- Max flow: 900 l/min
- Max. Tryk: 22 mvs.
- 50 mm urenheder
- 2" afgang
- Max. arbejdstryk 3 bar
- Max. væsketemperatur 50° C
- Max. tørstofindhold 4%
- 10 m kabel
- Vægt ca. 14 - 26 kg.



### Materialer:

Rustfri stål AISI 304  
 Akseltætning - motorside:  
 Carbon/keramik/NBR  
 Akseltætning – pumpe side:  
 Silicium/silicium/NBR

### Motor:

Isoleringsklasse F -  
 kapslingsklasse IP 68 For  
 kontinuerlig drift (ved totalt  
 neddykket pumpe)

### 1-faset version:

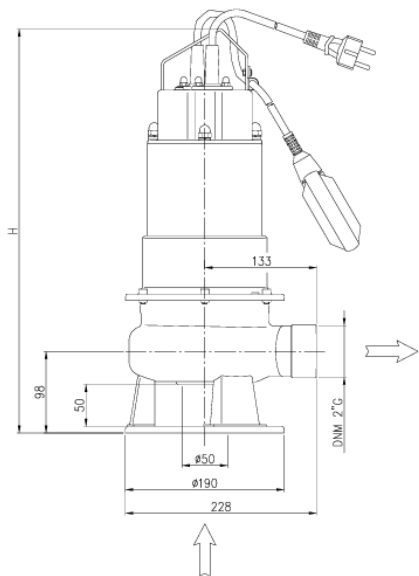
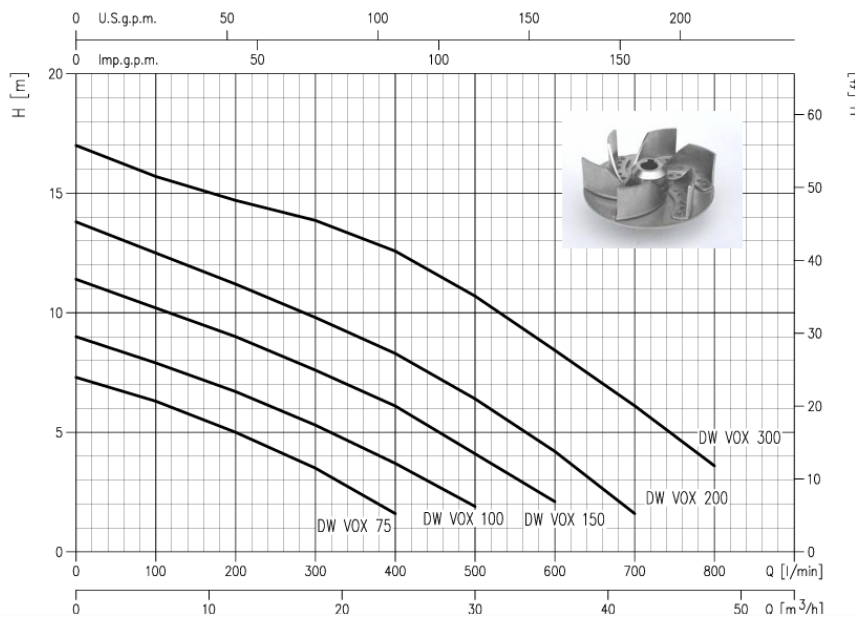
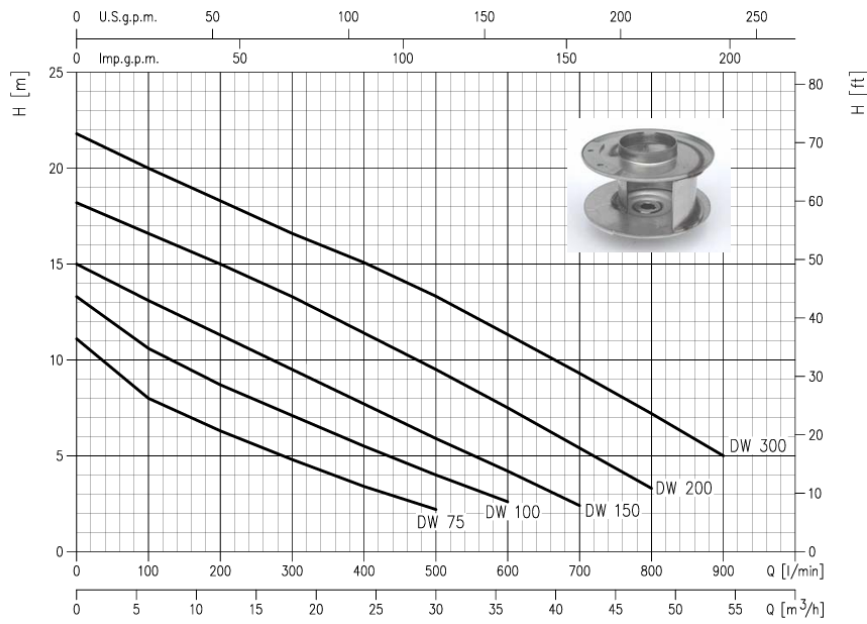
220-240 V / 50 Hz - 2850  
 rpm. Med kondensator.  
 Indbygget termosikring med  
 automatisk reset.

### 3-faset version:

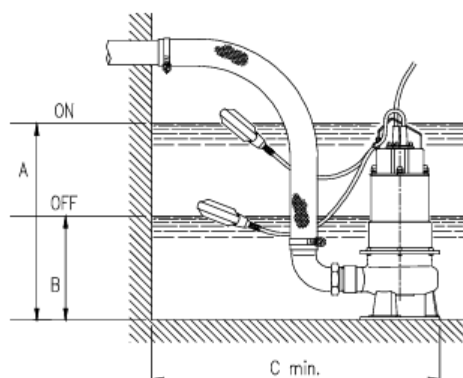
380-415 V / 50 Hz - 2850  
 rpm. Uden motorværn

Varenummer	Effekt	Afbryder	Motorværn
	0,55 kW / 1x220V	Afbryder	
1809DWM0100A	0,75 kW / 1x220V	Afbryder	
1809DWM150A	1,1 kW / 1x220V	Afbryder	
1809DWVOXM075A	0,55 kW / 1x220V	Afbryder	
1809DWVOXM100A	0,75 kW / 1x220V	Afbryder	
1809DWVOXM150A	1,1 kW / 1x220V	Afbryder	
1809DWVOX200	1,5 kW / 3x400V		1809DWVOX200T-1
1809DWVOX300	2,2 kW / 3x400V		1809DWVOX300T-1

## LÆNSEPUMPER - KNIVSKÆRSPUMPER



Dimensions [mm]	
A	600
B	250
C	500



Pump type	H [mm]	
	1~	3~
DW 75	485	485
DW 100	515	485
DW 150	515	515
DW 200	-	515
DW 300	-	545

## LÆNSEPUMPER - KNIVSKÆRSPUMPER

# DYKKEDE KNIVSKÆRSPUMPER

## TIL VAND MED LET SNAVS

### CAPRARI MXT

Caprari MXT dykkede knivskærspumper er specielt velegnede til spildevand fra villaer, boligblokke, campingpladser, hoteller, offentlige toiletter m.v. som ikke er direkte tilkoblet til spildevandsafledning. Omdannelsen af urenheder til mindre partikler samt pumpens høje tryk, gør det muligt at anvende rørføring i medium størrelse uden risiko for tilstopning, også ved store højdeforskelle og/eller lange afstande.

- Max flow: 270 l/min
- Max. Tryk: 13 mvs.
- 1 ½" afgang
- Max. Væsketemperatur: 40° C
- Max. nedsænkingsdybde 20 m
- pH værdigrænse 6 - 10



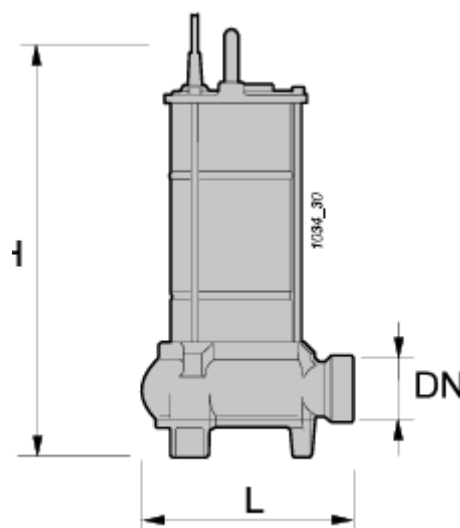
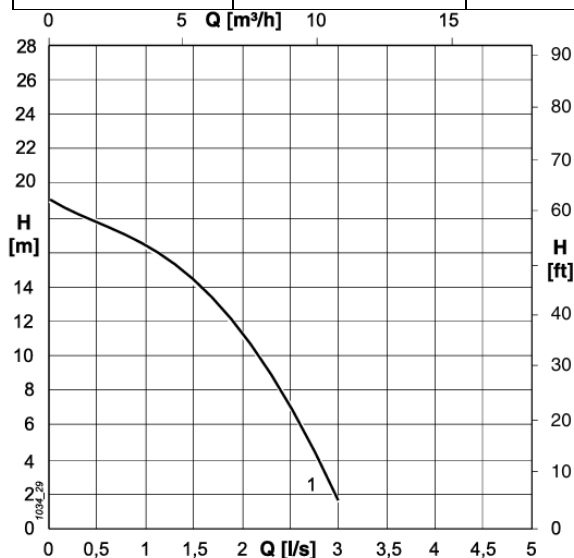
### Materialer:

Åbent løbehjul i støbejern med kniv i rustfrit stål. Mekanisk akseltætning i carbon/keramik/NBR Monofase modeller har indbygget amperesikring i ekstern boks. Skruer og møtrikker i rustfrit stål.

### Motor:

Motor i oliebad, isoleringsklasse F, IP 68.

Varenummer	Effekt	Afbryder
1810870960	1x230 V	
1810870961	3x400 V	
1810870962	1x230 V	Med afbryder



Type Type Tipo	DN	L	H	Cable- Cableù Cavo H07RN8-F	Weight Poids Peso
		[mm]		(1)	[kg]
MXT07	G 1 ½"	230	438	4 x 1 x 5	19

LÆNSEPUMPER - KNIVSKÆRSPUMPER

## DYKKEDE KNIVSKÆRSPUMPER

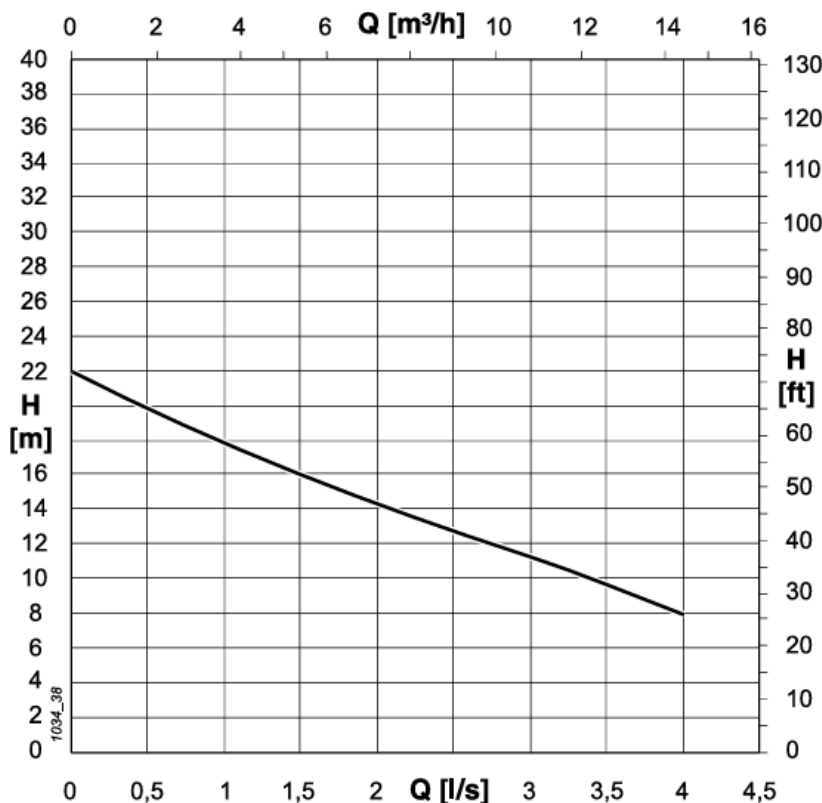
### TIL VAND MED LET SNAVS

#### CAPRARI MAT

Caprari MAT dykkede knivskærspumper er specielt velegnede til spildevand fra villaer, boligblokke, campingpladser, hoteller, offentlige toiletter m.v. som ikke er direkte tilkøbet til spildevandsafledning. Omdannelsen af urenheder til mindre partikler samt pumpens høje tryk, gør det muligt at anvende rørføring i medium størrelse uden risiko for tilstopning, også ved store højdeforskelle og/eller lange afstande

- Max flow: 240 l/min
- Max. Tryk: 22 mvs.
- 2" afgang
- Max. Væsketemperatur: 40° C
- Max. nedsænkingsdybde 20 m
- pH værdigrænse 6 - 10

Varenummer	Effekt	Afbryder
181088562	1x220 V	
181088563	3x220 V	Med afbryder
18108856	3x400 V	



#### Materialer:

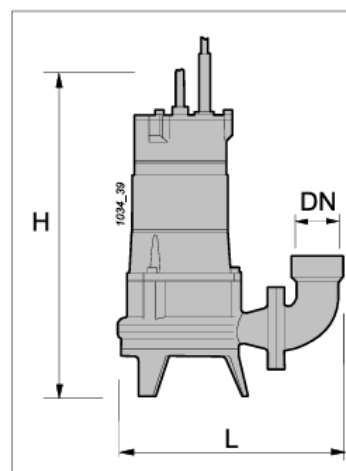
Åbent løbehjul i støbejern med kniv i rustfrit stål.

Mekanisk akseltætning i carbon/keramik/NBR

Monofase modeller har indbygget amperesikring i ekstern boks. Skruer og møtrikker i rustfrit stål.

#### Motor:

Motor i oliebad, isoleringsklasse F, IP 68.



Tipo Type	DN	L	H	Cavo - Cable Cable H07RN	Peso Weight Poids
		[mm]		(1)	[kg]
MAT11M2	G 2"	326	470	4 x 1,5 x 5	30
MAT11T2					

# ENTREPRENØRPUMPER

## STØBEJERNS PUMPE

### HM PUMPE

Dykket entreprenørpumpe til pumpning af rent vand og lettere spildevand med urenheder op til 10 mm.

- Max flow: 350 l/min
- Max. Tryk: 18 mvs.
- 2" afgang / 50 mm slangestuds
- Max. Væsketemperatur: 40° C
- Effekt: 0,75 kW
- Spænding: 1 x 230 V



#### Materialer:

Aksel i rustfrit stål AISI 410  
Pumpehus i støbejern  
Løbehjul og si kunststof.

Dobbel mekanisk akseltætning i karbon/keramik og silicium/silicium

#### Motor:

2-polet  
Klasse F  
IP 68 med termisk beskyttelse

Varenummer	Beskrivelse
180950NE510AF	Med vippe
180950NE510	Uden vippe

Model	Dimension [mm]						
	A	A1	A2	D	H	H1	H2
HM-10-50 (80)	280	95	135	180	369	87	264
HM-10MA-50 (80)						156	516

