







PUMPER

HUSVANDVÆRK, JETPUMPER & CIRKULATIONS-
PUMPER

	HUSVANDVÆRK 		JETPUMPER 
	CIRKULATIONS- PUMPER 		



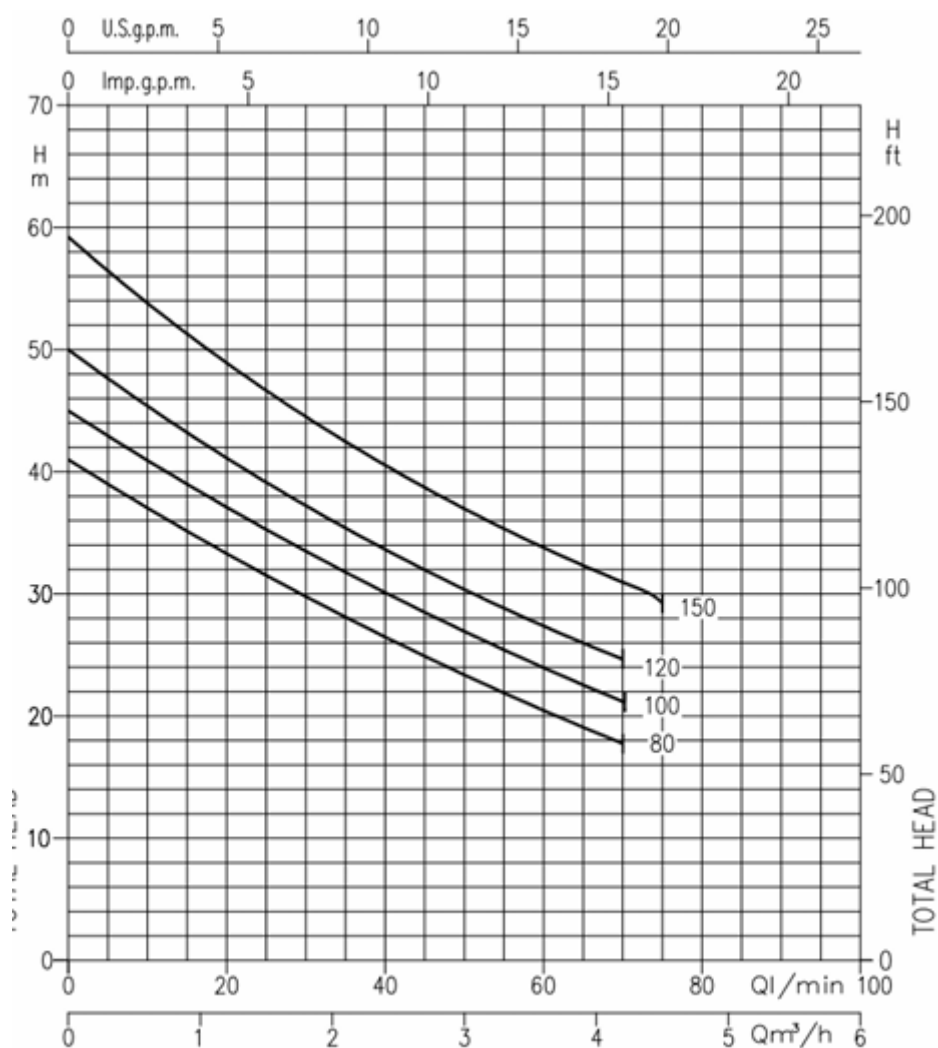
HUSVANDVÆRK

HUSVANDVÆRK – 24 l MEMBRANHYDROFOR

Driftsikkert husvandsværk med pumpe i rustfrit stål og 24 liters membrantank. Udstyret med justerbar pressostat og manometer for optimal kontrol og stabilt tryk. Leveres klar til installation og egner sig til både bolig og vandingsopgaver.



Varenummer	Model	Faser	kW	HP
1205GPJEXM10024C	JEXM100	3	0,75	1
1205GPJEXM12024C	JEXM120	3	0,88	1,2
1205GPJEXM15024C	JEXM150	3	1,1	1,5



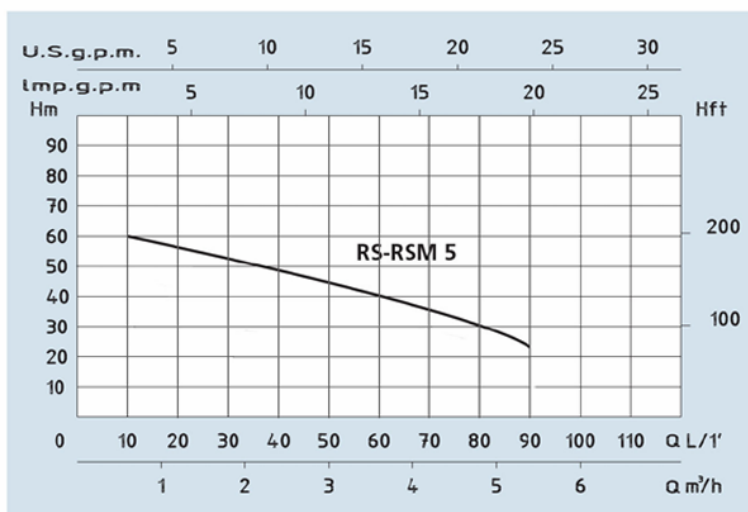
HUSVANDVÆRK

HUSVANDVÆRK – 24 l MEMBRANHYDROFOR (1400 kW)

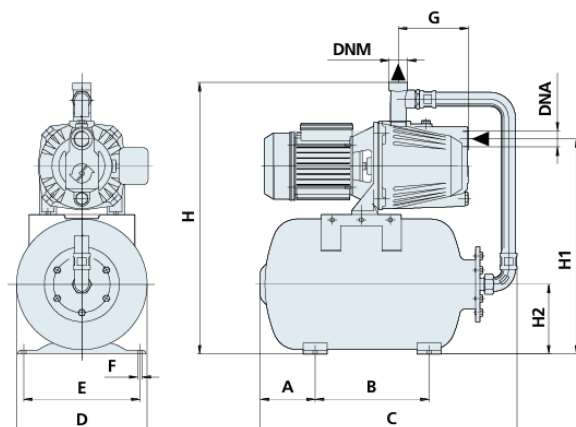
Kraftig husvandsværk med 1400 W pumpe og 24 liters membrantank, som sikrer høj ydelse og stabilt vandtryk. Velegnet til større vandbehov i bolig, have og mindre erhverv. Robust konstruktion og effektiv drift.



Varenummer	Model	Faser	kW	HP
1205RSM525	RSM 5/25	230 V – 50 Hz	1	1,5



Q = PORTATA - CAPACITY										
m³/h	0,6	1,2	1,8	2,7	3,6	4,5	5,4	7,2	8,4	9,6
lt/1'	10	20	30	45	60	75	90	120	140	160
Prevalenza manometrica totale in m.C.A. - Total head in meters w.c.										
H	60	56	53	47	40	33	24			



TIPO - TYPE	DIMENSIONI mm - DIMENSIONS mm													DIMENSIONI DIMENSIONS mm		Peso Weight
Monofase Single-phase	A	B	C	D	E	F	G	H	H1	H2	DNA	DNM	P	L	H	Kg
RSM 5/25	113	235	530	270	240	9	220	520	440	144	1"	1"	310	560	580	23

HUSVANDVÆRK

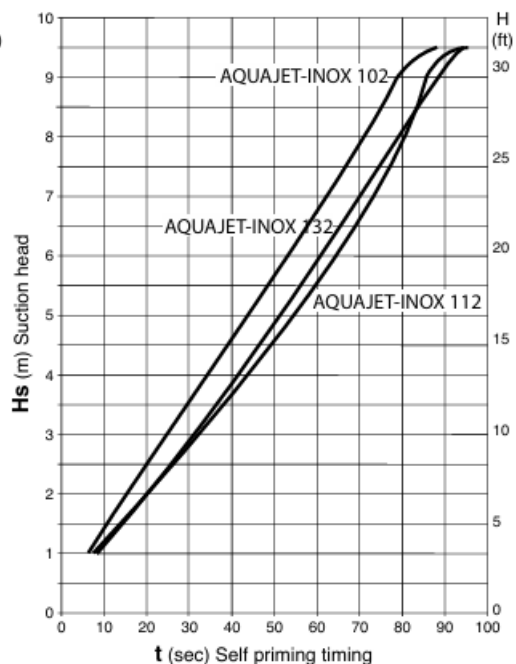
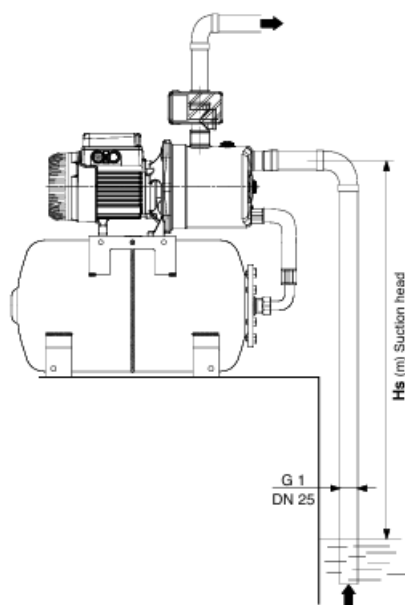
RUSTFRI HUSVANDVÆRK – 20 l MEMBRANHYDROFOR

Kompakt og driftssikkert husvandsværk i rustfri udførelse med 20 liters membrantank. Ideelt til mindre vandforsyningsopgaver i bolig og have, hvor der ønskes stabilt tryk og en pladsbesparende løsning. Selvsugende pumpe med god driftssikkerhed.



Varenummer	Model
1205AQUA102	Aquajet Inox 102
1205AQUA112	Aquajet Inox 112
1205AQUA131	Aquajet Inox 132

SELF PRIMING CAPACITY



MODEL	ELECTRICAL DATA						
	POWER SUPPLY 50 Hz	P1 MAX kW	P2 NOMINAL		In A	CAPACITOR	
			kW	HP		µF	Vc
AQUAJET-INOX 82 M	1x220-240 V –	0.85	0.6	0.8	3.8	12.5	450
AQUAJET-INOX 102 M	1x220-240 V –	1.13	0.75	1	5.1	16	450
AQUAJET-INOX 112 M	1x220-240 V –	1.4	1	1.36	6.2	25	450
AQUAJET-INOX 92 M	1x220-240 V –	0.94	0.75	1	4.2	14	450
AQUAJET-INOX 132 M	1x220-240 V –	1.43	1	1.36	4.7-2.7	25	450

CENTIFUGALPUMPER

JETPUMPER 220 V

Selvansugende centrifugalpumper til rent vand, med ansugning op til 8 m. Anvendelig til en lang række opgaver i både private og industrielle installationer, såsom trykforøgning, vandforsyning, dræning af bassiner m.m

- Max. Flow: 4,5 m³/h
- Max. Tryk: 59 mvs
- Max. væsketemperatur 45° C
- Max. arbejdstryk 6 bar
- Sugestuds: JESXM = 1" - JEXM = 1¼"
- Trykstuds: 1"



Materialer:

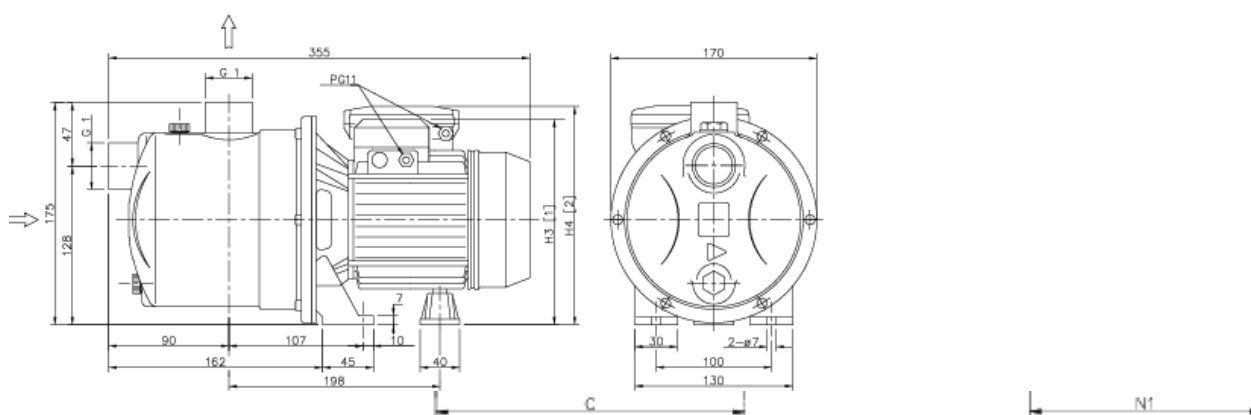
Pumpehus: Rustfrit stål AISI 304
Akseltætningsplade: Rustfrit stål AISI 304
Løbehjul: Rustfrit stål AISI 304
Aksel: Rustfrit stål AISI 304
Ledehjul: Plast

Motor:

2-polet motor
Isoleringsklasse: F, IP 54
For kontinuerlig drift

220-240 V / 50 HZ – 2800 rpm
Med kondensator
Termisk sikret med automatisk reset

Varenummer	Model	Effekt	Leveringstid
1205JESXM5	JESXM5	0,37 kW	
1205JESXM6	JESXM6	0,45 kW	30 hverdage
1205JESXM8	JESXM8	0,6 kW	
1205JEXM080	JESXM 80	0,6 kW	30 hverdage
1205JEXM0100	JESXM 100	0,75 kW	
1205JEXM0120	JESXM 120	0,9 kW	
1205JEXM0150	JESXM 150	1,1 kW	

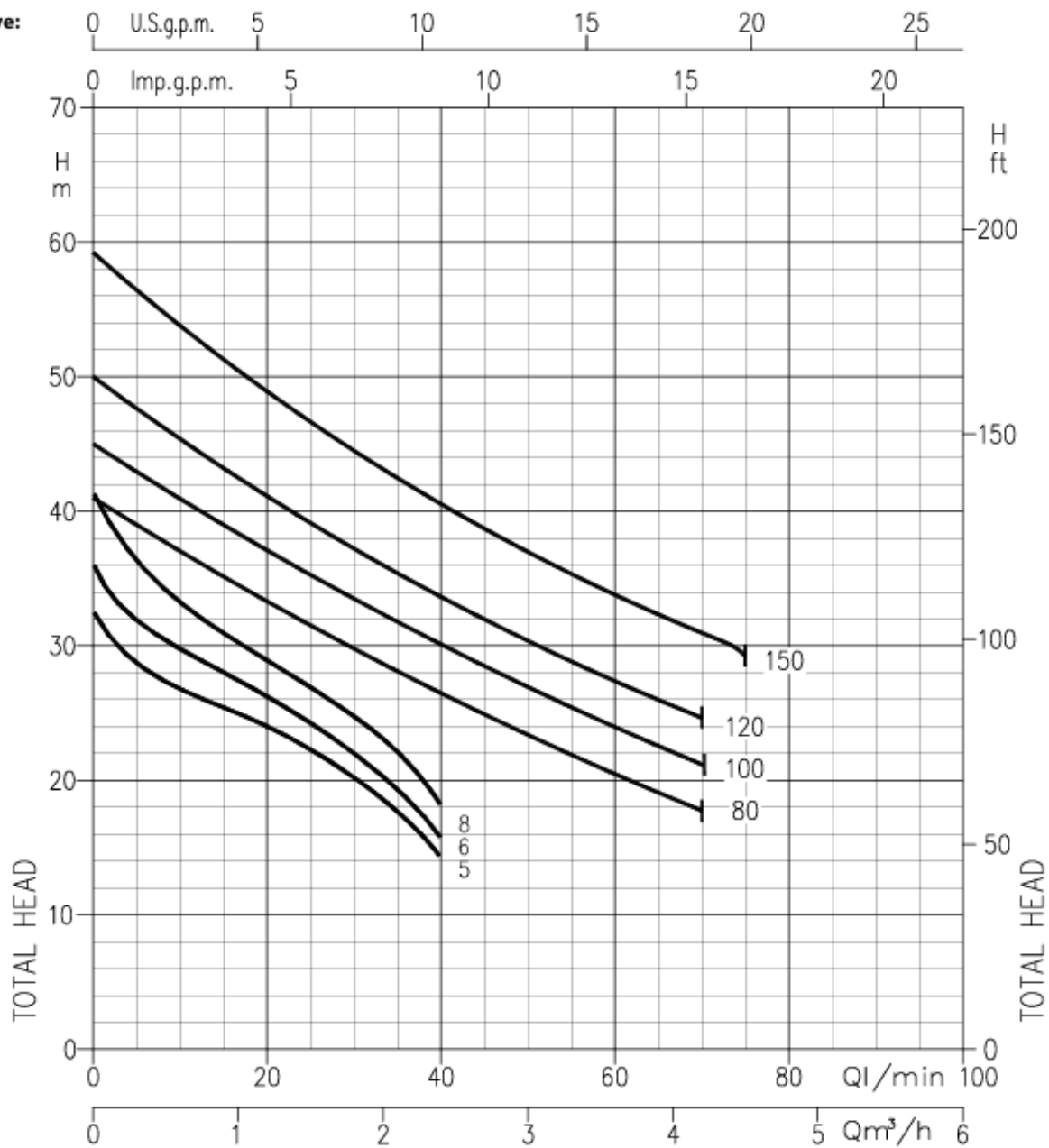


Pump type JEXM-JEX	Dimensions in mm										
	B	C	H3	H4	M	M1	N	N1	R	T	W
80	417	230	206	215	50	38	120	160	206	PG11	143
100	417	230	206	215	50	38	120	160	206	PG11	143
120	417	230	206	215	50	38	120	160	206	PG11	143
150	445	250	216	240	55	40	140	180	203.5	PG13.5	145.5

AGROMETER – PUMPER

HUSVANDSVÆRK – JETPUMPER - CIRKULATIONS-PUMPER

Ydelseskurve:



Type pumps				Q=Capacity			
Single Phase	Three Phase	kW	HP	l/min 5	20	40	45
230 V	230/400 V			m³/h 0.3	1.2	2.4	2.7
				H=Total manometric head in meters			
JESXM 5	JESX 5	0.37	0.5	28	23	15	11.5
JESXM 6	JESX 6	0.44	0.6	31.5	26	17	13.5
JESXM 8	JESX 8	0.6	0.8	37	29	20	16

Type pumps		Power		Q=Capacity						
Single Phase	Three Phase	kW	HP	l/min 20	30	40	50	60	70	75
V 230	V 230/400			m³/h 1.2	1.8	2.4	3	3.6	4.2	4.5
JEXM 80	JEX 80	0.6	0.8	33	29	26.5	23.5	20.5	18	-
JEXM 100	JEX 100	0.75	1	37	33.5	30	27	24	21	-
JEXM 120	JEX 120	0.88	1.2	41	37	34	30.5	27.5	24.5	-
JEXM 150	JEX 150	1.1	1.5	49	44.5	40.5	37	34	31	29.5



JET PUMPER

SELVANSUGENDE JETPUMPER 380 V

Selvansugende JET-pumpe til rent vand. Arbejder med en sugehøjde på op til 8 m, også med luft eller gasarter i vandet. Anvendelig til havevanding, springvand m.m. samt som pumpe i hydrofor-systemer.

- Max. Flow: 9,9 m³/h
- Max. Tryk: 60 mvs
- Max. Løftehøjde: 77 m.vs.
- Max. ansugningshøjde: 8 m
- Max. tryk: 6 bar



Varenummer	Model	Effekt	Strøm	Leveringstid
1205AGC150T	AGC150T	1,1 kW	3x380 V	30 hverdage
1205AGC200T	AGC200T	1,5 kW	3x380 V	30 hverdage
1205AGC300T	AGC300T	2,2 kW	3 x 400V	30 hverdage

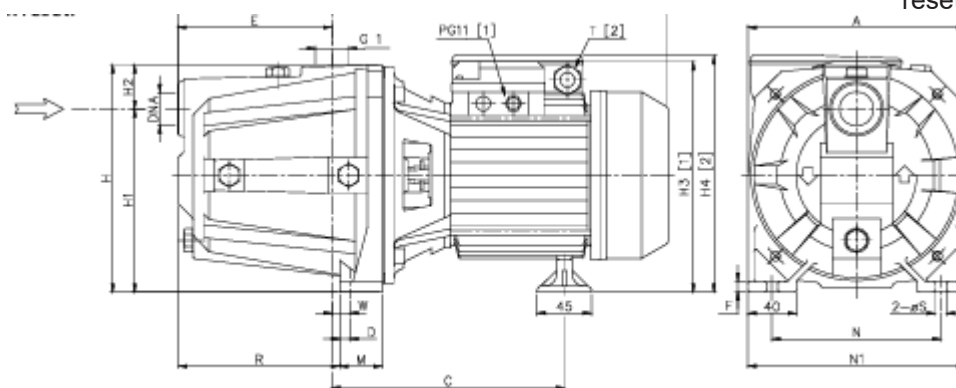
Materialer:

Pumpehus og fod: Støbejern
Løbehjul: Plast / messing
Diffuser & Ejektor: Noryl termoplast
Aksel: Rustfrit stål

Motor:

2-polet motor
Isoleringsklasse: F, IP 54
For kontinuerlig drift

230 V / 50 HZ – 2800 rpm
Indbygget kondensator
Termisk sikret med automatisk reset



Pump type	Dimensions mm																	
	A	B	C	D	E	F	G	H	H1	H2	H4	M	N	N1	R	W	S	DNA
AGC 1.50 T	220	495	244	10	157	10	223	170	53	229	-	48	180	220	167.5	15.5	9	G 1 1/2
AGC 2.00 T	220	495	244	10	157	10	223	170	53	229	-	48	180	220	167.5	15.5	9	G 1 1/2
AGC 3.00 T	220	508	244	10	157	10	223	170	53	229	-	48	180	220	167.5	15.5	9	G 1 1/2

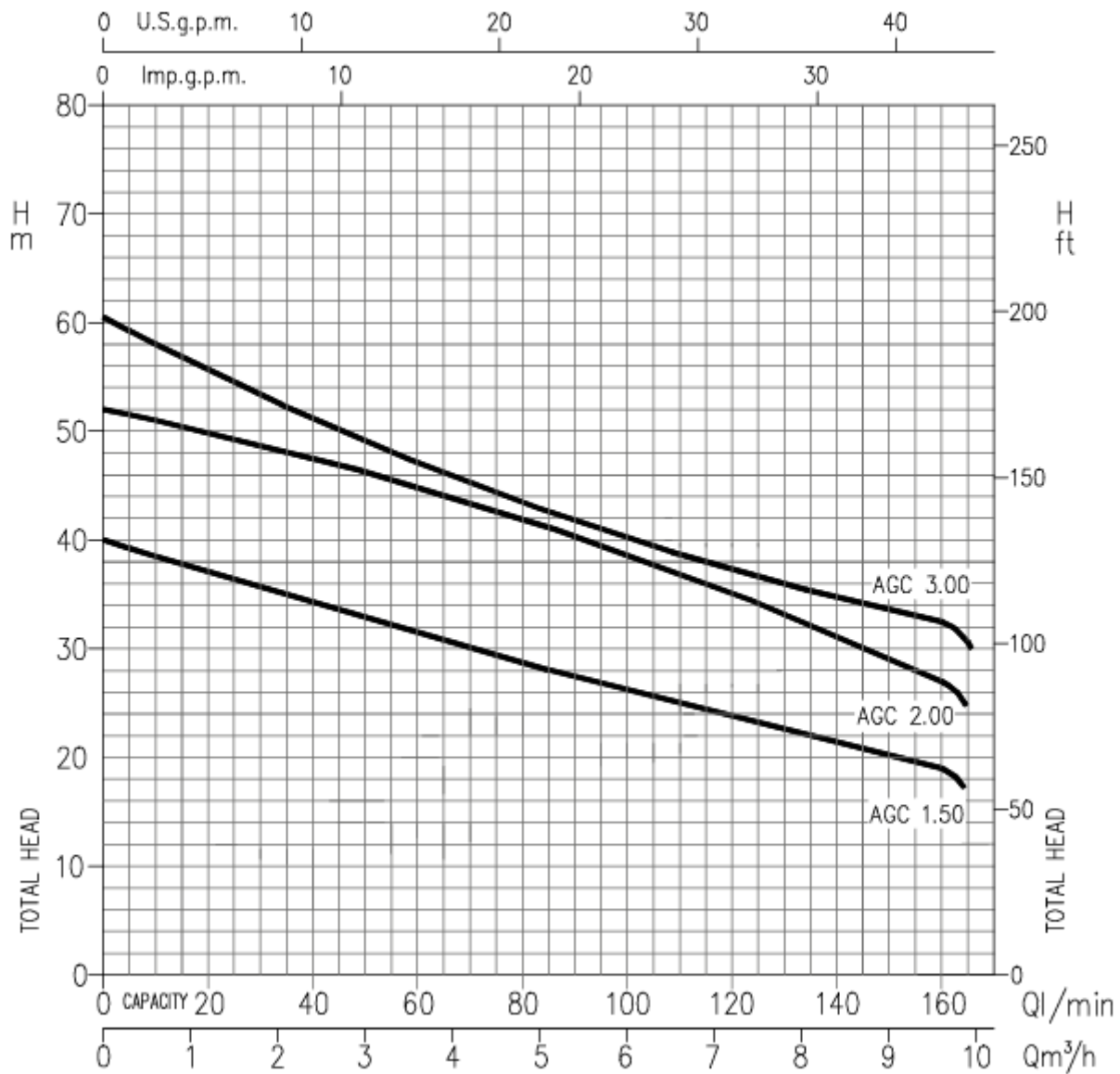
Pump type	kW	HP	Input in kW	Full load current in [A]	Locked rotor current
AGC 1.50 T	1.1	1.5	1.75	3.3	19
AGC 2.00 T	1.5	2	2.25	3.9	24.5
AGC 3.00 T	2.2	3	2.60	4.6	29

AGROMETER – PUMPER

HUSVANDSVÆRK – JETPUMPER - CIRKULATIONS PUMPER



shop.agrometer.dk



Type pumps				Q=Capacity											
Single Phase 230 V 50 Hz	Three Phase 230/400 V 50 Hz	kW	HP	l/min 5	10	20	30	45	50	60	80	100	130	160	
				m ³ /h 0.3	0.6	1.2	1.8	2.7	3.0	3.6	4.8	6	7.8	9.6	
	AGC 1.50 T	1.1	1.5	-	38.5	37	35.6	33.5	32.7	31.4	28.7	26.1	22.4	19	
	AGC 2.00 T	1.5	2	-	51	49.9	48.8	46.9	46.3	44.9	42	38.7	33.2	27	
-	AGC 3.00 T	2.2	3	-	58	55.6	53.3	50.1	49.1	47.1	43.4	40.2	35.9	32.5	



CIRKULATIONS PUMPER

SCR CIRKULATIONS PUMPER – 3 trins

Effektiv og driftssikker cirkulationspumpe til varmeinstallationer i boliger og mindre erhverv. Pumpen har 3 hastigheder, som gør det nemt at tilpasse ydelsen efter behov. Kompakt indbygningsmodel med lavt energiforbrug, støjsvag drift og lang levetid. Ideel til centralvarme- og varmeanlæg.

- Max. arbejdstryk: 10 bar
- Max. væsketemperatur 110° C
- Max. omgivelsestemperatur 40° C

Ved 90° C varmt vand bør tilgangstrykket ikke være mindre end 1,5 m.v.s. for at undgå kavitation.



Materialer:

Pumpehus: Støbejern
Løbehjul: Termoplast

Motor:

1-faset motor
Isoleringsklasse: IP 44

230 V / 50 HZ

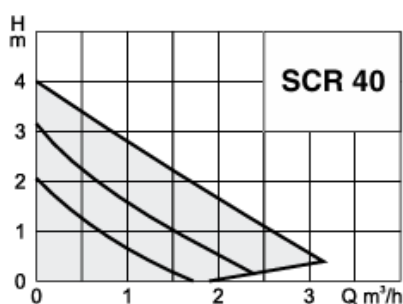
Indbygningsmål: 180 mm

Tilslutning: 1 1/2" udvendig gevind

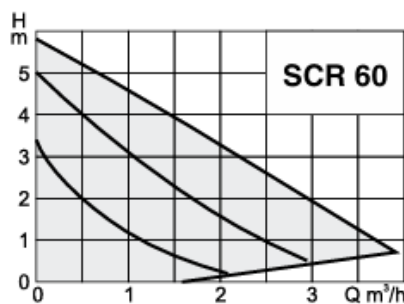
Varenummer	Model	Leveringstid
1205SCR2540180	SCR25/40-180	30 hverdage
1205SCR2560180	SCR 25/60-180	30 hverdage
1205SCR2580180	SCR 25/80-180	30 hverdage

Varenummer	Beskrivelse	Leveringstid
1205MRKIT1510	1 1/2" x 1" Nippelkit	30 hverdage
1205MRKIT1534	1 1/2" x 3/4" Nippelkit	30 hverdage

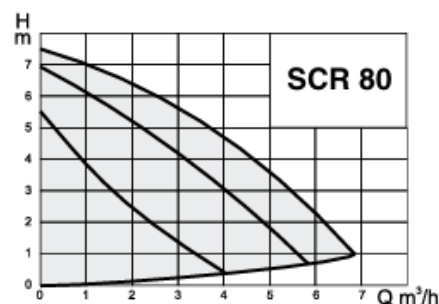
Ydelsesdiagrammer:



	I _N (A)	P ₁ (W)
Speed I	0,17	39
Speed II	0,26	60
Speed III	0,30	69



	I _N (A)	P ₁ (W)
Speed I	0,17	39
Speed II	0,27	62
Speed III	0,35	80



	I _N (A)	P ₁ (W)
Speed I	0,53	122
Speed II	0,69	159
Speed III	0,75	172