


GYLLEHÅNDBTERING

OMRØRING – PUMPNING – UDSTYR

	OMRØRING 		PUMPER 
	OVERPUMPNING & TRANSPORT 		SUGETRAGT & SUGESPIDS 
	VENTILER & FLOWKONTROL 		UDSPRINKLINGS- ANLÆG 



OMRØRING

SPALTEMIXER

Alle modeller har vandtilførsel direkte til propellen, så gyllen hurtigere bliver flydende. Den kompakte konstruktion gør det nemt og hurtigt for dig at flytte mixeren. Med det smalle sværd er det muligt at vippe mixeren frem og tilbage for højere effektivitet. Ønskes du en endnu større funktionsgrad, så kan alle modeller forsynes med dobbelt vippeanordning, hvorved omrøringsoverfladen forøges med op til 400 %



Varenr.	Beskrivelse	Effekt (kW – HK)	Mixerstang længde	Max afstand til gylle
2312R10010-SV	Reck spaltemixer - kvæg	7,5 – 10	100 cm	700 mm
2312S7055-SV	Reck spaltemixer - svin	4-5	70 cm	400 mm

Kontakt os for andre størrelser

AGM DYKKET MIXER

Mixer i støbejern

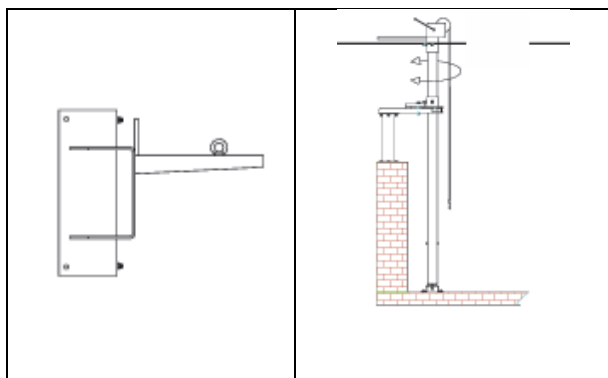
- 3-vinget propel og direkte træk på 6-polet udgave
- 2-vinget propel og planetgear på 4-polet udgave



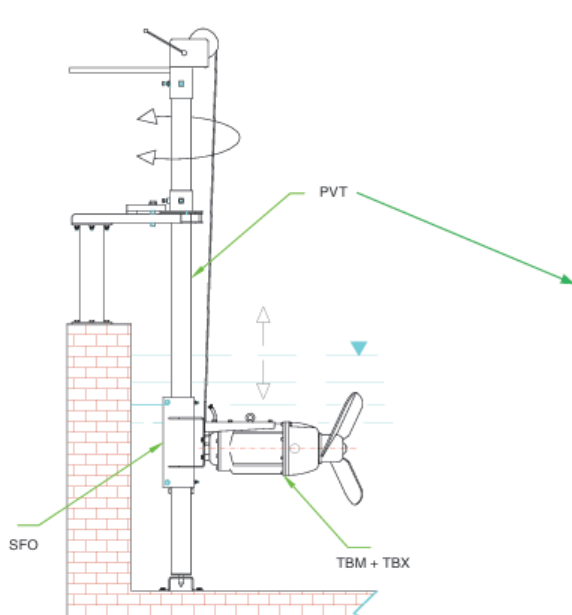
Varenr.	Beskrivelse	Effekt	Spænding	Kabeldimension	Fuldlaststrøm	Kapacitet	Propel dia.
2302TBM404	TBM 4 / 4, 2 vinget	4 kW	400-690 V	9 x 1,5 mm ²	9,1 A	2146 m ³ /t	515 mm
2302TBM554	TBM 5,5 / 4, 2-vinget	5,5 kW	400-690 V	9 x 2,5 mm ²	12,5 A	2391 m ³ /t	535 mm
2302TBM754	TBM 7,5 / 4, 2-vinget	7,5 kW	400-690 V	9 x 2,5 mm ²	15,8 A	3254 m ³ /t	585 mm
2302TBM94	TBM 9 / 4, 2-vinget	9 kW	400-690 V	9 x 2,5 mm ²	19 A	3628 m ³ /t	595 mm
2302TBM1104	TBM 11 / 4, 2-vinget	11 kW	400-690 V	9 x 4 mm ²	23,5 A	3977 m ³ /t	600 mm
2302TBM154	TBM 15 / 4, 2-vinget	15 kW				5335 m ³ /t	720 mm
2302TBM1854	TBM 18,5 / 4, 2-vinget	18,5 kW				6884 m ³ /t	780 mm

Kontakt os for andre størrelser

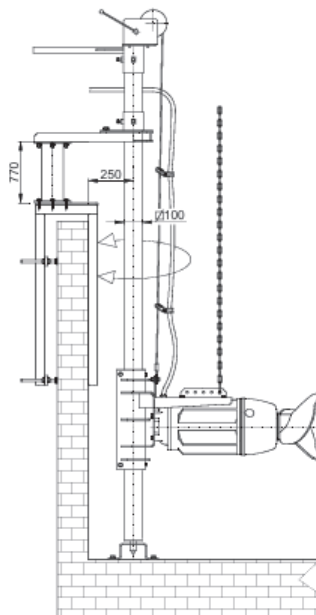
TILBEHØR TIL GYLLEMIXER



SFO KONSOL Varenummer	PTV HEJS Varenummer	Model
2302SFO080	2302PVT08050-01	2302TBM404
2302SFO100	2302PVT10050-01	2302TBM554
2302SFO100	2302PVT10050-01	2302TBM754
2302SFO100	2302PVT10050-01	2302TBM94
2302SFO150	2302PVT15050-01	2302TBM1104

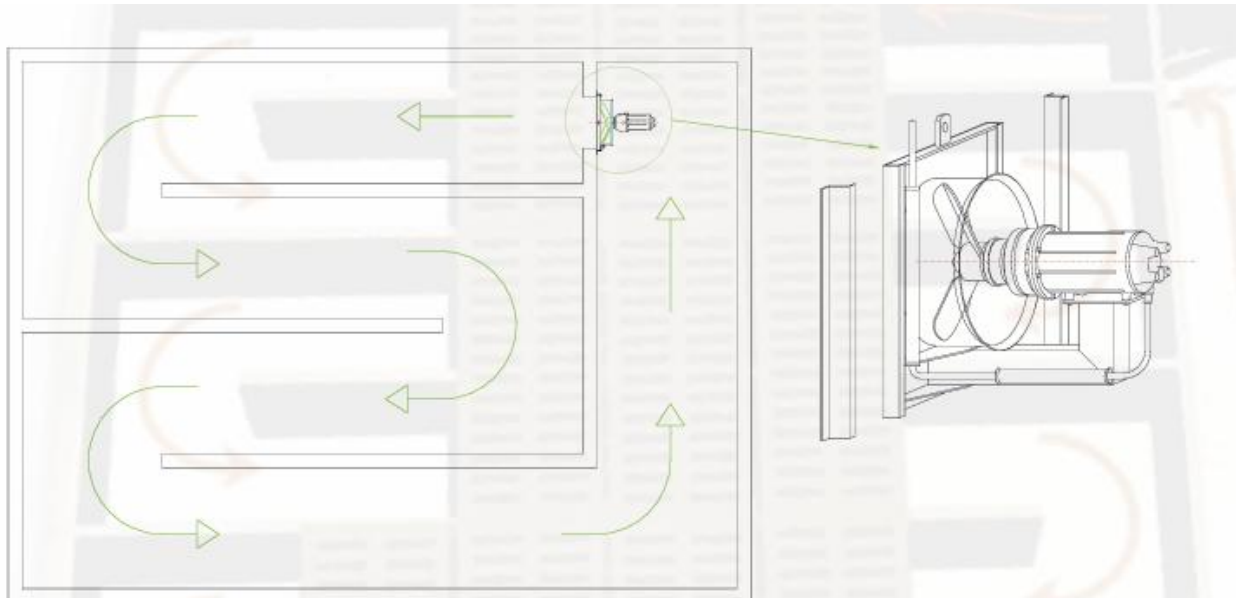


(A) Rør, kæde og kabelholder i rustfrit stål og forankring i galvaniseret stål



(B) Rør, kæde og kabelholder i rustfrit stål og forankring i galvaniseret stål. Galvaniseret lagertankbeslag

SLALOM-SYSTEM



Den effektive løsning til løsdriftstalde med spaltegulv. Med AGM slalom mixer systemet får du en problemfri håndtering af gyllen, der får en homogen konsistens. Samtidig undgår du gasdannelser, og du behøver ikke at etablere bagskyllesystem.



Startskab med timerfunktion for antal start/stop pr. døgn og mixertid, samt manuel start/stop.

SLALOM MIXER

Varenr.	Beskrivelse
23021075	7,5 kW slalom mixer
23021110	11 kW slalom mixer
23021150	15 kW slalom mixer

STARTSKAB

Varenr.	Beskrivelse
2302QUST075TM	7,5 kW startskab
2302QUST110TM	11 kW startskab
2302QUST150TM	15 kW startskab

PUMPER

AGM DYKKET KNIVSKÆRSPUMPER



Med sit effektive knivsystem findeler AGM dykumpen bl.a. foderrester og halm i din gylle. Pumpen arbejder med et tørstofindhold på op til 12%, ved en pH-værdi mellem 5 og 12.

- Max. væsketemperatur = 40° C
- Kapslingsklasse = IP68

Pumpen er både til vertikal og horisontal installation, og fås med forskellige former for installationstilbehør.

Varenr.	Motor	DN - flange	Spænding	Fuldlaststrøm 400 V	RPM	Kabel	Vægt
2302PTS022080	2,2 kW	80	230-400 V	5,3	1450	9 x 1,5 mm ²	73 kg.
2302PTS030080	3 kW	80	230-400 V	6,8	1450	9 x 1,5 mm ²	75 kg.
2302PTS040080	4 kW	80	400-690 V	9,1	1450	9 x 1,5 mm ²	76 kg.
2302PTS1580	15 kW - højtryk	80	400-690 V	31,2	2900	9 x 4 mm ²	200 kg.
2302PTS18580	18,5 kW - højtryk	80	400-690 V	36,5	2900	9 x 4 mm ²	210 kg.
2302PTS040100	4 kW	100	400-690 V	9,1	1450	9 x 1,5 mm ²	87 kg.
2302PTS055100	5,5 kW	100	400-690 V	12,5	1450	9 x 2,5 mm ²	121 kg.
2302PTS075100	7,5 kW	100	400-690 V	15,8	1450	9 x 2,5 mm ²	127 kg.
2302PTS090100	9 kW	100	400-690 V	19	1450	9 x 2,5 mm ²	132 kg.
2302PTS110150	11 kW	150	400-690 V	23,5	1450	9 x 4 mm ²	206 kg.
2302PTS150150	15 kW	150	400-690 V	30	1450	9 x 4 mm ²	219 kg.
2302PTS185150	18,5 kW	150	400-690 V	36	1450	9 x 4 mm ²	225 kg.

Ydelsestabel for AGM dykket knivskærspumpe:

Pumpe	Effekt [kW]	l/sek. m ³ /time	0	10	15	20	25	30	40	50	60	70	80	90	
PTS 2.2 - 80	2,2	Løft mvs.	0	36	54	72	90	108	144	180	216	252	288	324	
PTS 3 - 80	3		10,5	9,2	8,1	6,8	5,1								
PTS 4 - 80	4		12,8	11,3	10,4	9,1	7,4	5,3							
PTS 15 - 80	15		15,6	14,1	13	11,7	10	8							
PTS 18.5 - 80	18,5		41,5	36,7	34,2	31,2	28,2	25,1							
PTS 4 - 100	4		46,4	41,9	39,4	36,5	33,5	30,4	24,1						
PTS 5.5 - 100	5,5		9,8	9,5	9	8,4	7,3	5,8	3,7						
PTS 7.5 - 100	7,5		12	11,6	11,2	10,6	9,7	8,3	3,7						
PTS 9 - 100	9		14,7	14,3	14	13,4	12,6	11,3	6,7						
PTS 11 - 150	11		16,1	15,7	15,4	14,9	14,1	12,7	8,7						
PTS 15 - 150	15		15,2	14,7	14,4	14	13,7	13,3	12,3	11,1	9,4	7,1	4,2		
PTS 18.5 - 150	18,5		18,6	18,1	17,8	17,4	17	19,4	15,6	14,2	12,8	10,8	8	4,8	
			21,5	20,9	20,7	20,2	19,9	16,7	18,5	17,1	15,7	13,7	11	8	

TILBEHØR TIL KNIVSKÆRSPUMPERNE

FCH GLIDEKOBLING Varenummer	FCV GLIDEKOBLING Varenummer	HEJS - TOPMONTERET Varenummer	TSV FOD Varenummer	Model
2302FCH080080	2302FCV080080	2302PV080	2302TSV080	2302PTS022080
2302FCH080080	2302FCV080080	2302PV080	2302TSV080	2302PTS030080
2302FCH080080	2302FCV080080	2302PV080	2302TSV080	2302PTS040080
2302FCH080080	2302FCV080080	2302PV080	2302TSV080	2302PTS1580
2302FCH080080	2302FCV080080	2302PV080	2302TSV080	2302PTS18580
		2302PV100	2302TSV100	2302PTS040100
2302TSV100	2302PV100	2302PV100	2302TSV100	2302PTS055100
2302TSV100	2302PV100	2302PV100	2302TSV100	2302PTS075100
2302TSV150	2302PV0150	2302PV150	2302TSV150	2302PTS090100
2302TSV150	2302PV0150	2302PV150	2302TSV150	2302PTS110150
2302TSV150	2302PV0150	2302PV150	2302TSV150	2302PTS150150
2302TSV150	2302PV0150	2302PV150	2302TSV150	2302PTS185150

HEJS – TOPMONTERET

Fastgørelse af kabel til sikkerhedskæde.
Bruger 1 stk. pr. 80 cm eller 5 stk. til en 6 m tank.



Varenr.	Til pumpestr.
2302FC16	2,2 – 4 kW
2302FC20	5,5 – 9 kW
2302FC26	11-18,5 kW

6" AGM LANGAKSLET GYLLEPUMPE

- Længde: 3 m.
- Fedtsmurt bundleje
- Pumpeafgang: 12- huls Agrometer flange



Varenr.	Model	Drift	Effekt	Sikring	L/min	Max. Tryk
23653010	ATP 160	PTO 540	80 HK	X	12.000	2,5 bar
23654000	ATP 160 XL	PTO 1000	100 HK	X	10.000	4,5 bar
23652010	AEP 160-15	EL	15 HK	25 amp	4.000	2,4 bar
23652020	AEP 160-20	EL	20 HK	35 amp	4.500	2,4 bar
23652030	AEP 160-25	EL	25 HK	50 amp	6.200	2,4 bar
23652040	AEP 160-30	EL	30 HK	80 amp	7.200	2,4 bar

Varenr.	Beskrivelse
23652058	Tilkøb forlængerstykke 25 cm.
23655188	Tilkøb af sandtætning af lejesæt
23625076	Frostfri afgang
23621700	Indførings snegl til pumpe

Varenr.	Beskrivelse
23655158	Holder til pumpe i lagertank
23655155	Holder til pumpe i fortank
23623700	6" U-bøjle til holder

A: Tankdybde til overkant dæksel (std. 3000 mm)

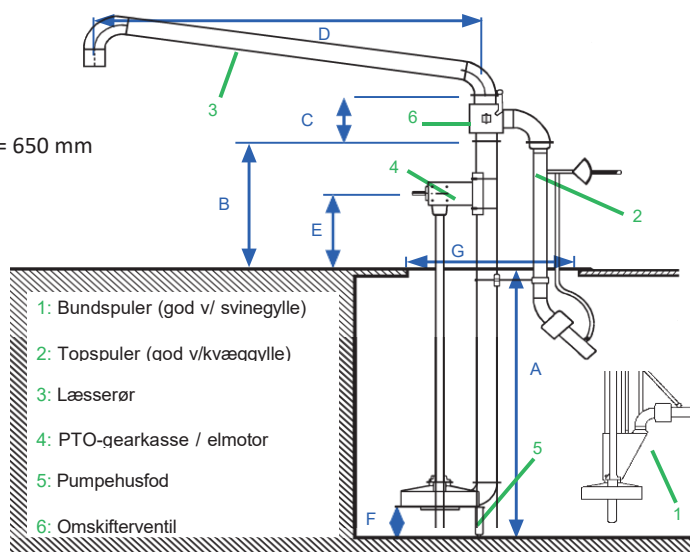
B: Flangehøjde = 1100 mm

C: Indbygningsmål ventil (6) = 400 mm

D: Læsserør standard længde 3000 mm E: Højde PTO-tap = 650 mm

F: Pumpehusfod standardhøjde = 250 mm

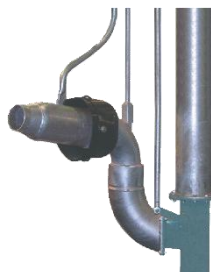
G: Min. åbning u/topspuler = 800 x 800 mm Min. åbning m/topspuler = 1000 x 1000 mm



TILBEHØR TIL LANGAKSLET GYLLEPUMPE

Bundspuler

Med bundspuleren får du rørt op i bundfaldet, så det bliver nemmere at tømme tanken.



Varenr.	Beskrivelse
23655025	Bundspuler – fast dyse
23655030	Bundspuler – drejbar dyse

Topspuler

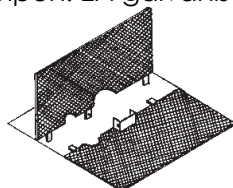
Topspuleren bruges til at opløse flydelaget. Ved valg af topspuler skal der også tilvælges en omskifterventil.



Varenr.	Beskrivelse
23655103	Topspuler

Afdækningsplader

En god og sikker afdækning af tankåbning, samtidig med at du får en sikker fastgørelse af pumpen. Er i galvaniseret stål.



Varenr.	Beskrivelse
23655149	1000 x 1000 – til pumpe uden spuler
23655150	1250 x 1000 – til pumpe med topspuler
23655151	1000 x 1000 – til pumpe med bundspuler
23655140	1250 x 1250 – til pumpe uden spuler
23655152	1250 x 1250 – til pumpe med spuler

Læsserør

Læsserør anvendes til at lede gyllen fra den langakslede pumpe til tank eller transport ved fyldning og tømning.



Varenr.	Beskrivelse
23655110	Fortank - Fast læsserør
23655105	Fortank - Drejbar læsserør
23655111	Lagertank - Fast læsserør
23655106	Lagertank - Drejbar læsserør

OMSKIFTERVENTIL



Varenr.	Beskrivelse
23655055-2	2-vejs omskifterventil (1+2 tilslutninger)
23655065-2	3-vejs omskifterventil (1+3 tilslutninger)
23655075-2	4-vejs omskifterventil (1+4 tilslutninger)

PTO-aksel



Varenr.	Beskrivelse
23655048	PTO-aksel 1410 mm – med springbolt til traktorpumper

SLANGESTUDSER

Slangestudse anvendes til tilslutning af slange på pumpe eller rørsystem og fås i forskellige vinkler for optimal tilpasning af flow og installation.

LIGE SLANGESTUDS



Varenr.	Beskrivelse
23655298	6" x 102 mm lige slangestuds
23655299	6" x 127 mm lige slangestuds
23655300	6" x 152 mm lige slangestuds

45 GR. SLANGESTUDS



Varenr.	Beskrivelse
23655268	6" x 102 mm 45 gr. slangestuds
23655269	6" x 127 mm 45 gr. slangestuds
23655270	6" x 152 mm 45 gr. slangestuds

90 GR. SLANGESTUDS



Varenr.	Beskrivelse
23655278	6" x 102 mm 90 gr. slangestuds
23655279	6" x 127 mm 90 gr. slangestuds
23655280	6" x 152 mm 90 gr. slangestuds

135 GR. SLANGESTUDS



Varenr.	Beskrivelse
23655298	6" x 102 mm 135 gr. slangestuds
23655299	6" x 127 mm 135 gr. slangestuds
23655300	6" x 152 mm 135 gr. Slangestuds

OVERGANG



Varenr.	Beskrivelse
23655310	12 huls flange overgang lige x MZ

DODA PUMPER

ROBUST OG BRUGERVENLIG PUMPELØSNING

- DER SÆTTER SKUB I ENHVER SLAGS GYLLE!

En Doda AFI pumpeopbygning er løsningen til dig, som ikke vil gå på kompromis når gyllen skal pumpes langt. Pumpen løser enhver krævende opgave, både med almindelig og med tyktflydende gylle.



Varenummer	Model	Rpm	Beskrivelse
23543510	AFI L35	540	Komplet med stel og vakuumsugning
23543515	AFI L35	1000	Komplet med stel og vakuumsugning
23543516	AFI L35	1000	Komplet med stel og forbedret til turbofiller
23563510	AFI L35	540	Pumpe alene
23563515	AFI L35	1000	Pumpe alene

Ydelse – Doda AFI pumpen

Rpm	Gear udvendig	Løbehjul rpm		Ydelse m ³ /time					
				60	90	120	150	180	240
540	1:3,88	2096	Tryk mvs.	94	92	90	86	82	70
			Effektbehov HK	73	79	84	90	95	105
1000	1:2,38	2380	Tryk mvs.	112	119	115	111	106	100
			Effektbehov HK	110	116	122	128	134	139

KONTROLPANEL



- 400 V.
- 2 niveau kontrol (min/max)
- Manuelt / automatisk vælger
- Gear lys indikator
- Temperatur stop lys
- 24 V. AC
- IP 65
- Hovedafbryder
- Termisk relæ og fjernbetjening
- Simens komponenter

DIREKTE STARTER

Varenr.	Model	Motor
2302QUAD22	QUAD 2,2	2,2 kW
2302QUAD4	QUAD 4,0	4 kW
2302QUAD55	QUAD 5,5	5,5 kW
2302QUAD75	QUAD 7,5	7,5 kW

TREKANTS STARTER

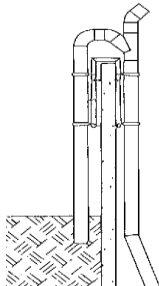

Varenr.	Model	Motor
2302QUST090	QUST 9	9 kW
2302QUST110	QUST 11	11 kW
2302QUST150	QUST 15	15 kW
2302QUST185	QUST 18,5	18,5 kW

OVERPUMPNINGSRØR OG TRANSPORT

OVERPUMPNINGSRØR

Overpumpningsrør anvendes til fast overførsel af gylle mellem tanke – en driftssikker løsning uden brug af slanger.

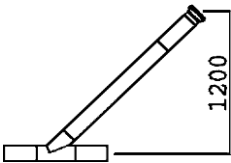
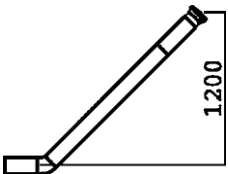

- Standarddybde: 4000 mm

		
MED UDLUFTNING <i>Inkl. enkelt tankbeslag - PEH</i>	MONTERINGSSÆT <i>Til gyllealarm – inkl. beslag</i>	
Varenummer	Varenummer	Str.
23191154	23190009	110 mm
23191156	23190009	160 mm
23191196	23190009	200 mm

INDPUMPNING TIL TANK

Komponenter til effektiv indpumpning og fordeling af gylle i lagertanke.

- Indpumpningsgrenrør – Fordeler gyllen jævnt i tanken
- Indpumpningsbøjning – Ændrer retning på flowet
- Y-stykke – Fordeler eller samler flow i rørsystemet

			
INDPUMPNINGSGRENØR <i>Inkl. galv. HK-bæger PEH-materiale</i>	INDPUMPNINGSBØJNING <i>Inkl. galv. HK-bæger PEH-materiale</i>	Y-STYKKE <i>PEH-materiale</i>	
Varenummer	Varenummer	Varenummer	Str.
23191154	23190009	23190168	110 mm
23191156	23190009	23190170	160 mm
23191196	23190009	23190171	200 mm

RØRBØJLER

RØRBØJLE – GALVANISERET

To-delt rørbojler med gummiforing & muffe til forankring

				
GALVANISERET RØRBØJLER	RUSTFRI BUNDFLANGE	RUSTFRI NIPPELRØR	RUSTFRI EKSPANSIONS-BOLT	Str.
Varenummer	Varenummer	Varenummer	Varenummer	
103804900	23190009		132681060	38-45 mm – M10 / M12
103804901	23190009		132681060	47-51 mm – M12
103804903	23190009		132681060	53-58 mm – M10
10380494	23190009		132681060	58-64 mm – M10
103804941	23190009		132681060	65-70 mm – M10
103804942	23190009		132681060	72-80 mm – M10
103804943	10380525	10380525	132681060	83-91 mm – ½ ”
10380495	10380525	10380525	132681060	75 mm – ½ ”
10380498	10380525	10380525	132681060	90 mm – ½ ”
10380500	10380525	10380525	132681060	110 mm – ½ ”
10380505	10380525	10380525	132681060	125 mm – ½ ”
10380510	10380525	10380525	132681060	160 mm – ½ ”
10380515	10380525	10380525	132681060	200 mm – ½ ”

RØRBØJLE – RUSTFRI

To-delt rørbojler med gummiforing & muffe til forankring

				
RØRBØJLER	BUNDFLANGE	NIPPELRØR	EKSPANSIONS-BOLT	Str.
Varenummer	Varenummer	Varenummer	Varenummer	
10380498-1	10380524-1		132681060-1	90 mm – M10
10380501	10380524-1		132681060-1	110 mm – M10
10380501	10380526	032006004		110 mm – ½ ”
10380501	10380526	032006004		125 mm – ½ ”
10380511	10380526	032006004		160 mm – ½ ”
10380516	10380526	032006004		200 mm – ½ ”

SUGESIDE

FLEKSIBLE SUGETRAGT OG SUGESPIDS

Fleksibel sugetragt til effektiv opsugning af gylle fra tank.



- Blød konstruktion tilpasser sig niveau og bundforhold
- Reducerer risiko for tilstopning og luftindtræk
- Velegnet til ujævne eller varierende forhold i tanken

		
SUGETRAGT <i>Inkl. spændebånd</i> æØ 480 – top / Ø 273 udvendig bund	SUGESPIDS <i>Til sugetragt</i>	
Varenummer	Varenummer	Str.
23190037	20146260	10"

STUDSER TIL BIOGAS

Sugetragt og sugespids anvendes ved til- og frakobling af gylle i biogasanlæg.

- **Sugetragt** anvendes ved **returlevering** og sikrer et kontrolleret indløb i tanken
- **Sugespids** anvendes ved **afhentning** og giver en sikker tilkobling til sugeslange
- Velegnet til daglig håndtering af gylle mellem landbrug og biogasanlæg

	
SUGETRAGT <i>Inkl. tværbeslag . PE100</i>	SUGESPIDS <i>Inkl. tværbeslag . PE100</i>
Varenummer	Varenummer
23637600	23637605

VENTILER OG FLOWKONTROL

SKYDEVENTIL TIL JORDLEDNING

Skydeventil anvendes til afspærring af flow i jordledninger.

- Muliggør lukning og regulering af gylleflow
- Velegnet til nedgravede rørsystemer
- Leveres med løftestang og beskyttelsesrør



Ventil med 1,5 m. løftestang, beskyttelsesrør og spidsender til PVC-rør

Max. Tryk: 4 bar

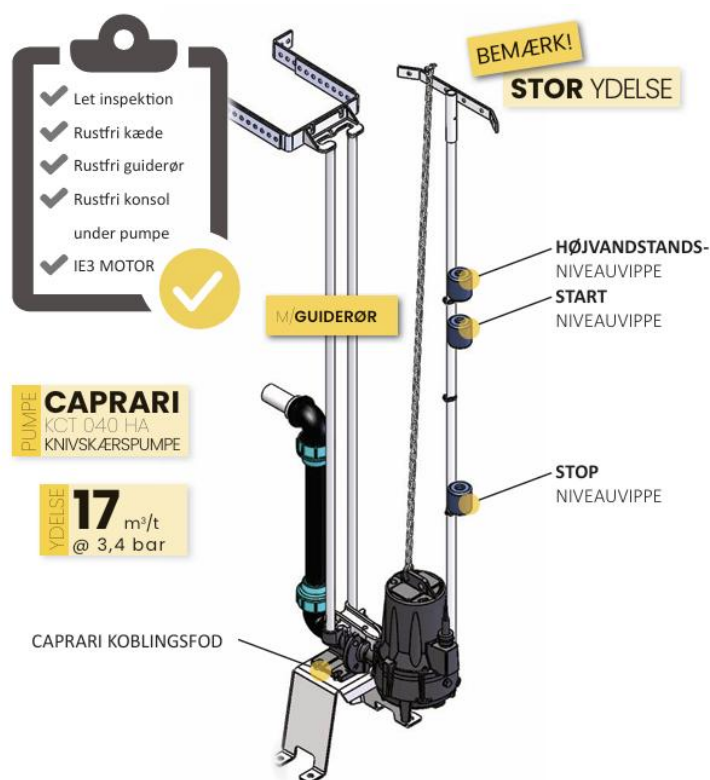
Varenr.	Dimension
23190004	110 mm PVC x 4" ventil
23190006	160 mm PVC x 6" ventil

UDSPRINKLING AF OVERFLADEVAND

Med Agrometers pumpe- og sprinklersæt får du en enkel, men robust løsning til bortskaffelse af dit overfladevand fra eks. Ensilagepladser og lignede.

Vores fleksible sortiment gør det muligt at vi kan skræddersy nøjagtig den løsning der passer til dig.

UDSPRINKLING MED GUIDERØR:



Varenr.	Pumpe model	Effekt	Volt	Ydelse	Ampere	Vægt
26971011	KCT 040 HA	6,5 kW	3 x 400 V	17 m ³ /timen – 3,4 bar	11,9	100 kg.

Leveres med 10 m. motorkabel og 4 m. rustfri løftkæde, rørføringen.



SPRINKLER

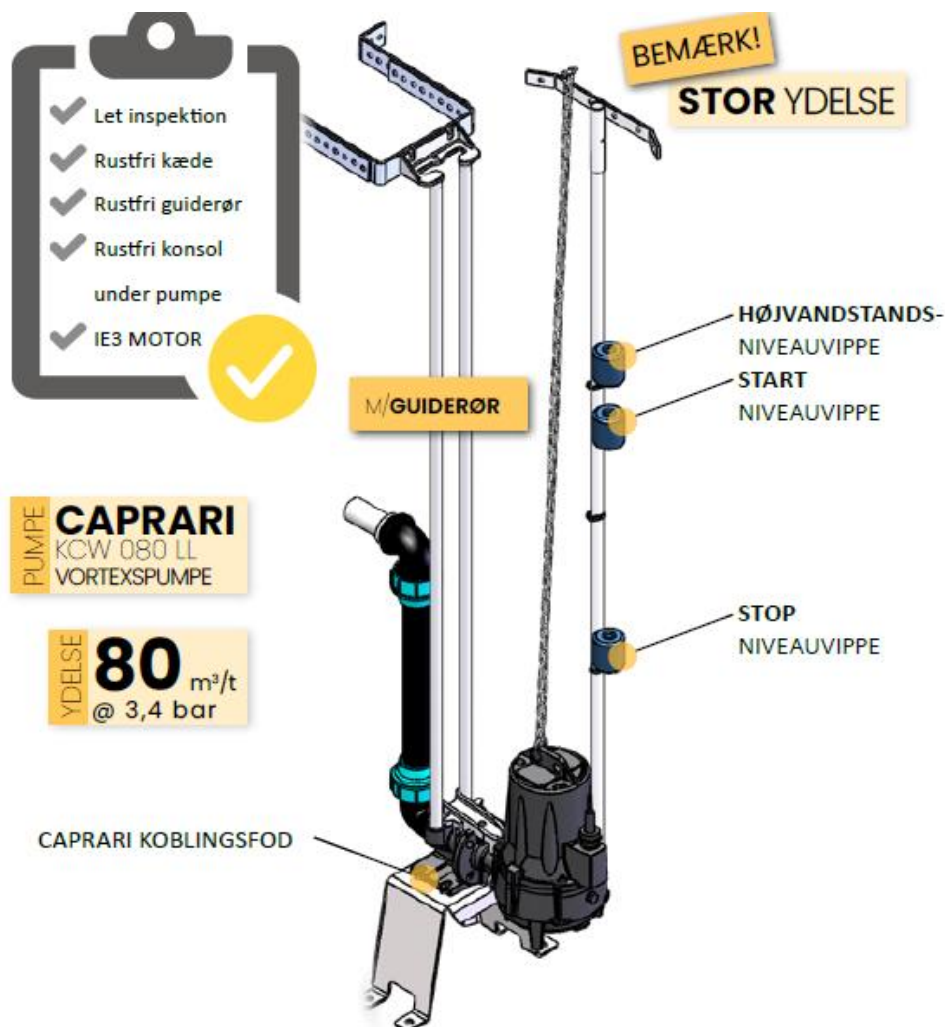
1 1/2" sektorsprinkler
m. 12 - 14 - 16 mm dyser



STYRING

AGM styreskab/motorværn
3 niveauipper for hhv. start, stop og højvandsalarm (m/ lampe)
Holdebeslag til niveauipper

UDSPRINKLING MED GUIDERØR:



Varenr.	Pumpe model	Effekt	Volt	Ydelse	Ampere	Vægt
26971011	KCW 080 LL	16,5 kW	3 x 400 V	80 m ³ /timen – 3,4 bar	31	169 kg.

Leveres med 10 m. motorkabel og 4 m. rustfri løftkæde, rørføringen

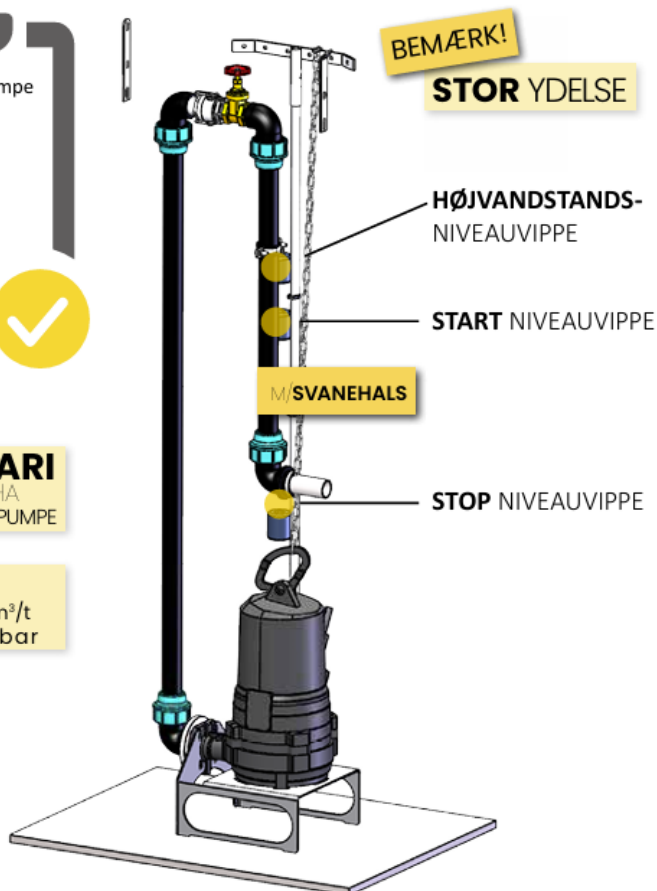


SPRINKLER
3" Konkord kanon vario
m. 20 - 30 mm dyser



STYRING
AGM styreskab/motorværn
3 niveauiipper for hhv. start, stop og højvandsalarm (m/ lampe)
Holdebeslag til niveauiipper

UDSPRINKLING MED SVALEHALS:



PUMPE
CAPRARI
KCT 040 HA
KNIVSKÆRSPUMPE

YDELSE
17 m³/t
@ 3,4 bar

Varenr.	Pumpe model	Effekt	Volt	Ydelse	Ampere	Vægt
26971006	KCT 040 HA	6,5 kW	3 x 400 V	17 m ³ /timen – 3,4 bar	11,9	100 kg.

Leveres med 10 m. motorkabel og 4 m. rustfri løftkæde, rørføringen.



SPRINKLER
1 1/2" sektorsprinkler
m. 12 - 14 - 16 mm dyser



STYRING
AGM styreskab/motorværn
3 niveauiipper for hhv. start, stop og højevandsalarm (m/ lampe)
Holdebeslag til niveauiipper