

KATALOG 19

UDSTYR FOR TANKVOGNE

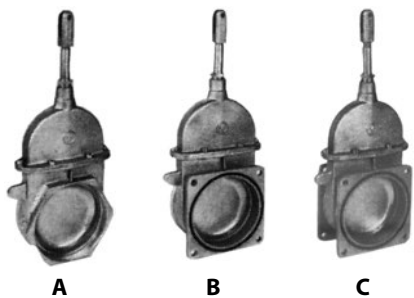
Klik på tekst eller billede for at gå direkte til den ønskede side:

<p>Messing skydeventil</p>  <p>side 19-2</p>	<p>Manuel opluk til skydeventil</p>  <p>side 19-2</p>	<p>Hydraulikcylinder Pneumatikcylinder</p>  <p>side 19-2</p>	<p>Industrispadeventil RAMUS</p>  <p>side 19-3</p>
<p>Industrispadeventil - RIV</p>  <p>side 19-4</p>	<p>2-vejs hane</p>  <p>side 19-5</p>	<p>Hydraulisk kit</p>  <p>side 19-6</p>	<p>Drejekrans</p>  <p>side 19-6</p>
<p>MZ svejseflanger</p>  <p>side 19-7</p>	<p>MZ overgange</p>  <p>side 19-7</p>	<p>MZ bøjninger</p>  <p>side 19-8</p>	<p>Koblinger med MZ-flange</p>  <p>side 19-8</p>
<p>AGM Turbofiller</p>  <p>Side 19-9</p>	<p>Hurtigkobler</p>  <p>Side 19-10</p>	<p>Sprededeplade</p>  <p>Side 19-10</p>	

SKYDEVENTILER • OPLUK • CYLINDRE

KATALOG 19

RIV messing skydeventil



A = 2 x indvendig gevind
B = gevind x flange
C = 2 x flange (MZ)

Varenr.	Beskrivelse
20140004	4" ventil m/2 indv. gevind (A)
20140005	5" ventil m/2 indv. gevind (A)
20140006	6" ventil m/2 indv. gevind (A)
20140008	8" ventil m/2 indv. gevind (A)
20140014	4" ventil m/flange x gevind (B)
20140015	5" ventil m/flange x gevind (B)
20140016	6" ventil m/flange x gevind (B)
20140024	4" ventil m/ 2 flanger (C)
20140025	5" ventil m/ 2 flanger (C)
20140026	6" ventil m/ 2 flanger (C)
20140028	8" ventil m/ 2 flanger (C)

MZ messing skydeventil



Varenr.	Beskrivelse
20142026	6" ventil alene (A)
20142027	6" ventil m/dobbeltvirk. cylinder (B)
20142028	8" ventil alene (A)
20142030	8" ventil m/dobbeltvirk. cylinder (B)

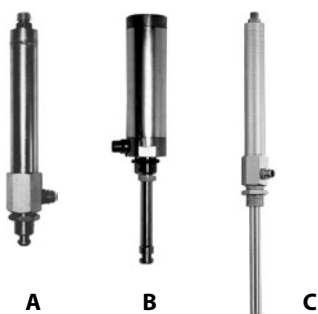
Med 2 stk. MZ-flanger

Manuel opluk t/skydeventil



Varenr.	Beskrivelse
20140300	4" galvaniseret opluk kpl. (A)
20140301	5" galvaniseret opluk kpl. (A)
20140302	6" galvaniseret opluk kpl. (A)
20140303	8" galvaniseret opluk kpl. (A)
20140299	4" - 5" - 6" galv. universal opluk kpl. (B)

Hydraulik- & pneumatikcylinder



A = Dobbeltvirk. hydraulikcylinder, universalmode for 4" - 5" - 6"
B = Hydraulikcylinder med gasmodtryk
C = Dobbeltvirkende hydraulikcylinder

Varenr.	Beskrivelse
20140362	4"-5"-6" dobbeltvirk. cylinder (A)
20140304	4" cylinder m/gasmodtryk (B)
20140305	5" cylinder m/gasmodtryk (B)
20140306	6" cylinder m/gasmodtryk (B)
20140308	8" cylinder m/gasmodtryk (B)
20140364	4" dobbeltvirk. cylinder (C)
20140365	5" dobbeltvirk. cylinder (C)
20140366	6" dobbeltvirk. cylinder (C)
20140368	8" dobbeltvirk. cylinder (C)
20140464	4" pneumatisk cylinder
20140466	6" pneumatisk cylinder



INDUSTRISPADEVENTIL - RAMUS

KATALOG 19

11

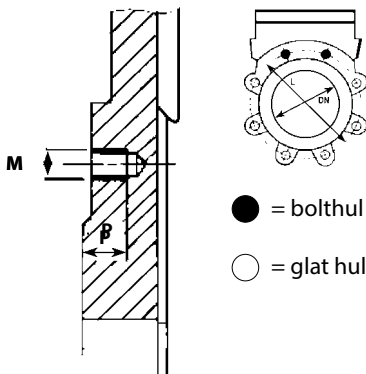
Industrispadeventil



Varenr.	Beskrivelse
20144080	DN 80 spadeventil m/cylinder
20144100	DN 100 spadeventil m/cylinder
20144105	DN 100 spadeventil m/ håndhjul
20144125	DN 125 spadeventil m/cylinder
20144130	DN 125 spadeventil m/ håndhjul
20144150	DN 150 spadeventil m/cylinder
20144200	DN 200 spadeventil m/cylinder
20144202	DN 200 spadeventil m/ håndhjul
2014422500	DN 250 spadeventil m/cylinder
2014423000	DN 300 spadeventil m/cylinder

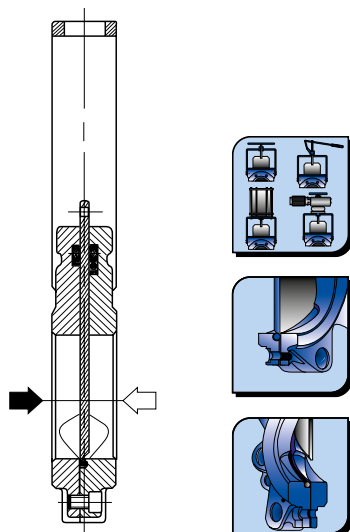
Ramus industrispadeventil med flangetilslutning iht. DIN-norm, og DN150/6" samt DN200/8" iht. MZ flange norm.

Varenr.	Beskrivelse
20144510	Pakningssæt til DN 100 Ramus ventil
20144512	Pakningssæt til DN 125 Ramus ventil
20144515	Pakningssæt til DN 150 Ramus ventil
20144520	Pakningssæt til DN 200 Ramus ventil
20144525	Pakningssæt til DN 250 Ramus ventil



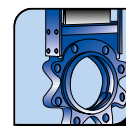
DN	Max. hydrauliktryk	Max. gylletryk	L	Zr	Zp	M	P
80							
100	180 bar	10 bar	180	2	6	M16	13
125	180 bar	10 bar	210	2	6	M16	13
150	180 bar	3 bar	240	2	6	M20	15
200	180 bar	3 bar	295	2	6	M20	15
250	180 bar	3 bar	350	4	8	M20	15
300							

L = boltecirkel diameter
 Zr = antal bolthuller
 Zp = antal glatte huller
 M = boltdimension
 P = dybde bolthuller (Zr)



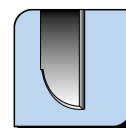
Ramus ventiler kan på forespørgsel leveres med andre aktuatorer:

- Lang håndgreb
- Håndhjul
- Luftcylinder
- El-motor



Fuld gennemløb og intet tryktab.

100 % tæt fra begge sider.



Spade med knivskær.

4 hjørneudskæringer garanterer selvrensning af gennemløbet.



INDUSTRISPADEVENTIL - RIV

KATALOG 19

11

Industrispaeventil - RIV



Varenr.	Beskrivelse
20145105	DN 100-4" RIV spadeventil m/håndhjul
20145126	DN 125-5" RIV spadeventil m/cylinder
20145150	DN 150-6" RIV spadeventil m/cylinder
20145155	DN 150-6" RIV spadeventil m/håndhjul
20145200	DN 200-8" RIV spadeventil m/cylinder
20145205	DN 200-8" RIV spadeventil m/håndhjul
20145305	DN 250-10" RIV spadeventil m/håndhjul

Med O-ring tætninger

- Enkelt vedligehold, alle dele kan skiftes enkeltvis
- Flangetilslutning DIN/PN10
- Stillingsvisning
- Standard firkant flagetilslutning
- Selvrensende leje

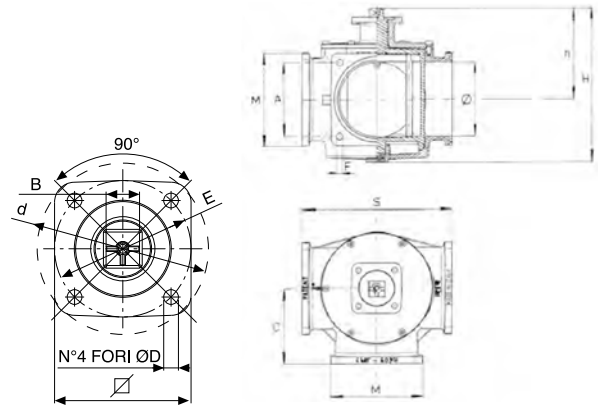
2-VEJS HANE

KATALOG 19

RIV 2-vejs hane med tæt kegle



Varenr.	Beskrivelse
20140616	6" RIV 2-vejs hane

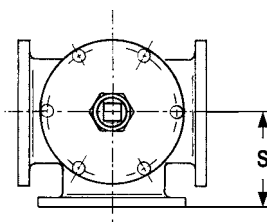
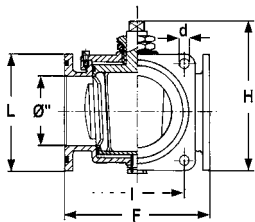


Ø	∅	A	B	C	D	d	E	F	H	h	S	PN	KG
151	102	150	25	152,5	11	-	102	13	318	196	305	4bar - 60psi	33,0

MZ 2-vejs hane med messingkegle



Varenr.	Beskrivelse
201405041	4" MZ 2-vejs hane alene
20140504	4" MZ 2-vejs hane m/rustfri greb
201405042	4" MZ 2-vejs hane m/hydraulik
201405051	5" MZ 2-vejs hane alene
20140505	5" MZ 2-vejs hane m/rustfri greb
201405052	5" MZ 2-vejs hane m/hydraulik
201405061	6" MZ 2-vejs hane alene
20140506	6" MZ 2-vejs hane m/rustfri greb
201405062	6" MZ 2-vejs hane m/hydraulik
20140508	8" MZ 2-vejs hane alene

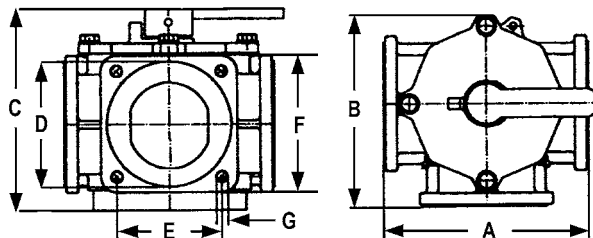


Dim.	H	F	l	d	L	S	Vægt [kg]
4"	243	232	150	13	180	116	19,4
5"	255	269	150	13	184	135	23
6"	265	305	150	13	184	153	28,2
8"	220	360	180	13	228	180	52,5

Battioni 2-vejs hane med støbejernskegle



Varenr.	Beskrivelse
20140507	6" Battioni 2-vejs hane



A = 305 mm
B = 303 mm
C = 265 mm
D = 180 mm
E = 150 mm
F = 180 mm
G = 13 mm
Vægt = 42,8 kg



HYDRAULISK KIT • DREJEKRANS

KATALOG 19

7

Hydraulisk kit



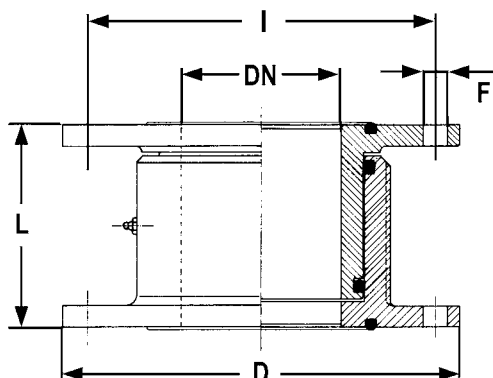
Varenr.	Beskrivelse
201405063	Hydraulisk kit 6" til 2-vejs hane

Drejekrans



11

Varenr.	Beskrivelse
21040818	DN 100 drejekrans
21040820	DN 150 drejekrans
21040825	DN 200 drejekrans
21040826	DN 250 drejekrans
21040827	DN 250 drejekrans BP
21040828	DN 100 svejseflange f/drejekrans
21040830	DN 150 svejseflange f/drejekrans
21040835	DN 200 svejseflange f/drejekrans



Dim.	L	D	I	F	Antal huller	Vægt [kg]
DN 100	127	250	220	15	6	16
DN 150	127	290	260	15	6	21
DN 200	127	350	320	15	6	27
DN 250	127	400	360	15	6	46
DN 250 BP	126	410	370	15	8	36,2

O-ring for drejekrans

11

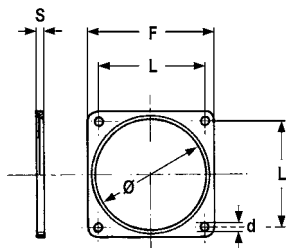
Varenr.	Beskrivelse
21040840	Ydre o-ring for DN 100 drejekrans
21040845	Indre o-ring for DN 150 drejekrans
21040847	Indre o-ring for DN 200 drejekrans
21040849	Indre o-ring for DN 250 drejekrans



MZ-FLANGER

KATALOG 19

MZ svejseflanger



Varenr.	D	Ø mm	L mm	F mm	7 mm	S mm
20140704	4"	105	150	180	13	8
20140705	5"	130	150	180	13	8
20140706	6"	150	150	180	13	8
20140708	8"	195	180	229	13	8

MZ blindflanger



Varenr.	Beskrivelse
20140725	4" - 5" - 6" galvaniseret MZ blindflange
20140728	8" galvaniseret MZ blindflange

MZ gummipakning



Varenr.	Beskrivelse
20140715	4" - 5" - 6" MZ gummipakning
20140718	8" MZ gummipakning

Overgang m/nippel



Varenr.	Beskrivelse
20140735	4" MZ x 4" nippel
20140737	5" MZ x 5" nippel
20140739	6" MZ x 6" nippel

Galvaniseret overgang MZ x udv. gevind. Leveres kpl. incl. pakning og bolte.

Overgang m/muffe



Varenr.	Beskrivelse
20140743	4" MZ x 4" muffe
20140745	5" MZ x 5" muffe
20140747	6" MZ x 6" muffe

Galvaniseret overgang MZ x indiv. gevind.
Leveres komplet med pakning og bolte.

Overgang m/sl. studs



Varenr.	Beskrivelse
20140831	4" MZ x 76 mm slangestuds
20140836	6" MZ x 89 mm slangestuds
20140841	6" MZ x 102 mm slangestuds
20140846	6" MZ x 127 mm slangestuds
20140851	6" MZ x 152 mm slangestuds
20140856	8" MZ x 203 mm slangestuds

Galv. overgang MZ x slangestuds. Leveres komplet med pakning og bolte.



MZ-FLANGER

KATALOG 19

MZ flangebøjning



Varenr.	Beskrivelse
20140801	4" - 5" - 6" MZ bøjning 45°
20140806	4" - 5" - 6" MZ bøjning 90°

Galvaniseret MZ-bøjning. Leveres incl. pakning og bolte.

MZ Y-stykke

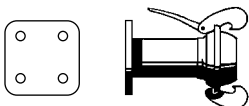


Varenr.	Beskrivelse
20140812	6" MZ Y-stykke

MZ reduktion 8" x 6"

Varenr.	Beskrivelse
20140820	8" x 6" MZ-reduktion

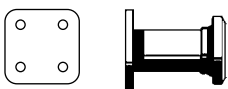
Kugle m/MZ-flange



Varenr.	Beskrivelse
14050801	108 mm HK x MZ-flange
14050806	133 mm HK x MZ-flange
14050811	159 mm HK x MZ-flange

Galvaniseret. Incl. lukkering, bolte samt pakning f/MZ-flange.

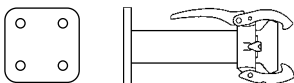
Bæger m/MZ-flange



Varenr.	Beskrivelse
14050816	108 mm HK x MZ-flange
14050817	133 mm HK x MZ-flange
14050826	159 mm HK x MZ-flange

Galvaniseret. Incl. gummiring, bolte samt pakning f/MZ-flange.

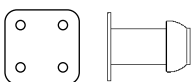
SK-F m/MZ-flange



Varenr.	Beskrivelse
14100801	108 mm x MZ
14100806	133 mm x MZ
14100811	159 mm x MZ

Galvaniseret. Incl. gummiring og bolte samt pakning f/MZ-flange.

SK-M m/MZ-flange



Varenr.	Beskrivelse
14100816	108 mm x MZ
14100821	133 mm x MZ
14100826	159 mm x MZ

Galvaniseret. Incl. bolte samt pakning f/MZ-flange.



AGM TURBOFILLER

KATALOG 19



AGM Turbofiller

Meget alsidig turbofiller. Turbofilleren er lavet af svejset stålplade, som betyder en rimelig høj slidstyrke. Pumpen er varmgalvaniseret.

Kan bruges til pumpning af gylle, ajle, urent vand og tømning af udgravninger med nogen vandmængde. Drives af hydraulik.

Suge- og hydraulikslangernes længde/størrelse tilpasser vi efter dine behov.



Varenr.	Beskrivelse
23500015-1	1.5" AGM 30 TURBOFILLER
23500030-1	3" AGM 100 TURBOFILLER
23500035-1	4" AGM 200 TURBOFILLER
23500052	5" AGM TURBOFILLER
23500062	6" AGM TURBOFILLER

Hose dimension	inch	1,5"	3"	4"	5"	6"
Flow	l / min	500	1800	3300	3000	4000
Tryk	bar	5	2.4	1.2	1-1.2	1-1.2
Oil flow	l / min	15-30	25-30	35-40	70	110
Oil pressure max	bar	210	210	210	210	210
Pump weight	kg	4	9	13	18	20
Total weight	kg	15	30	40	48	56



HURTIGKOBLER OG SPREDEPLADE

KATALOG 19

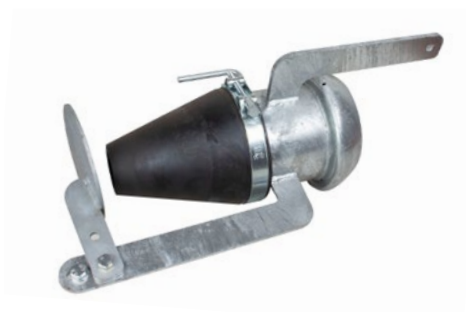
7

TANKVOGNS HURTIGKOBLER



Varenr.	Beskrivelse
20141018	6" Tankvogns hurtigkobler
20141019	8" Tankvogns hurtigkobler

PERROT SPREDEPLADE



7

Varenr.	Beskrivelse
210434560214	6" Perrot spredeplade SK-M

